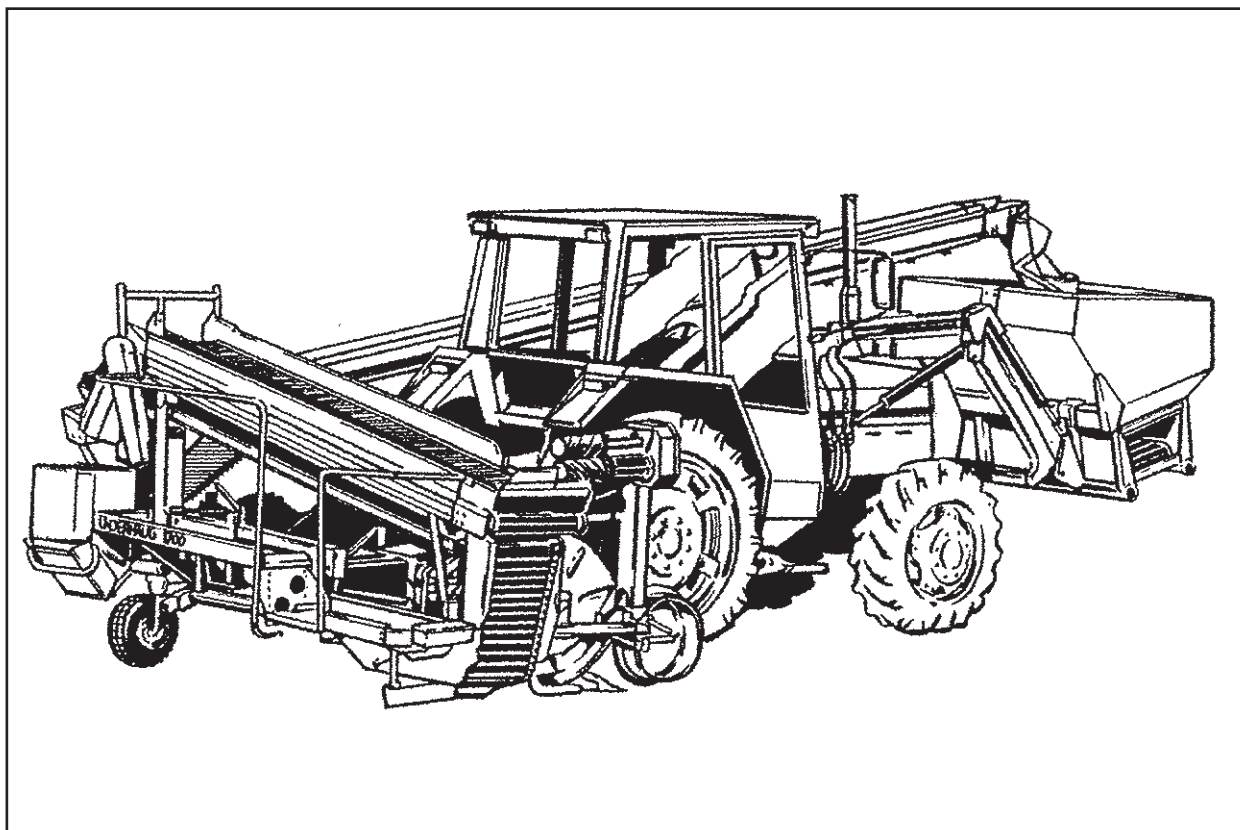


# Underhaug

## Instruksjonsbok Superfaun en-rads potethøster 1701-1725

UH121481





# CE-SERTIFIKATET

Vi,  
**TKS Mekaniske AS,**  
**Torlandsvegen 3**  
**N-4365 Nærbø**  
**Norway**

erklærer at produktet:

Superfaun UN1700

er bygget i samsvar med direktiv 89/392/EØF, 91/368/EØF, 93/44/EØF og 89/336/EØF og imøtekommer relevante grunnleggende sikkerhets- og helsemessige krav.

Nærbø, 2. januar 2004



Henning Thunheim  
Managing Director

Noter serienummeret på  
maskinen din her:

---

TKS Mekaniske AS, produsent av landbruksmaskiner, forbeholder seg retten til å endre design og/eller spesifikasjoner uten forhåndsvarsel. Dette innebærer ingen forpliktelse til å foreta endringer på tidligere leverte maskiner.

# Garanti

Dette TKS-produktet er garantert mot fabrikkasjons- og materialfeil i ett år.

Komponenter som ikke er produsert av TKS, f.eks. elektrisk og hydraulisk utstyr, kraftoverføringsaksler og dekk dekkes i henhold til den opprinnelige produsentens garantivilkår.

## **Følgende deler har p.g.a. komponentenes funksjon begrensa garantivilkår:**

- Dekk
- Forstrekkeruller
- Kniver
- Lyspærer
- Sikringer
- Oljefilter
- Hydrauliske pakninger på motorer, ventiler og sylindrer

Svekkelse p.g.a. slitasje under bruk er å betrakte som normalt for disse delene. Garantien på de nevnte delene er derfor begrenset til produksjonsfeil som brudd, avvikende utførelse, transportskade etc. påvist på ny maskin.

Dersom en skade kan forventes å bli dekket av produktgarantien, må eieren eller eierens representant informere forhandleren om dette når deler og/eller reparasjonsarbeid rekvireres. Garantikrav må meldes innenfor garantitiden.

Forhandleren må fylle ut et reklamasjonsformular for hver garantisak og sende dette til TKS sitt/sin salgsselskap/importør innen den 10. i måneden etter at skaden ble meldt.

De skadede delene skal merkes med reklamasjonsmeldingens nummer og oppbevares i inntil 6 måneder for at TKS sin salgsselskap/importør skal kunne inspisere delene.

Siden bruken av TKS sine produkter skjer utenfor produsentens kontroll, kan vi bare garantere for produktkvalitet, ikke for utførelse av funksjon og eventuelle følgeskader.

## **Garantien kan bortfalle dersom: -**

- a) uoriginale reservedeler benyttes eller produktet repareres eller endres uten å være godkjent av TKS
- b) fabrikantens bruks- og service-instruksjon ikke er blitt fulgt
- c) maskinen er brukt til andre formål enn det den er beregnet for.

## **Garantien dekker ikke skader som skyldes normal slitasje.**

Offentlige sikkerhetsforskrifter stiller krav til produsenten av denne maskinen om nøye vurdering av sikkerhet ved korrekt bruk av denne maskintypen. Derfor er TKS og vår importør/salgsselskap ikke ansvarlig for funksjonen til komponenter som ikke er vist i reservedelskatalogen for dette produktet.

TKS forbeholder seg retten til konstruksjonsendring uten forpliktelse for tidligere leverte maskiner.

# Innholdsfortegnelse

CE-SERTIFIKATET .....	3	3.2	Tilhengertransportør .....	29
Noter serienummeret på maskinen din her: .....	3	3.3	Frontmontert oppsamlingsutstyr .....	29
Garanti .....	4	3.4	Sidetransportør .....	29
Introduksjon .....	6	4.1	Maskinens turtall .....	31
Maskinidentifisering .....	7	4.2	Dybdejustering .....	31
Hovedmål .....	8	4.3	Sideposisjoner-ing av opptaksorganet ....	31
Tekniske data .....	9	4.4	Gravehjulsarmer .....	31
Modellbeskrivelse .....	11	4.5	Jordfraskilling .....	31
Sikkerhet .....	13	4	<b>MASKINEN I BRUK</b> .....	31
Generelle sikkerhetsinstruksjoner .....	13	4.6	Risutskilling .....	33
Supplerende sikkerhetsinstruksjoner for Underhaug		4.7	Sorterbordets hastighet .....	33
UN1700 Superfaun enrads potethøster .....	17	4.8	Operatørplattformens høyde .....	33
Løfting av maskinen med kran .....	17	4.9	Veksling av plukkeretning .....	33
Fare ved bruk av kjemikalier .....	17	4.10	Endring av sortergrad småpotetsorterer..	33
Ny maskin - vær forsiktig! .....	19	4.11	Tømming av steinkasse .....	33
1. KLARGJØRING AV NY MASKIN .....	21	4.12	Bærehjulenes posisjon .....	33
1.1 Emballasje .....	21	4.13	Landeveistransport .....	33
1.2 Montering av hjul .....	21	5.1	Dekktrykk .....	35
1.3 Klargjøring av opptaksorgan .....	21	5.2	Beltestrapping .....	35
1.4 Montering av arbeidsplattform .....	21	5.	<b>VEDLIKEHOLD</b> .....	35
1.5 Montering av verne-skjermer over risruller	23	5.3	Kjede-/kilereim-strapping .....	35
1.6 Klargjøring av transportør .....	23	5.4	Sikkerhetskoplinger .....	35
1.7 Klargjøring av oppsamlingsutstyr .....	26	5.5	Justering av ledeskål .....	35
1.8 Tårnets posisjon .....	26	5.6	Reinhold .....	37
1.9 Klargjøring av ekstrautstyr .....	27	5.7	Smøring .....	37
2 KRAV TIL TRAKTOREN .....	27	5.8.	Vedlikehold drivaksler .....	37
3 TILKOPLING TIL TRAKTOR .....	29			
3.1 Grunnmaskin .....	29			

## Introduksjon

Vi gratulerer med anskaffelsen av ditt nye TKS-produkt. Du har valgt et funksjonelt kvalitets-produkt. Et nettverk av effektive forhandlere vil stå til tjeneste med produktkunnskap, serviceapparat og reservedeler.

Alle TKS-produkter er konstruert og bygget i nært samarbeid med bønder og maskinstasjoner for å sikre optimal funksjon og pålitelighet.

Vennligst les denne instruksjonsboka før maskinen tas i bruk.

Lykke til!

Med hilsen  
**TKS Mekaniske AS**



**TKS Mekaniske AS,  
Torlandsveien 3  
N-4365 Nærbø  
Norway**

**e-post : [post@tksmek.no](mailto:post@tksmek.no)**

**Phone +47 51 43 63 00**

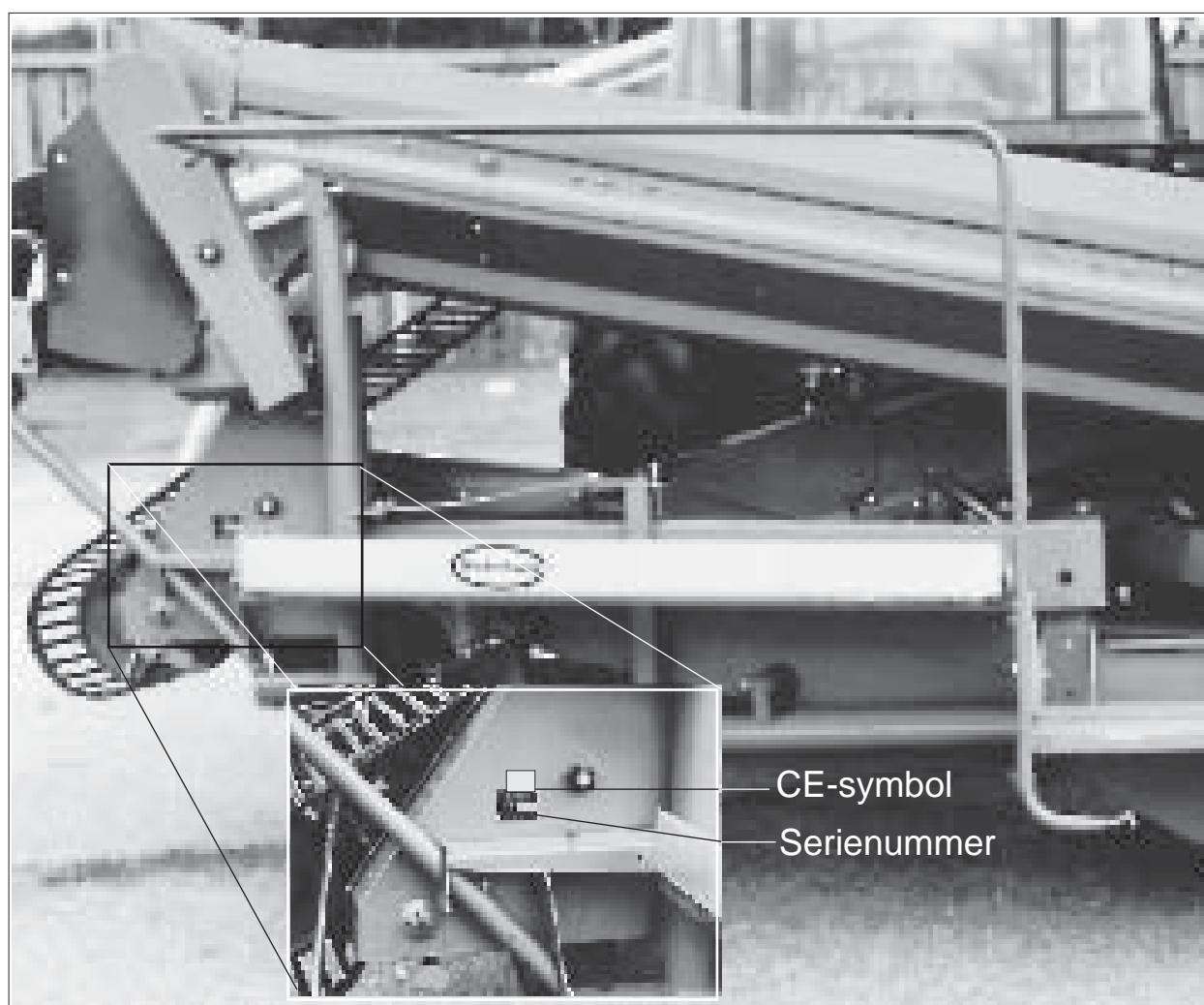
**Fax +47 51 43 48 62**

# Maskinidentifisering

Maskinens serienummer og fabrikantens adresse framgår av skilt på maskinen. Se illustrasjon på denne side.

Maskinens serienummer og leveringsår skal være notert nedenfor. Vennligst bruk disse opplysningene ved alle reservedels- og servicehenvendelser.

Dette produktet er CE-merka. Dette merket sammen med tilhørende skriftlige EU bekreftelse betyr at produktet oppfyller gjeldende helse- og sikkerhetskrav og er i samsvar med direktiv 89/392/EØF med tillegg 91/368/EØF og 93/44/EØF.



Serienummer: \_\_\_\_\_  
Leveringsår : \_\_\_\_\_

# Hovedmål

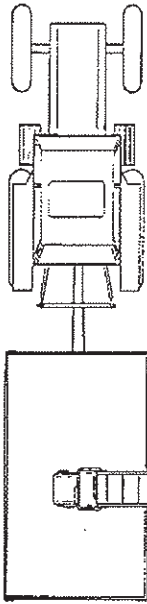




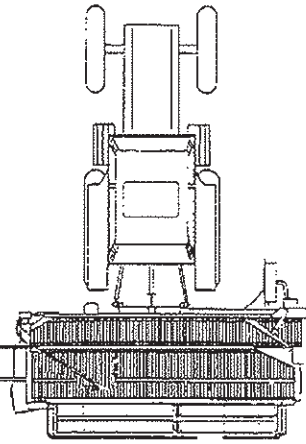
# Tekniske data

Modell	UN1701	UN1720	UN1723	UN1724	UN1725
Oppsamlingsmetode	elevator	sekkeplatt- form på frontlaster	storkasse på frontlaster	luketank på frontlaster	rullebunns- tank
Antall rader	1	1	1	1	1
Tilkopling til traktor	Kat. 2	Kat. 2	Kat. 2	Kat. 2	Kat. 2
Radavstand					
lite skjær (ekstra)	65-75cm	65-75cm	65-75cm	65-75cm	65-75cm
stort skjær (standard)	75-90cm	75-90cm	75-90cm	75-90cm	75-90cm
Lastekapasitet	—	750kg	1.500kg	1.000kg	1.100kg
Normalkapasitet	1-2 da/t	1-2 da/t	1-2 da/t	1-2 da/t	1-2 da/t
Såldeflate					
førstebelte	1.3m <sup>2</sup>	1.3m <sup>2</sup>	1.3m <sup>2</sup>	1.3m <sup>2</sup>	1.3m <sup>2</sup>
andrebelte	1.0m <sup>2</sup>	1.0m <sup>2</sup>	1.0m <sup>2</sup>	1.0m <sup>2</sup>	1.0m <sup>2</sup>
Beltelysåpning					
alle belter (ekstra)	21mm	21mm	21mm	21mm	21mm
alle belter (standard)	25mm	25mm	25mm	25mm	25mm
første- og andrebelte (ekstra)	30mm	30mm	30mm	30mm	30mm
Beltebredde					
førstebelte	500mm	500mm	500mm	500mm	500mm
andrebelte	350mm	350mm	350mm	350mm	350mm
sorterbelte	650mm	650mm	650mm	650mm	650mm
Maskinbredde					
i arbeidsstilling	6.00m *	4.00m	4.00m	4.00m	4.00m
i transportstilling	2.30m	2.30m	2.30m	2.30m	2.30m
Lengde grunnmaskin (trepkt.mont. basisenhet) målt fra enden på trekk- stengene					
i arbeidsstilling	1.75m	1.75m	1.75m	1.75m	1.75m
i transportstilling	4.60m	4.60m	4.60m	4.60m	4.60m
Hjuldimensjon	LP190-8"	LP190-8"	LP190-8"	LP190-8"	LP190-8"
Vekt tom maskin	1.090kg	1.240kg	1.190kg	1300kg	1.420kg
derav grunnmaskin	1.020kg	1.020kg	1.020kg	1.020kg	1.020kg
Minste traktorstørrelse					
hydraulisk løftekapasitet	1.600kg	1.500kg	1.500kg	1.500kg	1.500kg
motoreffekt	50hk (37kW)	50hk (37kW)	50hk ** (37kW)	50hk ** (37kW)	50hk ** (37kW)

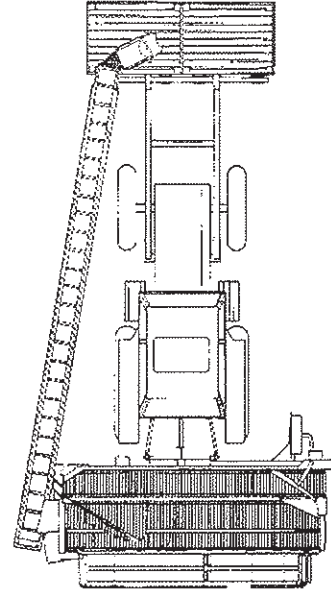
\*) nedre kant falldemper 1.8m over bakken



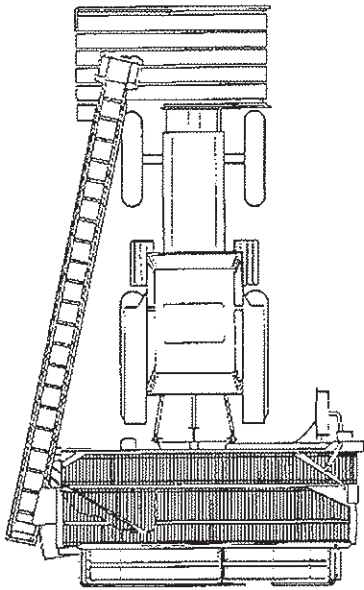
UN1701



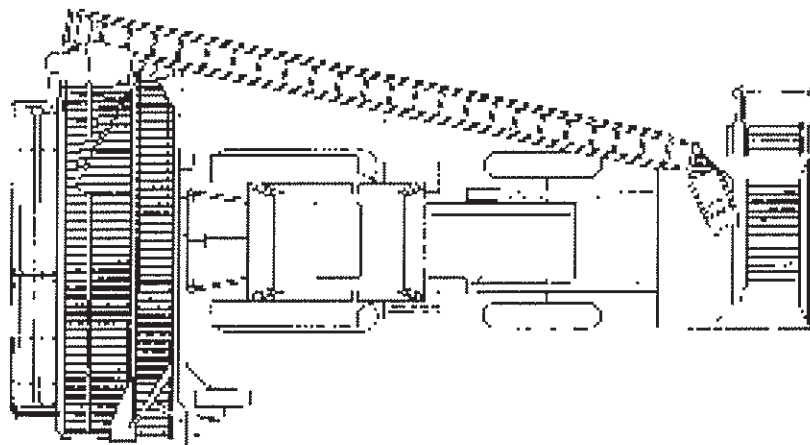
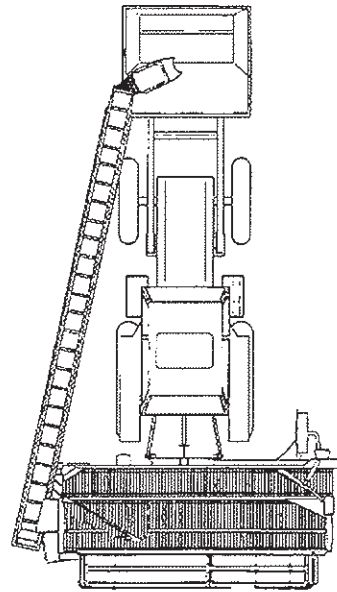
UN1723



UN1720



UN1724



# Modellbeskrivelse

Supefaun UN1700 enrads potethøster fra TKS. er en trepunktmontert maskin med sidemontert opptaksorgan. Den har opptaksorgan med heilt skjær og roterende gravehjul, som sammen bringer massen inn på det tverrgående førstebeltet. Dybden styres av et rulleskjær med felg. Maskinen har to doble risruller. Arbeidsplattformen har plass for 4 personer. Maskinen er levert i en av følgende varianter (alle basert på samme trepunktmonterte grunnmaskinen):

- med tilhenger-elevator

- med sidetransportør og frontlastermontert oppsekkingsplattform

- med sidetransportør og frontlastermontert dobbel kassegaffel

- med sidetransportør og frontlastermontert tank med tømmeluke

- med sidetransportør og frontlastermontert tank med rullebunn

Maskinen er utstyrt med opptaksskjær for radavstand 75-90cm, men kan også være levert med et smalere skjær for radavstand opptil 75cm. Standard beltelysåpning er 25mm, andre leveres på bestilling (se Tekniske data).

Maskinen inkluderer utstyr for omstilling til buksert transport bak traktoren.

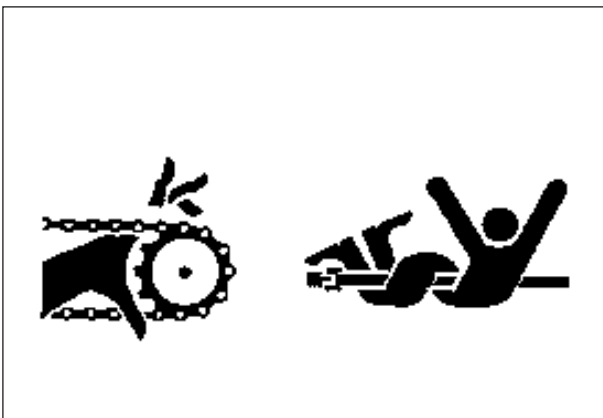
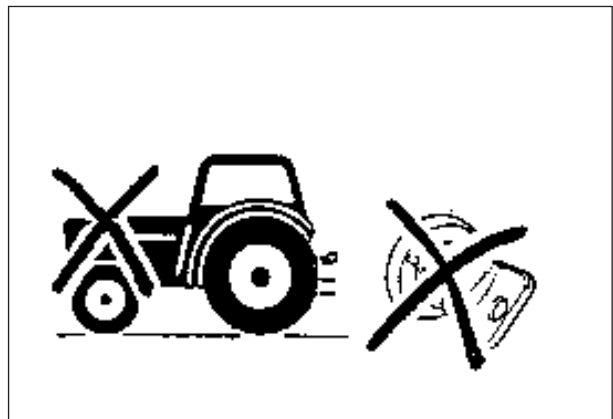
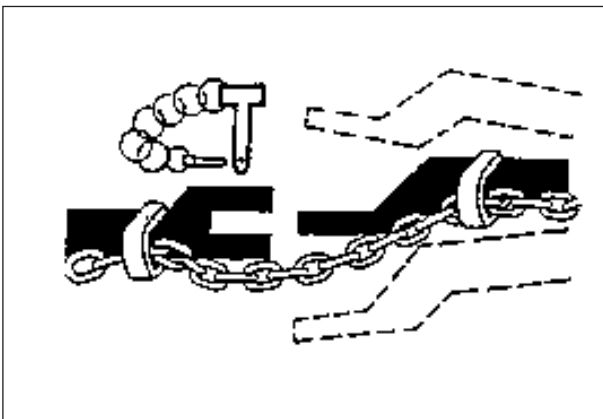
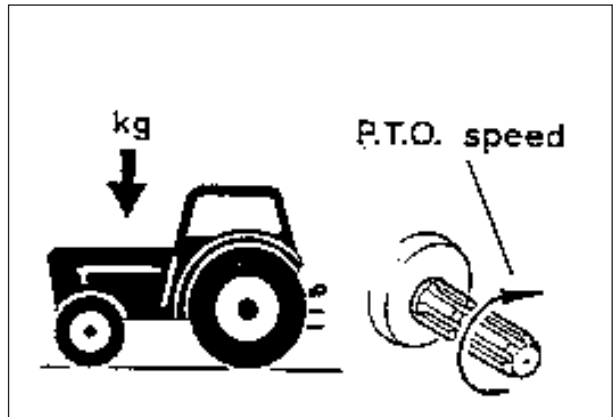
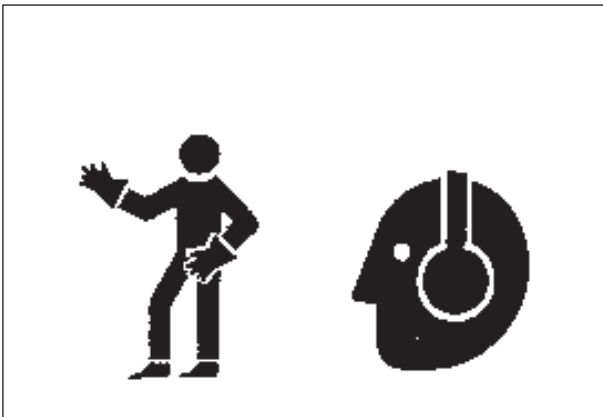
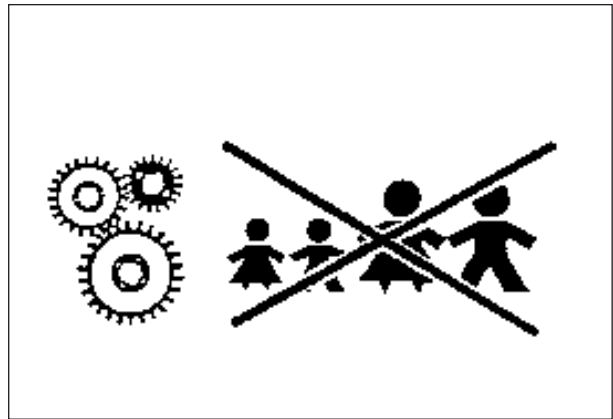
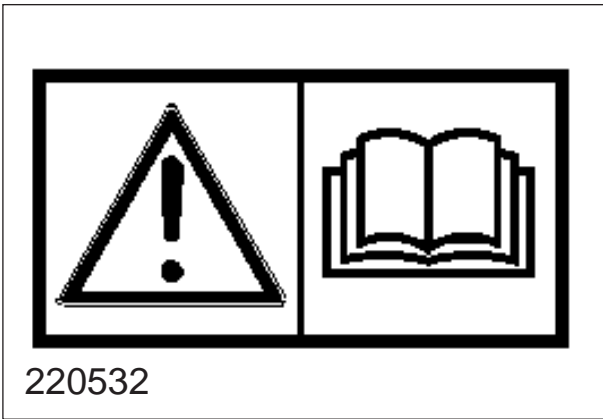
Maskinen kan leveres med følgende tilleggsutstyr:

- riskutter

- steintank

- småpotetsorterer (ikke maskin med elevator)

- overbygg



# Sikkerhet

Før maskinen betjenes, justeres eller repareres, må bruker, reparatør og eier gjøre seg kjent med sikkerhetsinstruksene som finnes i denne instruksjonsboka. (Fig. 1)

Vær oppmerksom og forsiktig når det arbeides med landbruksmaskiner. Les gjennom og legg merke til sikkerhetsinstruksene i denne instruksjonsboka. Sikkerhet i arbeid er ditt ansvar!

Vær spesielt oppmerksom på dette symbolet. Det betyr at her er en sikkerhetsmessig risiko og beskriver forholdsregler som skal tas hensyn til for å unngå ulykke.



Dette symbolet kan finnes utover i denne instruksjonsboka og på varselsskilt på maskinen. De står der for din sikkerhets skyld og skal derfor legges merke til.

## Generelle sikkerhetsinstruksjoner

### Vær forsiktig når andre mennesker eller dyr er i nærheten!

Start aldri maskinen når mennesker eller dyr er nær maskin og traktor. Stå aldri mellom traktorhjul og maskin. (Fig. 2)

Legg merke til gjeldende regler når det gjelder mindreåriges betjening av landbruksmaskiner.

### Bruk av maskinen

Maskinen skal bare brukes til det formål den er konstruert for.

### Bruk personlig verneutstyr

Bruk ikke løstsittende klær som kan henge seg fast i bevegelige deler på maskinen. Bruk godkjent maske under støvete arbeidsforhold. (Fig. 3)

Vær oppmerksom på fare som oppstår ved høgt støynivå. Noen kombinasjoner av traktor/redskap kan under visse forhold forårsake over 85dB, også inne i støyskjermet førerhus. Under slike forhold må hørselsvern benyttes. Hold traktorens vinduer og dører lukket for å redusere støynivået rundt traktorføreren.

### Maskinen må tilkoples riktig traktorstørrelse

Traktorens vekt må samsvare med maskinens maksimalvekt under arbeid. Følg gjeldende offentlige bestemmelser. (Fig. 4)

Kontroller at korrekt kraftuttaksutveksling er tilkopledd. En maskin bygget for 540 o/min må aldri koples til traktor med kraftuttakshastighet 1000 o/min innkoplet. Maskinens normale kraftuttakshastighet er oppgitt på skilt nær kraftoverføringssystemet.

### Kopling mellom traktor og maskin

skal alltid gjøres som beskrevet i instruksjonsboka. Dersom tilkoplingen skjer via landbruksdrag, skal den ene delen (traktor eller maskindrag) ha gaffelutforming. Dragbolten skal sikres med låsepinne. (Fig. 5)

Følg gjeldende offentlige bestemmelser for veitransport. Noen land krever bruk av sikkerhetslenke ved transport av slept maskin.

### Tenk sikkerhet ved arbeid

Traktormotoren skal stanses og tenningsnøkkelen fjernes før det utføres reparasjonsarbeid, smøring eller annet vedlikehold på maskinen. (Fig. 6)

### Beskyttelsesskjermer

Kontroller at alle skjermer er i orden og korrekt montert. Forsøk ikke å starte maskinen før dette er gjort. Skadet skjerm skal repareres eller skiftes ut omgående. (Fig. 7)

Pass spesielt på alle verneskjermer i forbindelse med kraftoverføringsaksler. Bytt ut skadede skjermer. Sikkerhetslenker skal alltid festes til maskin og/eller traktor for å hindre vernehylsene å rotere.

### Hydraulikk

Vær forsiktig ved håndtering av hydrauliske systemer. Bruk øyevern og hansker. Olje som slipper ut under høgt trykk kan trenge inn under huden og forårsake alvorlig indre skade. Oppsøk lege dersom du har blitt utsatt for slik skade. (Fig. 8)

Pass på at ingen oppholder seg nær maskinen når hydraulikkfunksjonene betjenes.



Fig. 9

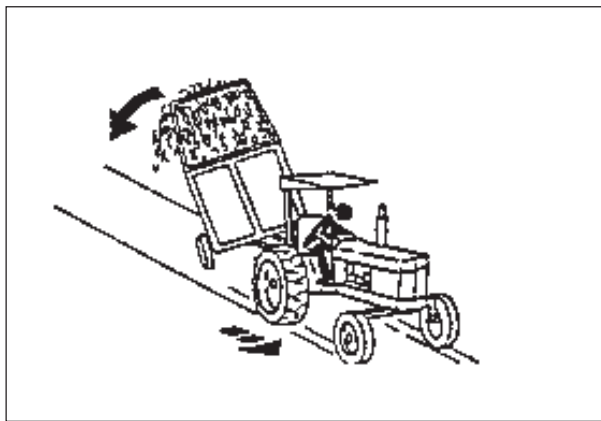


Fig. 10

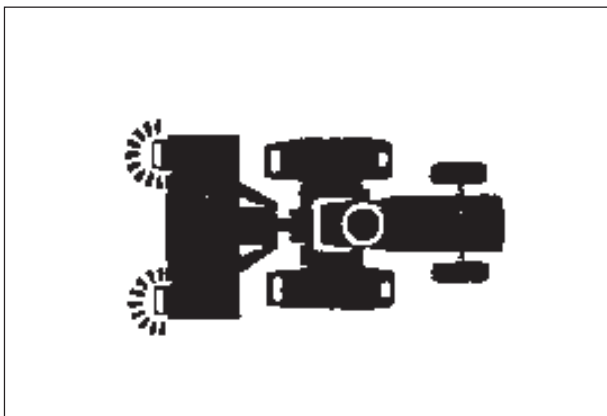


Fig. 11

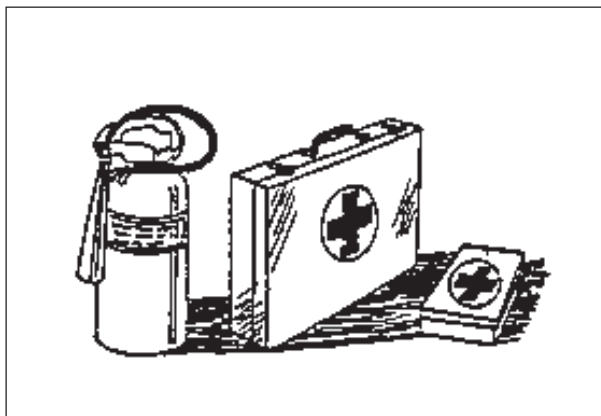


Fig. 12

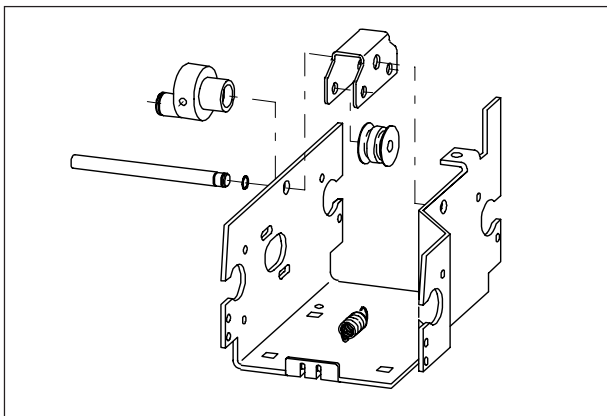


Fig. 13

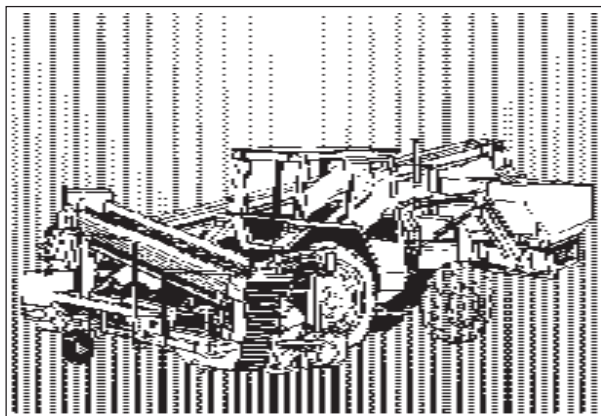


Fig. 14

**Ved frakopling av maskin og når traktor/  
maskin forlates**

Sett alle hydraulikkfunksjoner i nøytralposisjon når maskinen koples fra. Senk bevegelige arbeidsorgan til bakken eller sett dem i transportstilling og sikre dem med tilhørende transport/parkerings-sikring. Dersom maskinen er utstyrt med parkeringsklosser skal disse benyttes. La ikke barn leke eller oppholde seg nær landbruksmaskiner. (Fig. 9)

**Kjør sikkert**

Husk at du har ansvaret - uforsiktighet og slurv kan forårsake alvorlig skade eller dødsfall. (Fig. 10)

Kontroller hjulbolter og kopling mellom maskin og traktor før transport på offentlig vei. Kople også fra hydraulikksystemet.

Kjør med omtanke. Reduser hastigheten i svinger og ved kjøring på ujevnt underlag. Pass på at slept maskin ikke kommer i ukontrollert sidebevegelse.

Husk veltefaren ved kjøring i sidehelling og på jord med liten bæreevne. Reduser lasten.

**Lys**

Eier/bruker er ansvarlig for å utstyre maskinen med korrekt lys og refleks ved kjøring på offentlig vei. Følg offentlige bestemmelser. (Fig. 11)

**Sikkerhetsutstyr**

Ha alltid med førstehjelpsutstyr i traktoren. Følg offentlige bestemmelser når det gjelder brannslukkingsutstyr. Når det arbeides med brennbare materialer som høy og halm skal brannslukkingsutstyr alltid være tilgjengelig. (Fig. 12)

**Reservedeler**

Av sikkerhetsmessige grunner anbefaler vi bare bruk av originale reservedeler. Ved bruk av uoriginale deler er produktgarantien ugyldig. (Fig. 13)

**Vedlikehold**

Pass på at maskinen vedlikeholdes tilfredsstillende og holdes i god stand. Gjør aldri endringer i maskinens tekniske konstruksjoner. (Fig. 14)

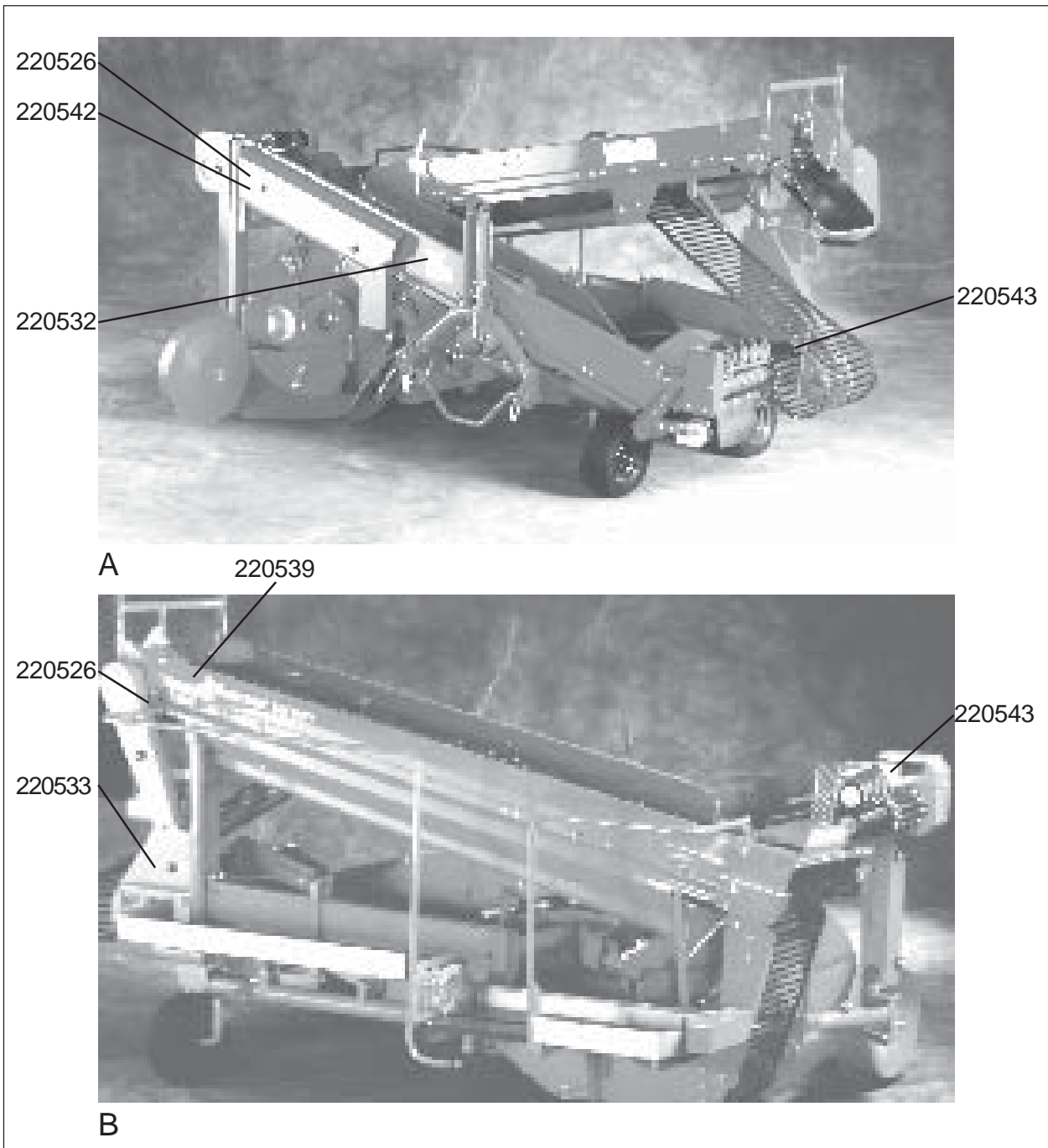


Fig. 15

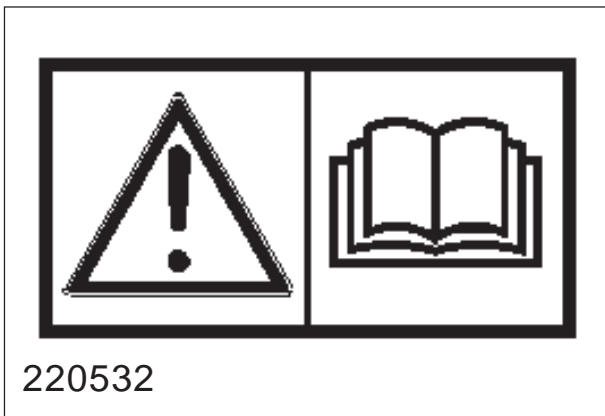


Fig. 16

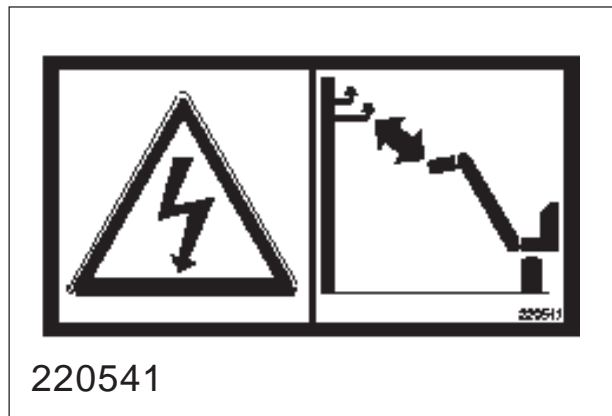



Fig. 17



# Supplerende sikkerhetsinstruksjoner for Underhaug UN1700 Superfaun enrads potethøster

Denne maskinen er konstruert og bygget for å høste poteter eller liknende knollvekster.

Maskinen er bygget for bemannet drift, med arbeidsplattform for opptil 4 personer.

Maskinen er merket med  advarselsskilt. Dersom skiltene er skadet må de byttes ut. Bestillingsnummer framgår av illustrasjonene til dette avsnittet. Se fig. 15 når det gjelder plassering på maskinen.

**Advarselsskilt 220532** (fig. 16). Vær forsiktig! Les og forstå instruksjonsboka før maskinen tas i bruk og før det foretas justeringer og vedlikehold.

**Advarselsskilt 220542** (fig. 17). Vær forsiktig når maskinen senkes! Hold føttene unna skjær og hjul. Dersom arbeid må utføres under oppløfta maskin, må det settes en støtte under hoveddramma.

**Advarselsskilt 220526** (fig. 18). Fingrer kan kuttes dersom de kommer mellom drivkjede og kjedehjul.

**Advarselsskilt 220539** (fig. 19). Fingrer kan skades dersom de settes fast mellom spilene.

**Advarselsskilt 220543** (fig. 20). Klempfare. Hold avstand til risrullene

## Løfting av maskinen med kran


Bruk bare godkjent løfteutstyr. Maskinens vekt er oppgitt i avsnittet «Tekniske data» s. 5.

Vær forsiktig! Vær sikker på at det ikke oppholder seg noen under eller nær maskinen når den løftes.

Løft maskinen med stropp festa i medfølgende løftestag som festes bak tårnet på maskinens hoveddramma. Kontroller at løftestroppene er forsvarlig festa før løftet starter.

Bruk styrestropp for å holde maskinen i posisjon.

## Fare ved bruk av kjemikalier

 Ved bruk av kjemikalier (plantevernmidler) i forbindelse med høsting, skal kjemikalieprodusentens forskrifter for håndtering følges.

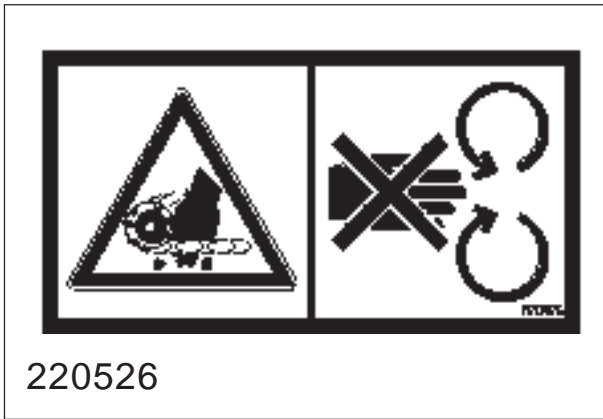


Fig. 18

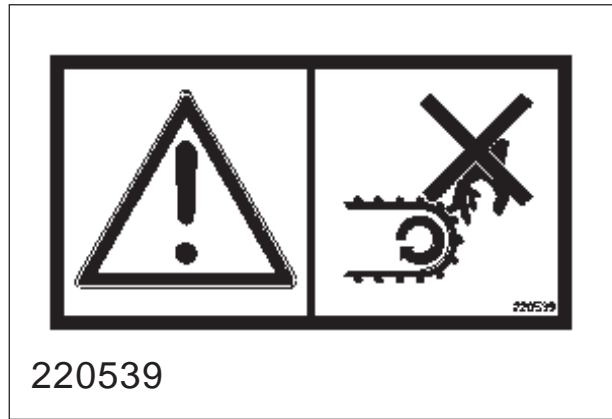


Fig. 19

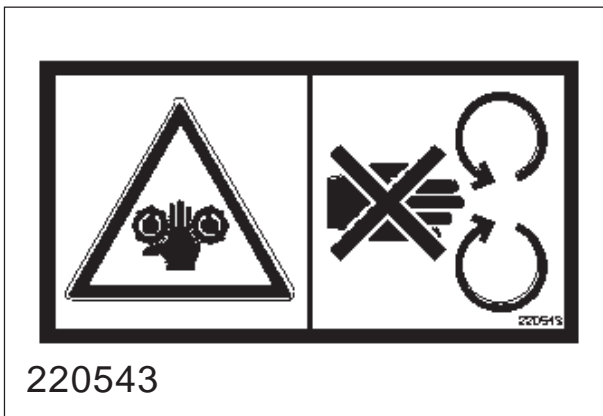


Fig. 20

## Ny maskin - vær forsiktig!

Les instruksjonsboka. Vær spesielt oppmerksom når ny maskin startes for første gang. Monteringsfeil, feil betjening m.m. kan gi kostbare reparasjoner og inntektstap. Underhaugs produktgaranti dekker ikke skade som oppstår p.g.a. instruksjonsbokas anvisninger ikke følges.



Vær spesielt oppmerksom på dette symbolet. Det brukes for å framheve viktig informasjon slik at feil montering eller bruk unngås.

Vær spesielt oppmerksom på følgende når ny maskin settes i drift:

Kontroller at maskinen er sammensatt korrekt og at den ikke er skadet. Kontroller at elektriske kabler og hydrauliske slanger er lange nok og plassert slik at de kan følge maskinens bevegelser uten å skades.

Kontroller tilkoplingen til traktor.

Kontroller at drivkjedene ligger korrekt på kjedehjulene og at de er stramme.

Smør maskinen som beskrevet i avsnitt «5.7. Smøring».

Kontroller forbindelsen mellom høsterramme og drag, mellom eventuelt sorterbord og ramme, og mellom elevator og ramme.

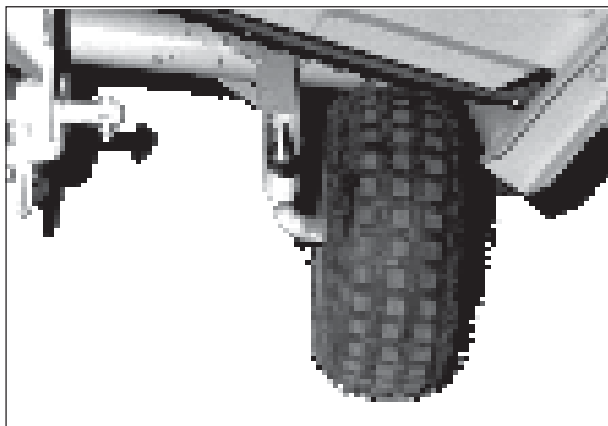


Fig. 21



Fig. 22



Fig. 23

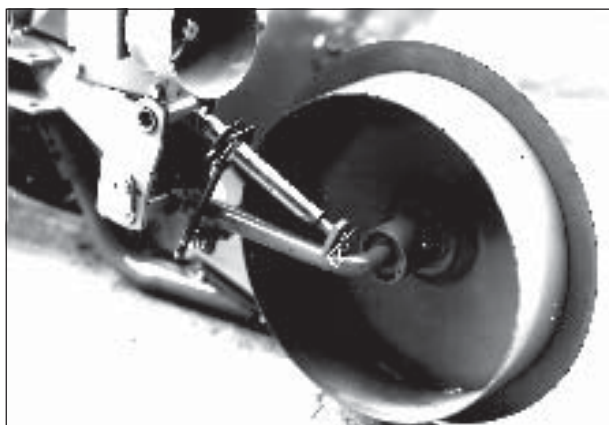


Fig. 24

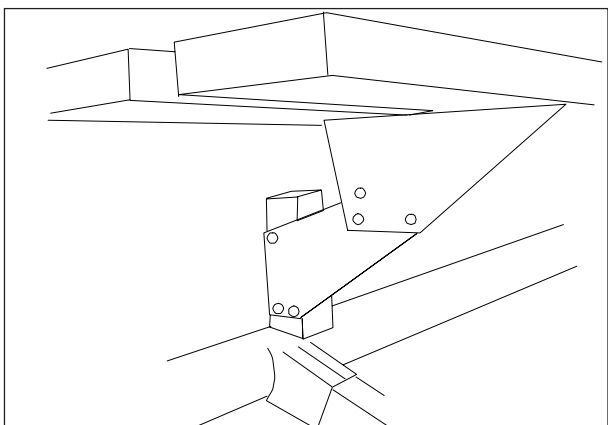


Fig. 25

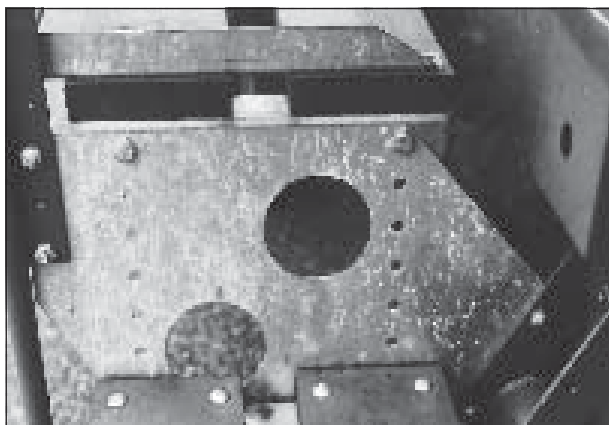


Fig. 26

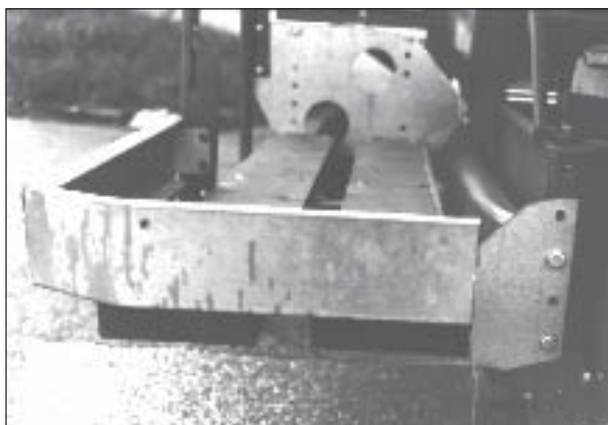


Fig. 27



Fig. 28

# 1. KLARGJØRING AV NY MASKIN

## 1.1 Emballasje



Fjern all emballasje. Utstyr som ligger lagret oppi maskinen, fjernes.

## 1.2 Montering av hjul

Kople maskinen til traktorens trepunktsfeste eller løft den med kran. NB! Sikre maskinen dersom det må arbeides under den. Fjern transportpallen.

Monter maskinens bakre (fig. 21) og fremre bærehjul (fig. 22) under maskinens venstre side. Still hjulene til å spore etter hverandre på tvers av belteretningen (for høsting) eller i belteretningen (for transport).

## 1.3 Klargjøring av opptaksorgan



a. Kontroller at skjærplata er av rett størrelse. Stort skjær (diagonalmål 45cm) passer for radavstand 75-90cm (standardskjær), lite skjær (diagonalmål 36cm) passer for radavstand opp til 75cm.



Monter skjærplata på skjærkroken. Skjæret skal ligge *over* førstebeltet. **Dersom skjæret presser mot førstebeltet må det bygges opp med underlagsskiver mellom skjærkrok og skjærplate. Ellers kan belte slite sterkt på skjærets bakkant.**

b. Monter ledeskåla til høyre (sett forfra) for skjæret (fig. 23). **Ta godt tak i ledeskåla når skruen trekkes til, slik at drivverket ikke utsettes for stor påkjenning.**

c. De to løse gravehjulsarmene skal *ikke* monteres. De brukes bare på ekstremt lett jord der det er problematisk å få jevn innmating av drillen.

d. Rullekniven/dybdehjulet monteres på skjærets utside (fig. 24). Avstanden til skjæret gjøres så liten som mulig på lett jord. På tung jord kan avstanden økes uten at det er risiko for tap av poteter mellom skjær og rullekniv. Avstanden reguleres med å plassere avstandshylsene innenfor eller utenfor rulleknivarmen. Stillstagets festehylse vendes i den retningen som passer best for rulleknivens posisjon.

e. Den eksentriske festebolten for rulleknivarmer styrer rullekniven i ønska retning. I midtstilling går rullekniven rett fram. I ytterposisjonene vris rullekniven utover eller innover og øker eller minsker avstanden mellom rullekniv og traktorhjul når maskinen arbeider.

## 1.4 Montering av arbeidsplattform

Monter venstre plattformfeste på maskinens hovedramme (valg mellom to høyder), se fig. 25. Monter midtre festeplate (fig. 26).



Fest venstre (lang) del av plattformen til de to festeplatene slik at den ligger horisontalt.

Fest høyre (kort) del av plattformen horisontalt i midtre festeplate og i hovedramme (fig. 27). Legg merke til muligheten for høydejustering.

Monter rekkverkene (fig. 28 og 29).



Fig. 29



Fig. 32

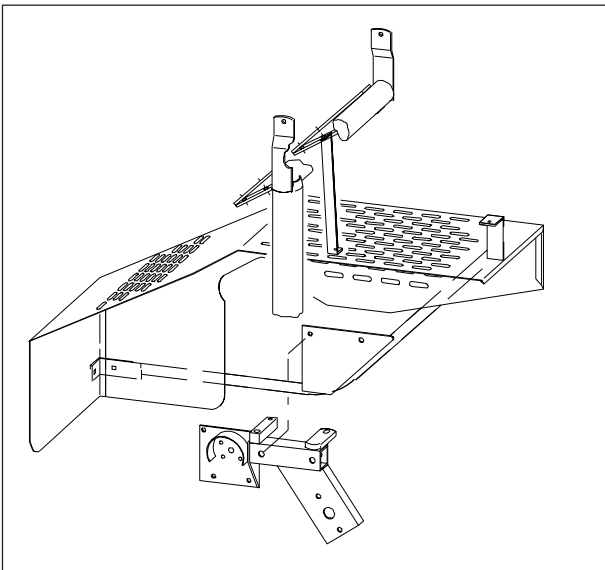


Fig. 30

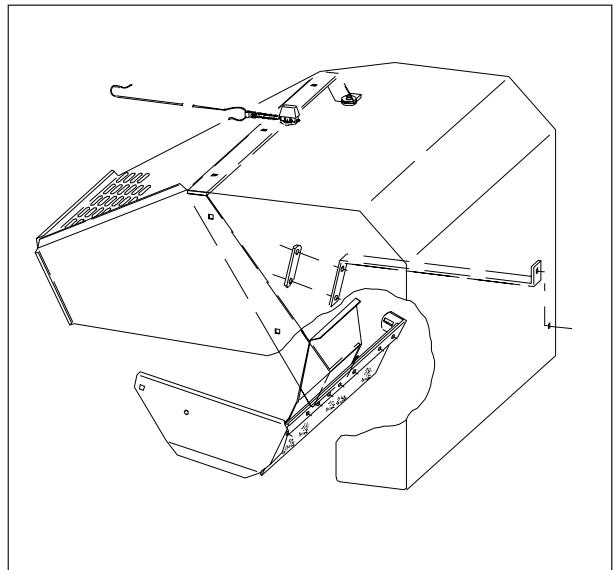


Fig. 31

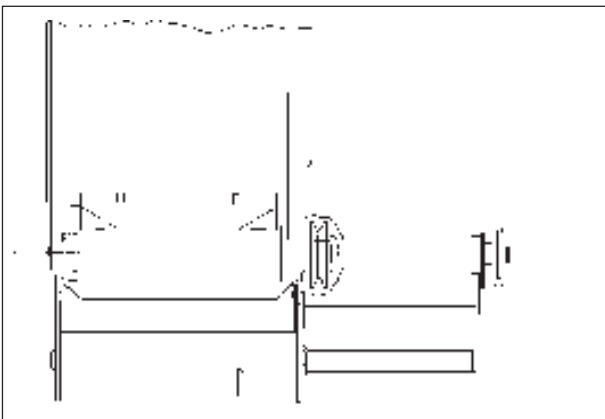


Fig. 33

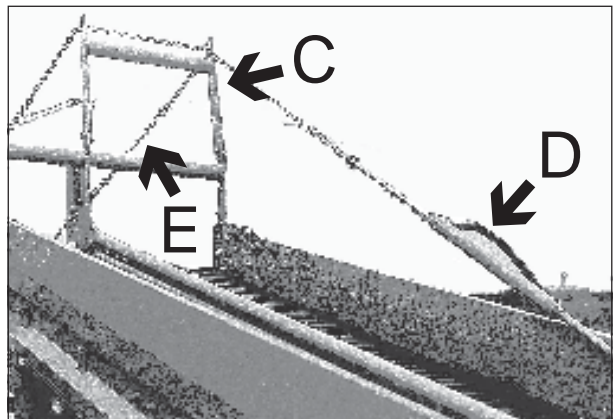


Fig. 34

## 1.5 Montering av ver- neskjermer over risruller

Vernesjerm monteres over nedre risruller, se fig. 30.

Vernesjerm over øvre risruller monteres som vist på fig. 31.

## 1.6 Klargjøring av transportør

### 1.6.1 Tilhengertransportør

For utplukking av forurensing fra potetene på sorterbordet (normalposisjon):

Monter transportøren i de fremre festene under enden av sorterbordet. Monter reimskive på fremre ende av sorterbeltets drivaksel., plasser kilereim og sett reimskjermen på plass. Stram kilereima med skruen A. Se fig. 32.

For utplukking av poteter fra forurensingen på sorterbordet (ekstremt vanskelige høsteforhold):

Monter drivakselforlengelsen B på transportøren (fig. 33). Fest deretter transportøren i de bakre festene under sorterbordet. Monter reimskive, kilereim og reimskjerm som vist på fig. 32.

For begge alternativene:

Monter løftebøylen C og sylindren D, se fig. 34. Grovjuster høyden med kjetting E. Finjustering av lastehøyden under arbeid gjøres med sylindren.

Monter falldemperen i enden av elevatoren. Se fig. 35. Før snora F til plattformrekkverket for fjernbetjening av nedre del av falldemperen.

Kontroller at transportørbeltet går midt i transportøren. Juster med skruen G (fig. 32) og strammeskruene i transportørens øvre ende mens transportøren er i bevegelse.

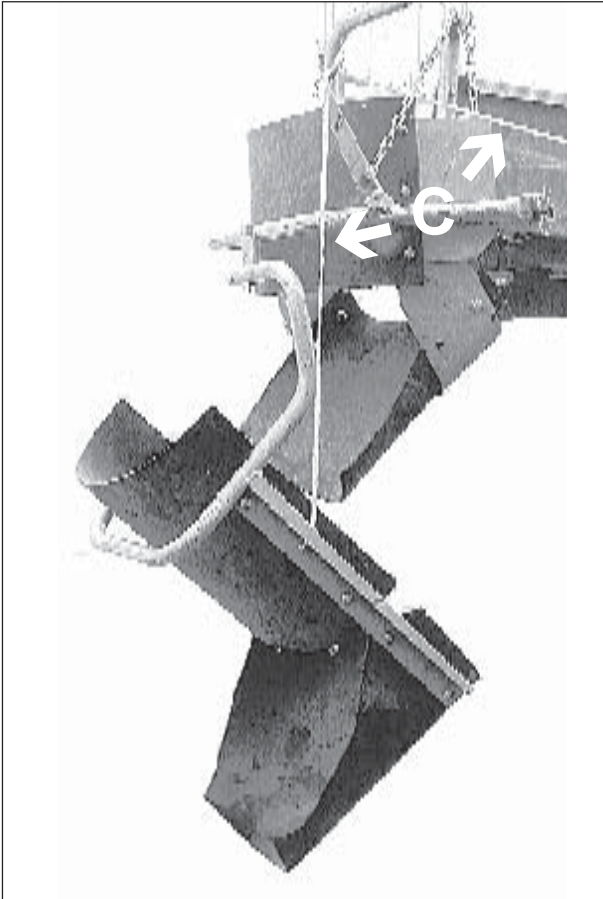


Fig. 35

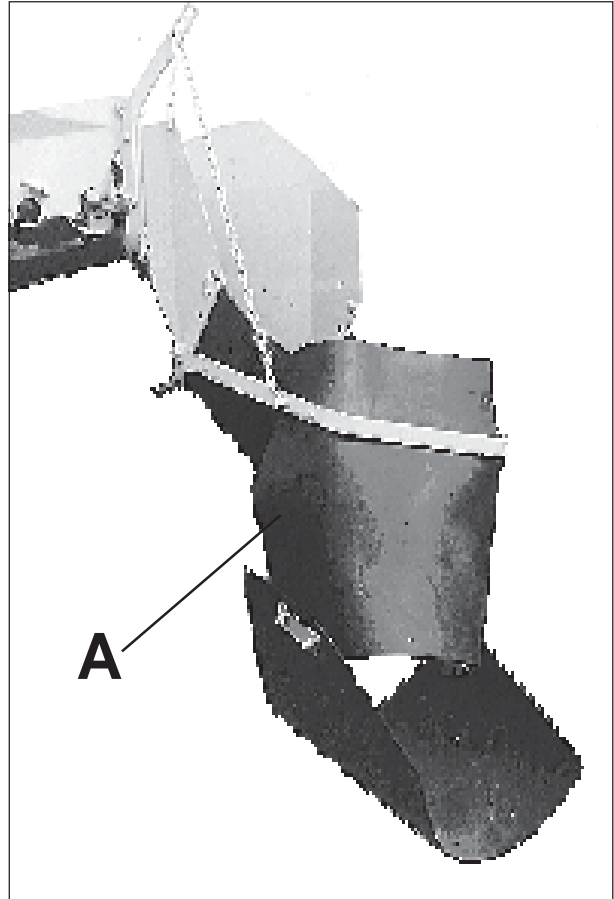


Fig. 36



Fig. 37

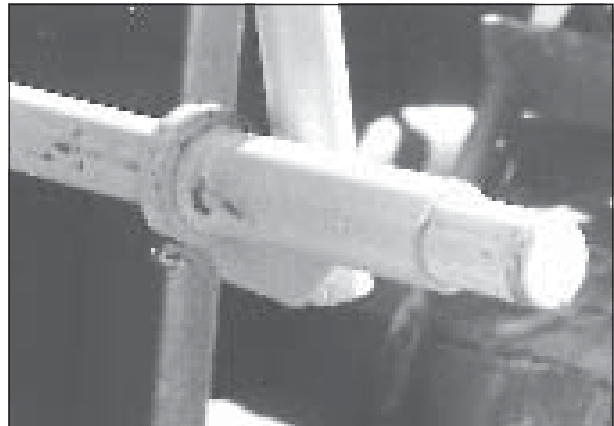


Fig. 38

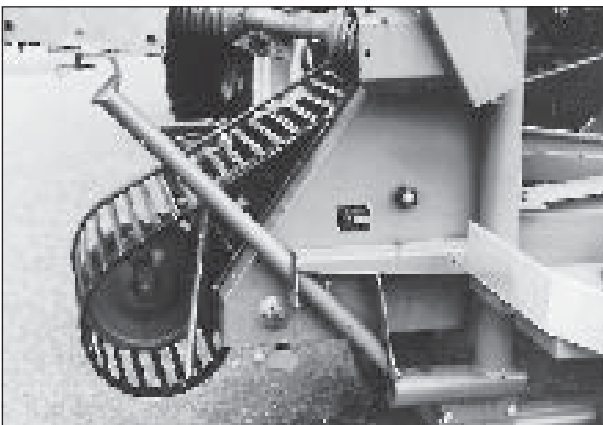


Fig. 39

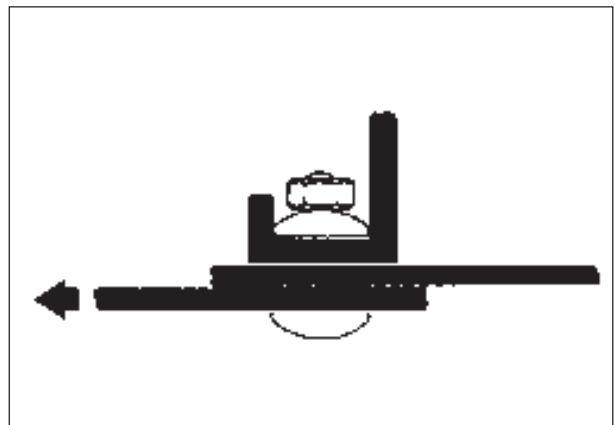


Fig. 40



## 1.6.2 Sidetransportør

Sidetransportøren klargjøres etter at oppsamlingsutstyret framme på traktoren er montert. Dette for å få best mulig lengdetilpassing av transportøren. Med eventuell falldemper i fremre ende skal lengden tilpasses slik at en oppnår optimal fylling i storkasser eller tank.

### Sidetransportørfeste:

#### Fast type:

Brukes sammen med enkel kassegaffel.

Monteres vanligvis så *langt bak* på frontlasterarmen som mulig. Se fig. 37. Dermed kan fallhøyden fra enden av transportøren reguleres. *Dersom tank/storkasse skal løftes høgt opp, må sidetransportørfestet monteres langt framme, slik at transportøren følger frontlasterens bevegelse.*

Pass på at festeplatene ikke berører faste deler av lasteren når den løftes/senkes.

Lås den vertikale stanga med låseringen med skruen gjennom det avlange sporet på feste-hylsa, se fig. 38. Still hylsa slik at skruen står midt i sporet. Dermed kan festestanga pendle i transportørens lengderetning.

Fest bæreramma på sidetransportøren. Lås den med skruene.

#### Pendlende type:

Brukes når det høstes med tank eller dobbel kassegaffel.

Festes som fast type, se ovenfor.

Kople den elektriske aktivatoren til traktorens batteri. Svart kabel til minus, blå kabel til +12V.

### Sidetransportør:

Monter bakre festestolpe. Se fig. 39.

Skyv fremre del inn i bakre del til den har rett lengde. Dersom standard sidetransportør er for kort, kan det leveres 70cm forlengelses-sett (best.nr. 81701). Forbind med skruer og monter bærerullene jevnt fordelt over transportørens lengde. Pass på at returrullene får noenlunde jevn avstand.

Legg på plass transportørbeltet med den lågeste kanten av medbringerne framover (for at de skal klatre lett over returrullene). Etter at transportørens lengde er bestemt, monteres beltelåsen som vist på fig. 40. Kapp av overskytende beltelengde. Resterende beltelåser brukes ved eventuell seinere forlengelse av transportøren.

### Potetrenne for sidetransportør:

Se fig. 36. Nedre del A (falldemperen) brukes bare sammen med kassegaffel. Juster vinkelen på falldemperen med kjetting B.

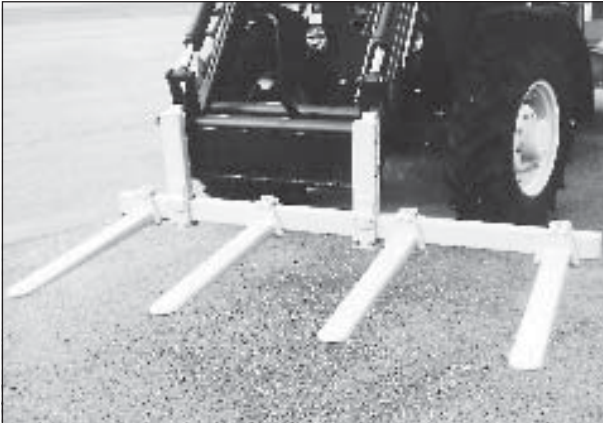


Fig. 41



Fig. 42

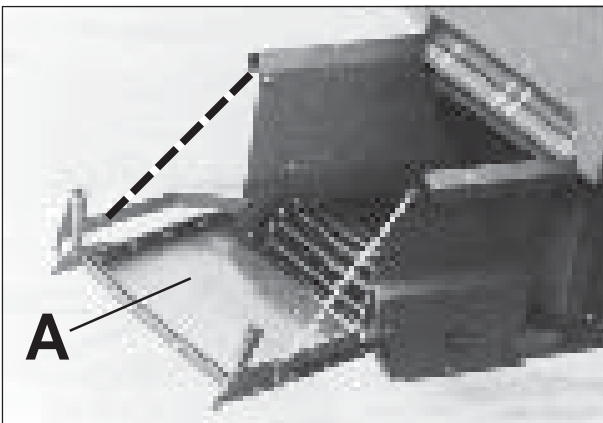


Fig. 43

## 1.7 Klargjøring av oppsamlingsutstyr

### 1.7.1 Sekkeplattform

Se egen monteringsanvisning.

### 1.7.2 Kassegaffel

Se fig. 41. Monter gaffelfestene med koplinger tilpassa den aktuelle frontlasteren. Ved høsting i 2 kasser skal gaffelen forskyves mot venstre for at sidetransportøren skal kunne nå over i den høgre kassen. Ved bruk av høgre del bare til bæring av tomkasse kan gaffelen monteres slik av venstre kasse kommer inn mot traktorens senterlinje.

### 1.7.3 Tank med luke

Monter tankfestene med koplinger tilpassa den aktuelle frontlasteren. Se fig. 42.

### 1.7.4 Tank med rullebunn

Monter tankfestene med koplinger tilpassa den aktuelle frontlasteren. Se fig. 42. Monter falldemperen i tankens utløp (fig. 43/A). Reguler vinkelen med kjettingen B.

## 1.8. Tårnets posisjon

Tårnet har to posisjoner. Ved store radavstander eller når det brukes breie hjul på traktoren, d.v.s. når maskinens opptaksorgan må gå langt ut fra traktorens senterlinje, festes tårnet i venstre posisjon. Da unngår en at rullekniven og traktorhjulene skader potetene i drillen.

**NB! Trekk til festeboltene godt. Husk ettertrekking med jevne mellomrom.**

## 1.9 Klargjøring av ekstrautstyr

### 1.9.1 Steinkasse

Se egen monteringsanvisning.

### 1.9.2 Småpotetsorterer

Se egen monteringsanvisning.

### 1.9.3 Riskutter

Se egen monteringsanvisning.

### 1.9.4 Overbygg

Se egen monteringsanvisning.

### 1.9.5 Alarm

Se egen monteringsanvisning.

## 2. KRAV TIL TRAKTOREN

### Hydraulikkens løfteevne:

Modell	UN1701	UN1720	UN1723	UN1724	UN1725
Minimum	1.600kg	1.500kg	1.500kg	1.500kg	1.500kg

### Motoreffekt:

Modell	UN1701	UN1720	UN1723	UN1724	UN1725
Minimum	50hk (37kW)	50hk (37kW)	50hk** (37kW)	50hk ** (37kW)	50hk** (37kW)

\*\* anbefaler 4-hjulstrekk og min. 65hk (48kW) for full utnyttning av lastekapasitet

### Trepunktsoppheng:

Kategori 2.

### Elektrisk tilkopling

(Bare for maskin med pendlende sidetransportørfeste eller alarm):

12V spenning.

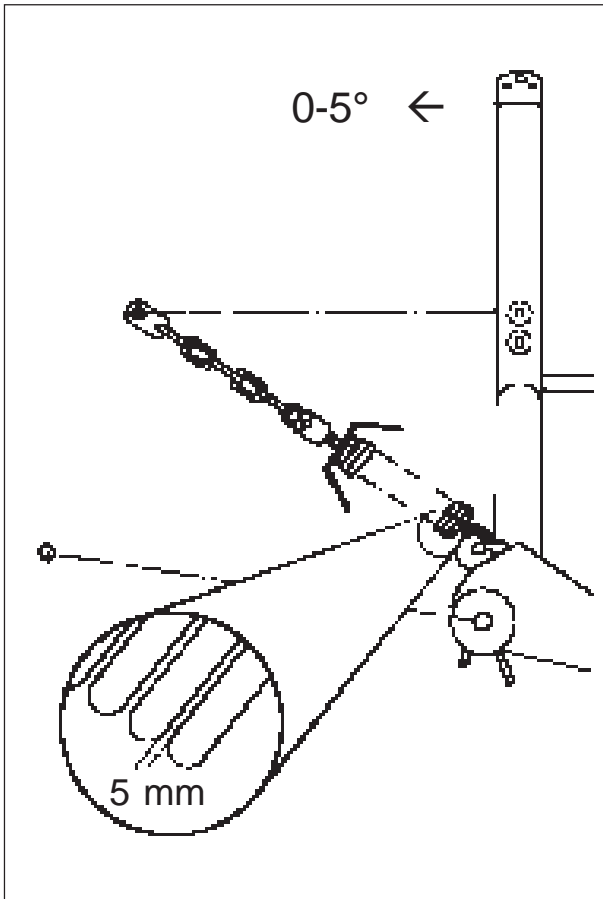


Fig. 44

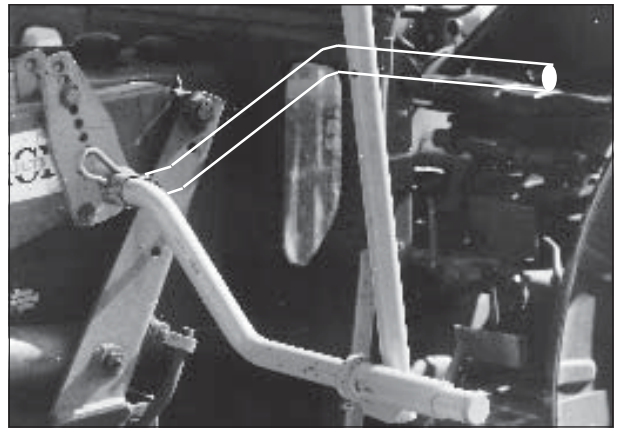


Fig. 46

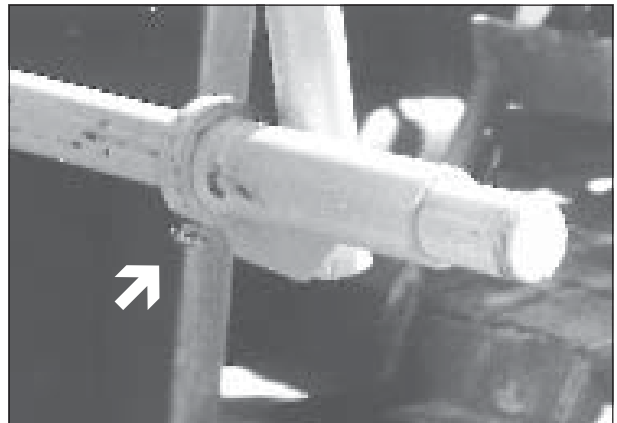


Fig. 47

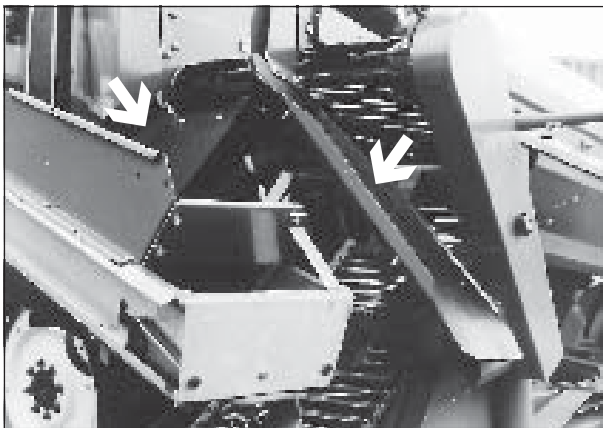


Fig. 48

## 3. TILKOPLING TIL TRAKTOR

### 3.1 Grunnmaskin

a. Traktorens trekkstenger skal *avvattres*. Stabiliseringsstagene skal *ikke* brukes.

b. Monter trekkaksel på traktorens trekkstenger, rygg og løft til låsepinnene kan settes på plass. Finn den festebolten for kjettingene til opphengsfjørene som passer best til den aktuelle traktoren. Denne bolten sammen med opphengskjettingene brukes som toppstagsbolt eller festes rett under toppstagsbolten.

c. Kople toppstaget og juster lengden slik at maskinens tårn heller noen grader *framover*. Se fig. 44. Dette er viktig for at maskinen skal arbeide lett og skade unngås på maskinens opptaksorgan og førstebelte. Når toppstag og trekkstenger er mest mulig parallelle har traktoren størst løfteevne.

d. Eventuell løftestropp for riskutter festes i toppstagsbolten på traktoren.

e. Kople kraftoverføringsakselen og fest sikkerhetslenkene for vernehylsene. Ved førstegangsmontering og ved montering til annen traktor enn den som maskinen blei tilpassa første gang, må en kontrollere at aksel-lengden er korrekt. Se instruks fra akselprodusenten.

f. Løft maskinen. Fest opphengsfjørene på høsterens tårn. Normalt brukes de ytre krokkene. Ved behov for å forskyve maskinen mot venstre eller høyre (for justering av avstanden mellom traktorhjul og maskinens rullekjær) festes fjørene usymmetrisk og strammes ulikt. Kople fjør og kjetting og stram slik at det er ca. 5mm klaring mellom fjørvindingene når maskinen står på bakken. Se fig. 44. **NB! Opphengsfjørene hovedformål er å redusere trykket på rullekniven.**

g. Eventuell føreralarm koples til traktorens sigarett-tenner/12mm strømmuttak.

h. Bruk i minst mulig grad gravehjulsarmene. På ny maskin er det montert to, og det følger to løse med maskinen. Under de aller fleste forhold blir resultatet best når det kjøres uten gravehjulsarmer. På ekstremt lett jord kan de gi jevnere flyt over skjæret. På ekstremt tung jord kan de hjelpe til å bryte opp drillen. **NB! Gravehjulsarmene kan påføre potetene skade.**

### 3.2 Tilhengertransportør

Koples som beskrevet i avsnitt 1.6.1. Hydraulikk-slangen koples til et enkeltvirkende uttak på traktoren.

### 3.3 Frontmontert oppsamlingsutstyr

Tank, sekkeplattform eller kassegaffel festes på traktoren. Sørg for at utstyret er tilstrekkelig sikra med frontlasterens låsebolter eller utstyrets egne sikringsdetaljer. Kontroller festeboltene.

### 3.4 Sidetransportør

**For maskin med tank eller kassegaffel:**

Kople sidetransportørfestet til braketten som er skrudd fast på frontlasterarmen. Den horisontale festearmen kan stilles høgt eller lågt (dreies 180° i festet) etter behov for høyde på sidetransportør-enden. Se fig. 46. Pass på at den vertikale stolpen kan pendle fritt med sidetransportørens bevegelse når høsteren løftes og senkes på hydraulikken. Se fig. 47. Kople aktivatoren til traktorens batterikrets (egen batterikabel).

Kople sidetransportøren til festearmen på høsteren. Kople samtidig kraftoverføringsakselen og fest sikkerhetslenka for vernehylsene. Løft fremre ende og fest transportøren til sekkeplattformens festestang eller til side-transportørfestet på frontlasteren. Kontroller at transportøren er godt sikra. Reguler høyden slik at arbeidshøyde for sekkeuttak/fallhøyde til kasse eller tank er tilfredsstillende.

Sett på plass sekkeuttak eller potetrenne/falldemper i sidetransportørens fremre ende.

Sett på plass potetrenne og avfallsrenne i overgangen mellom sorterbord og side-transportør. Dersom det skal plukkes forurensing fra potetene (normalmetode), monteres avfallsrenne i bakre utløp av sorterbordet og tilhørende potetrenne i fremre utløp. Se fig. 48. Dersom potetene skal plukkes ut av forurensingen (ekstreme forhold) monteres smal potetrenne i bakre utløp. I fremre utløp

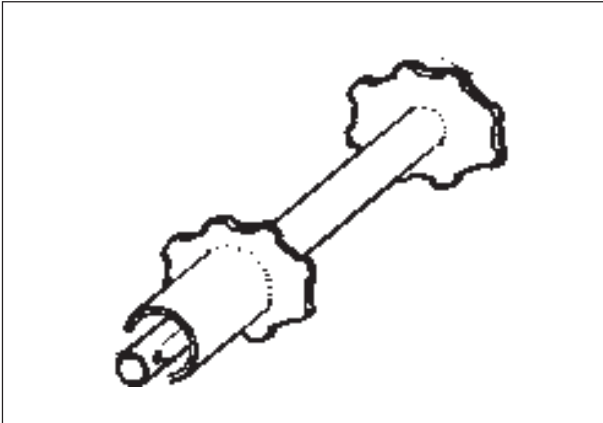


Fig. 49



Fig. 50

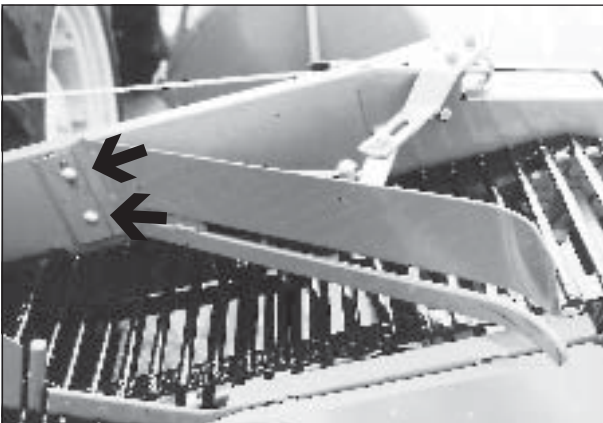


Fig. 51

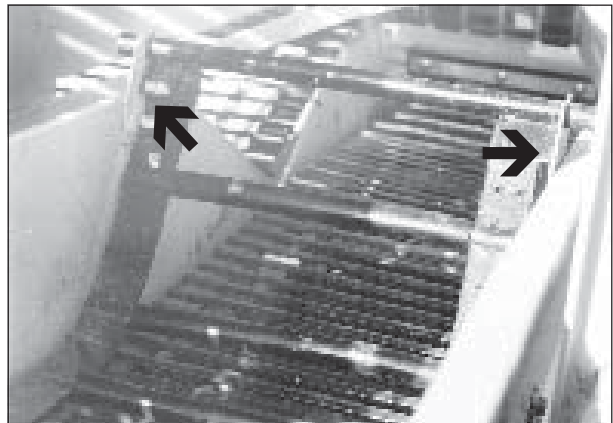


Fig. 52

monteres øvre avfallsrenne, som leder avfallet innenfor sidetransportøren og ned på nedre avfallsrenne. Denne monteres på festetappene under sorterbordet.

## 4. MASKINEN I BRUK

### 4.1 Maskinens turtall

Anbefalt kraftuttaksturtall er 250-350 o/min. Lågt turtall gir vanligvis minst skader på avlingen.

### 4.2 Dybdejustering

Still dybden med rullekniven. Normalt skal skjæret gå rett under potetene. På lett, stein- og klumpfri jord kan det med fordel kjøres djupere for å ta inn meir jord. Dermed skånes potetene på førstebeltet. Er det mye stein og/ eller klump i jorda, skal en vurdere å stille dybden slik at noen poteter kuttes av skjæret. Dette kan være mer økonomisk enn å fjerne de større stein- og klumpmengdene som kommer inn i maskinen når skjæret graver djupere.

### 4.3 Sideposisjonering av opptaksorganet

Det skal være tilstrekkelig klaring mellom traktorhjul og rullekniv til at potetene i drillen ikke klemmes. Reguler avstanden med rulleknivens retning, tårnets posisjon og opphengsfjorenes posisjon og stramming, se avsnitt 1.3.e og 3.1.

### 4.4 Gravehjulsarmer

Tilpass antallet til de aktuelle behovet. Se avsnitt 3.1. pkt. h.

### 4.5 Jordfraskilling

Mesteparten av jorda bør skilles ut på førstebeltet. Dette gir best risutskilling. Reguler med forholdet mellom framdriftshastighet og turtall. Bruk eventuelt skaking på første og andrebeltet.

Bruk aldri høyere turtall eller meir skaking enn nødvendig. Det gir bare unødig risiko for skade på avlingen.

#### 4.5.1 Skaking førstebeltet

De to nederste bærerullene kan skiftes ut med medfølgende skakeruller. Se fig. 49.

**Den øvre rullen (under skråskjermen) skal ikke byttes ut med skakerull.**

#### 4.5.2 Skaking mellombelte

Reguler med spak i forkant av sorterbordet. Tre posisjoner.

#### 4.5.3 Skråskjerner

Prinsippielt skal skråskjermene på første- og mellombeltet stilles så høgt som mulig med hensyn til størrelsen på potetene. Stor åpning under skråskjermen gir god utskilling av jord, stein og klump. Risutskillingen forbedres også, fordi riset slipper lett bort til risrullene. Skråskjermene kan stille med bratt vinkel, slik at potetene ikke kommer i nærkontakt med risrullene, men ledes direkte ned på neste belte.

Pass på at skråskjermene ligger parallellt med beltet, eller med økende klaring mot utgangen. På første skråskjerm justeres dette med festeskruene mellom skjermplate og firkanttrør, fig. 50. På andre skråskjerm gjøres det i innfestingen mot fremre sideplate etter at høyden er innstilt, fig. 51.

#### 4.5.4 Klumpknuserbelte

Monteres oppå mellombeltet. Festes i brakettene til venstre for tårnet, fig. 52.

Brukes bare når jorda sålder dårlig eller når det er mye mjuk klump. Kan også hjelpe til å rive løs fastsittende poteter fra riset.

*All bruk av klumpknuserbeltet medfører risiko for skade på avlingen.*

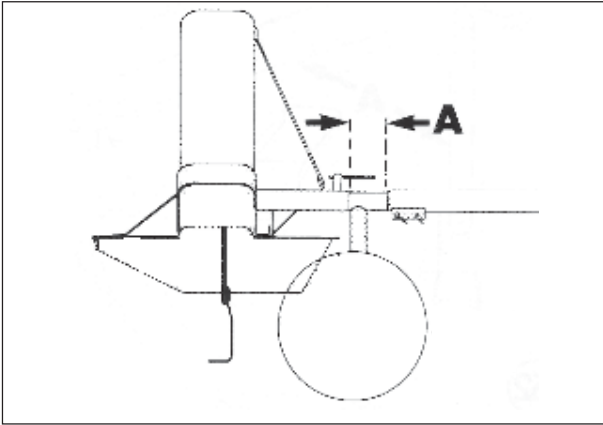


Fig. 53

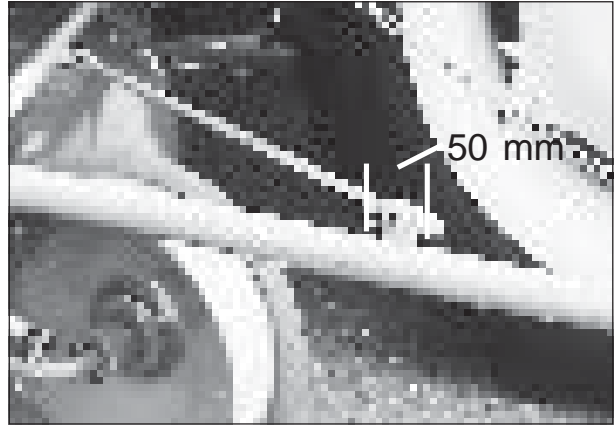


Fig. 54



Fig. 55

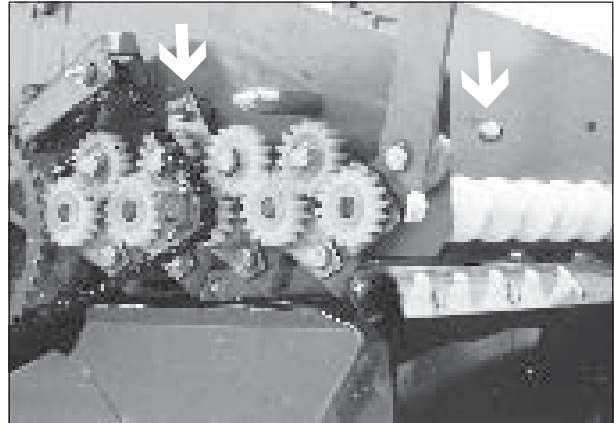


Fig. 56



## 4.6 Risutskilling

Superfaun arbeider best med relativt små rismengder. Derfor er bruk av risknuser (separat eller bygget på maskinen) eller tidlig kjemisk/termisk risdreping å foretrekke.

### 4.6.1 Innstilling av maskinens riskutter

Still kutterhodet slik at avkutta ris blåses inn under traktoren. Pass på at det er tilstrekkelig overlapping på drivakselen. Avstanden A (fig. 53) skal være maks. 50cm.

Plasser fjørpinnene i riskutterens stabiliseringsstag slik at kutteren går fritt i tomfåra innenfor den rada som skal høstes, og med tilstrekkelig mulighet for fri vandring sideveis (min. 50mm avstand mellom fjørpinnene), fig. 54.

Still dybden slik at det ikke er risiko for skade på poteter og kniver (kontakt med stein).

### 4.6.2 Innstilling av risruller

Dersom potetene sitter hardt på riset, må trykket på den første doble risrullen økes. Normal høyde til overkant fjørkopp skal være ca. 130mm.

Les avsnitt 4.5.3. Sørg for at skråskjermenes posisjon er optimal.

**NB! Risrullenes ribber skal gå i inngrep.** Dersom dette ikke skjer, demonter øvre rull og drei den til riktig posisjon før den monteres igjen.

## 4.7. Sorterbordets hastighet

To hastigheter, se dobbelt kjedehjul fig. 55.

## 4.8. Operatørplattformens høyde

Høyden på høyre og venstre del av plattformen kan justeres. Se avsnitt 1.4.

## 4.9. Veksling av plukkeretning

Se avsnitt 1.6.1 og 3.4.

## 4.10. Endring av sortergrad småpotetsorterer

Løsne låseboltene for bøylene over sortereren og skyv den ut eller inntil ønska åpning oppnås. se fig. 56.

## 4.11. Tømming av steinkasse

Betjen låsehendelen med foten. Luka returnerer automatisk.

Ved tømming på feltet svarer det seg å tømme slik at steinen blir liggende i sammenhengende rekker. Dette gjør det lettere å samle opp steinen for bortkjøring.

## 4.12. Bærehjulenes posisjon

Bærehjulene kan vendes 180° ved å ta ut bolten gjennom hjulspindelen og dreie denne rundt.

Bærehjulene bør samsvare med radavstand og sporvidde på traktoren.

## 4.13. Landeveistransport

Ved transport på offentlig vei og på smale gardsveier stilles maskinen om til sleping etter traktoren. Drei bærehjulene 90° og lås dem. Monter transportdraget i maskinens høgre ende. Plasser transportør og eventuell riskutter på maskinen. Fest trekkakselen på traktorens trekkstenger og kople draget til trekkakselen.

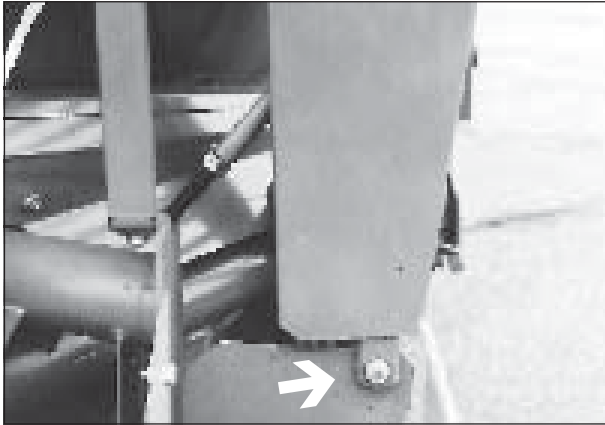


Fig. 57

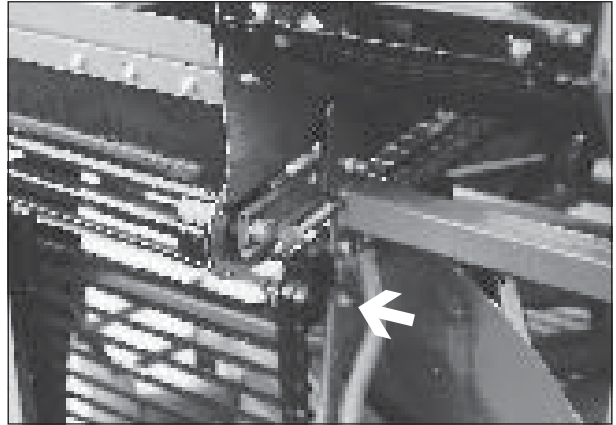


Fig. 58

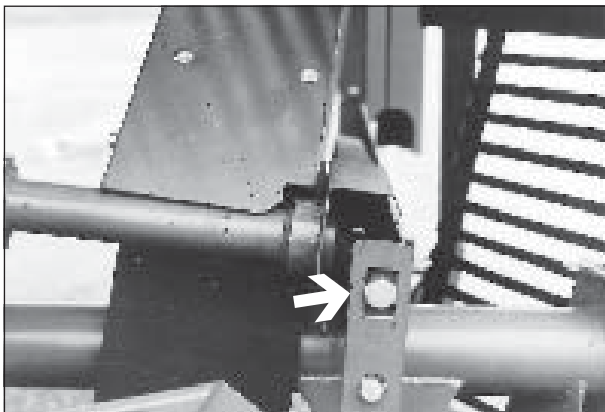


Fig. 59

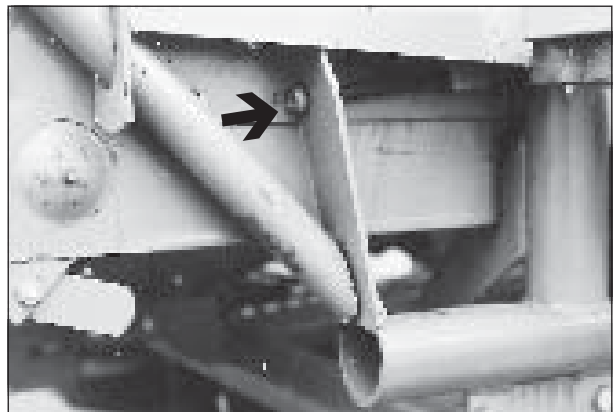


Fig. 60

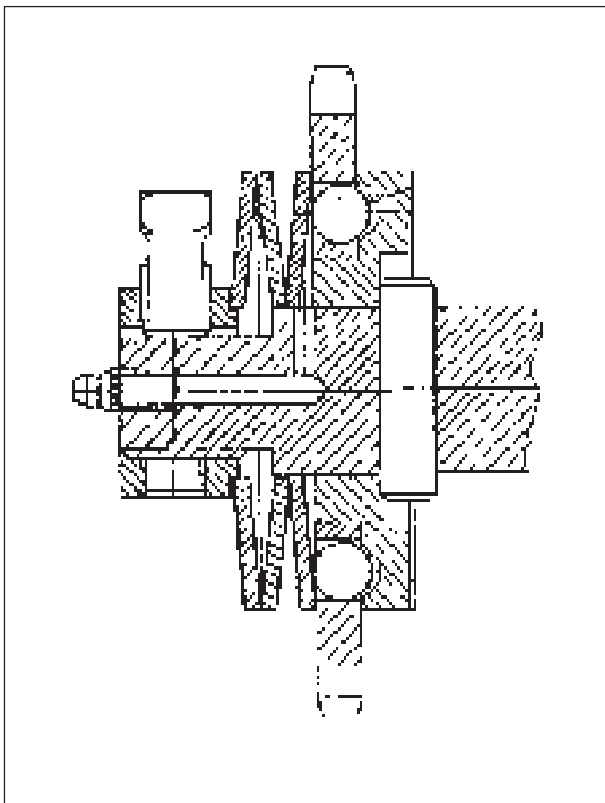


Fig. 61

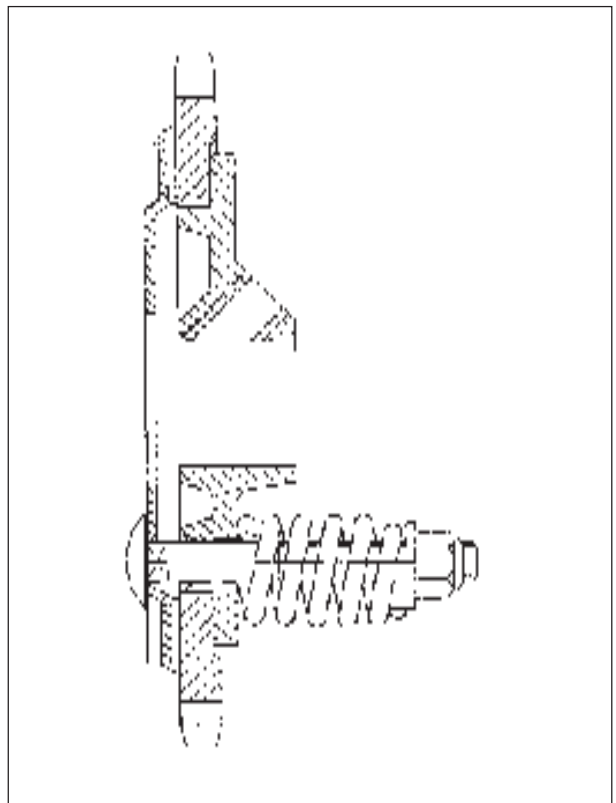


Fig. 62

## 5. VEDLIKEHOLD

### 5.1 Dekktrykk

Anbefalt lufttrykk LP190-8": 4.0 kp/cm<sup>2</sup>.

### 5.2 Beltestramming

#### Førstebeltet:

Betjenes med bakre strammeskruer på rammebøylen på maskinens høyre side. Strammeskruen ved fremre øvre belterull etterjusteres slik at unødig belastning på strammebøylen unngås. Ca. 5 cm belte-nedheng mellom returrullene anbefales.

Dersom førstebeltet går skeivt (berører en eller flere av de runde styreplatene), sentreres beltet ved å flytte nedre, bakre festepunkt for strammebøylen (3 festepunkter, fig. 57) eller øvre, fremre belterull på strammebøylen (avlangt hull, fig. 58). Berører beltet styreplatene i bakkant av beltet, flyttes bakre festepunkt utover eller fremre belterull flyttes innover. Ved berøring av fremre styreplater justeres motsatt. Slik justering bør kontrolleres med korrekt beltestramming og i ubelasta og belasta tilstand.

**NB! For å forlenge levetida for førstebeltet er det viktig å endevende beltet før spilene er slitt for mye av beltedrev (siden) og beltevendehjul (nær midten). Ved vending fordeles slitasjen bedre.**

#### Mellombeltet:

Strammeruller begge sider i beltets nedre ende. Ca. 5 cm belte-nedheng mellom returrullene anbefales.

Dersom beltet går skeivt på drivakselen (ujevn slitasje på beltedrev/klatring på tenne), justeres innfestingen av festebøylen for drivakselen (avlange festehull).

#### Sorterbeltet:

Strammeruller begge sider i beltets nedre ende. Ca. 5 cm belte-nedheng mellom returrullene anbefales.

#### Tilhengertransportør:

Strammeskruer på begge sider av øvre venderull. Tilpasses belastningen. Pass på at gummibeltet går sentrert mellom platene. Kontroller når maskinen er i drift. Justeres også på drivakselen.

#### Sidetransportør:

Strammeskruer på begge sider av bakre venderull. Tilpasses belastningen. Pass på at gummibeltet går sentrert mellom platene. Kontroller når maskinen er i drift. Justeres også på fremre venderull.

### 5.3 Kjede-/kilereimstramming

Hoveddrift:	Automatisk
Ledeskål:	Automatisk
Gravehjul:	Strammeskruer på bakre kjedehjul (fig. 59)
Førstebelte:	Strammeskruer ved drivaksel (fig. 60)
Mellombelte:	Nedre kant av kjedeskjerm
Sorterbelte:	Automatisk
Kilereim tilhengertransportør:	Strammeskruer underkant kilereimskjerm

### 5.4 Sikkerhetskoplinger

Kontroller funksjon før sesongstart og etter sesongavslutning. Dersom maskinen blir stående ubrukt i lange perioder, bør en ekstra kontroll gjøres før ny start.

#### Hoveddrift:

Innstilt moment 600Nm.









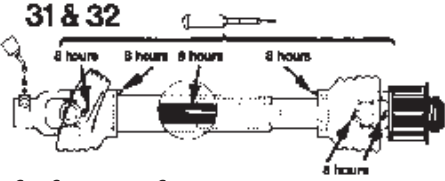
#### Gravehjul:

Plassert på mellomakselen. Innstilt moment 360Nm.

#### Førstebelte/sorterbelte:

Plassert i bakre ende av mellomaksel (ved inngangen til plattformen). Innstilt moment ca. 160Nm. Strammes ved å løsne skruen i strammemutteren og dreie mutteren  $\frac{1}{4}$  -  $\frac{1}{2}$  omdreining mot høyre. Flytt skruen slik at den blir stående på den nedfreste platen på akselen.

Etter demontering må en passe på at tallerkenfjorene ligger riktig og entrer inn over drivakselen. se fig. 61. Feil montering kan føre til at koplingen ikke fungerer.

Interval		8h		40h		Interval		8h		40h	
Pos.	*)					Pos.	*)				
1	r				<input type="checkbox"/>	21	r				<input type="checkbox"/>
2					<input type="checkbox"/>	22	f				<input type="checkbox"/>
3					<input type="checkbox"/>	23	f				<input type="checkbox"/>
4					<input type="checkbox"/>	24	r				<input type="checkbox"/>
5					<input type="checkbox"/>	25	r				<input type="checkbox"/>
6					<input type="checkbox"/>	26	f				<input type="checkbox"/>
7	f				<input type="checkbox"/>	<p><b>31 &amp; 32</b></p>  <p>*) f - foran - front - vorn - avant r - bak - rear - hinten - derrière</p>					
8	f				<input type="checkbox"/>						
9					<input type="checkbox"/>						
10	r		<input type="checkbox"/>		<input type="checkbox"/>						
11	f				<input type="checkbox"/>						
12	f				<input type="checkbox"/>						
13	f				<input type="checkbox"/>						
14	r				<input type="checkbox"/>						

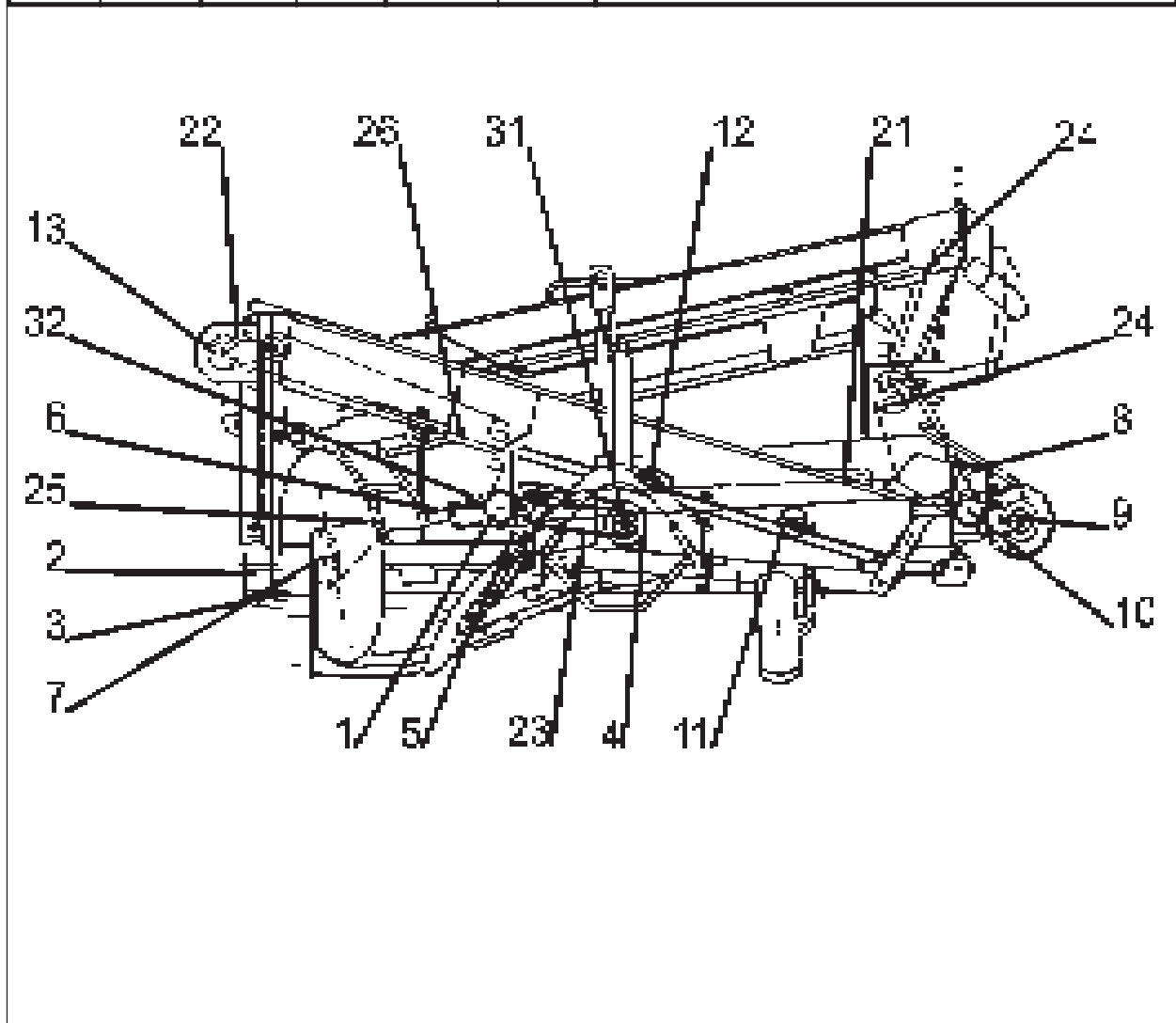


Fig. 63

**Mellombelte:**

Plassert på drivakselen i øvre ende av mellombeltet. Innstilt moment 140Nm. Justeres ved å stramme eller slakke de tre fjørene. Se fig. 62.

## 5.5 Justering av ledeskål

Gjennom slitasje reduseres diameteren på ledeskåla ved skjæret. For å unngå tap av poteter mellom belte og ledeskål, skal ledeskåla flyttes nedover mot beltet. Løse skruer på baksida av festeplata. forleng om nødvendig drivkjeden.

**NB! Dersom ledeskåla stilles for langt ned, kan førstebeltet skades når maskinen settes ned på toppen av en drill slik at beltet presses opp mot ledeskåla.**

## 5.6 Reinhold

Fjern jord og planterester før maskinen settes bort etter bruk. Sett inn alle blanke deler med rusthemmende stoff. Vær forsiktig med bruk av høgtrykksvasker mot kulelager. Smør alltid maskinen etter reingjøring. La den gå noen minutter.

## 5.7 Smøring

Press fett i smøreniplene minst 1 gang pr. uke. Hovedkraftoverføringsakselen smøres daglig. Til rullekjedene anbefaler vi spesialsmøremiddel som gir smøring i alle ledd uten å gi en klebrig, støvsamlende overflate.

Se smørekart på maksinen og på fig. 63.

## 5.8. Vedlikehold drivaksler

Ved utskifting av beltedrev, pass på at det monteres drev med rett deling:

Beltelysåpning 21mm 11 tenner (2 x best.nr. 255629 + 2 x 255630)

Beltelysåpning 25 og 30mm 10 tenner (4 x best.nr. 255627)

Når støtteskiva midt på drivakselen for førstebeltet (ved beltevendehjulet) er slitt kraftig, anbefaler vi reparasjon ved påsveising av platesegment. Ellers kan beltet skades. Bruk 2 x best.nr. 257442 som legges på eine sida av den originale støtteskiva og sveises fast.



