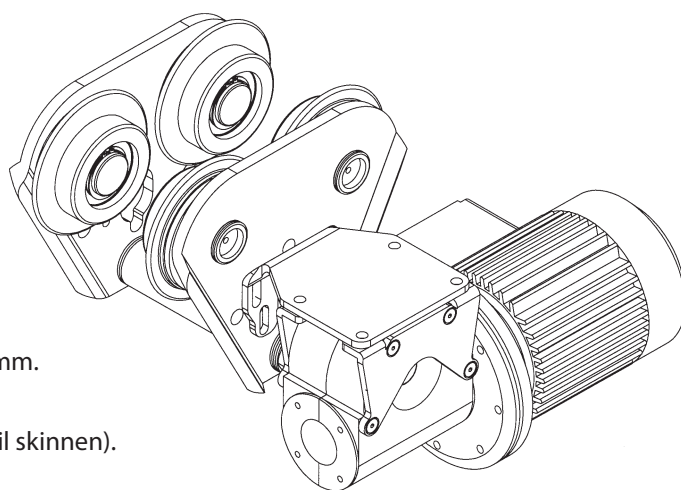




LØPEKATTER



- leveres i 1700kp og 3200kp utførelse.
- leveres for manuell-, kjetting- og motordrift.
- løpekattene fåes for flensbredder inntil 300mm.
- løpekattene kan utstyres med flensdrift.
(brukes når man har behov for å låse katten til skinnen).
- omkoblebare 3-fase motorer.
- noen modeller i 1-fase utførelse
- leveres i både 1 og 2-hastighetsutførelser.
- leveres med sikringsplater som hindrer avsporing
når man har brede skinneprofil.

• Bruk

• Montering

• Vedlikehold

• Delelister

• Samsvarserklæring

TKS er en av Nordens ledende produsenter av taljer og løfteutstyr.

0.0 Innholdsfortegnelse :

1.0	Oversikt over fareskilt / merking av maskin	Side 2
2.0	Maskinens bruksområde.....	Side 2
3.0	Betjeningsplass for operatør	Side 2
4.0	Montering avløpekatter	Side 3
5.0	Elektrisk tilkobling.....	Side 3
6.0	Tekniske data.....	Side 3
8.0	Vedlikehold og ettersyn	Side 5
7.0	Deleliste Løpekatter og kabelvogner	Side 6
	Samsvarserklæring	Side 16

1.0 Oversikt over fareskilt / merking av maskin :



2.0 Maskinens bruksområde:

TKS Løpekatter er konstruert for å transportere taljer og løfteutstyr på løpekattskinner. Løpekattene kan skyves eller kjøres med elektrisk motor på de fleste I og H - profiler (standard fra 120mm bjelkehøyde og over). Løpekattene må ikke brukes på andre skinneprofil enn det den er justert for.

Operatøren av løpekatten og tilhørende utstyr skal ha de nødvendige kvalifikasjoner for å betjene denne på sikker og forskriftsmessig måte.

Dersom Kattenskal stå permanent under åpen himmel er det nødvendig å beskytte denne med et beskyttende takf.eks. i galvaniserte tynnplater evt. seilduk eller plasthette.

For ekstreme omgivelser med mye fuktighet og store temperatursvingninger må motorer og elektrisk utstyr spesialbehandles fra fabrikk p.g.a. fare for kondensering. Spør oss om råd.

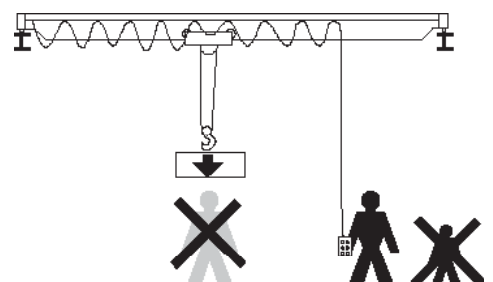
Katten må ikke brukes i områder hvor det er eksplosjonsfarlige gasser eller etsende kjemikalier/syrer.

3.0 Betjeningsplass for operatør:

Operatøren skal oppholde seg slik at han hele tiden har full oversikt over lasten uten fare for seg selv eller andre.

Gå aldri under hengende last.

Hold barn borte fra løfteutstyret.



7.0 Deleliste :

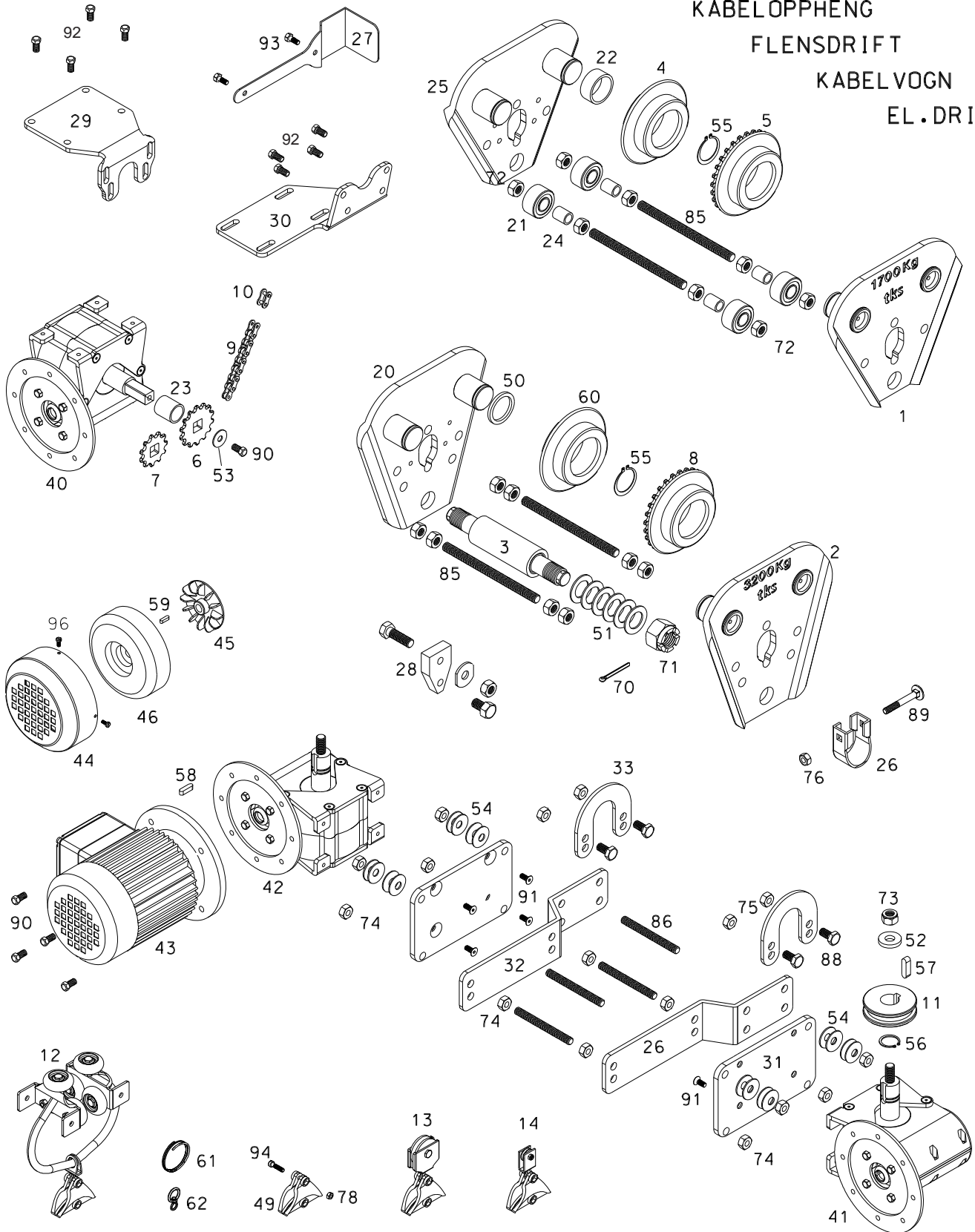
KATTER 3200-1700Kp

KABELOPPHENG

FLENSDRIFT

KABELVOGN

EL.DRIFT



Pos.	Nr.	Benevnelse	Kg.	Pos.	Nr.	Benevnelse	Kg.
1	235120	Løpekattside 1700kg	2,70		989804	Motor 750/ 3000o/min. B5-160-14	6,50
2	231020	Løpekattside 3200kg	3,55	44	951132	Viftedeksel (oppgi motorstørrelse)	0,30
3	231050	Taljeaksling ø40 IPE120-180	1,30	45	951131	Vifte ø11 (oppgi motorstørrelse)	0,20
	231055	Taljeaksling ø40 IPE200-240	1,75	46	230012	Svinghjul	1,00
	231056	Taljeaksling ø40 IPE270-330	2,00	49	952515	Kabelfeste m/skruer	0,10
	231057	Taljeaksling ø40 IPE360-500	2,50	50	920236	Skive ø35,5/ø45-4	0,01
	231054	Taljeaksling ø40 IPE550-600	3,00	51	920235	Skive ø25,5/ø40-2	0,01
4	235140	Løpehjul m/1 lager (1700kp)	1,35	52	920231	Skive ø13/ø30-6	0,01
5	232030	Løpehjul m/2 lager og tannkrans	1,50	53	920221	Skive ø9/ø20-4	0,01
6	235011	Kjedehjul Z=14	0,15	54	921309	Tallerkenfjær ø10,2/ø28-1,5	0,01
7	235012	Kjedehjul Z=11	0,10	55	921002	Seegerring A35	0,01
8	232030	Løpehjul m/2 lager og tannkrans (3200kp)	1,50	56	921001	Seegerring A25	0,01
9	921501	Kjede ½"x3/16"-62 ledd (3200kp)	0,25	57	920310	Kile 7x8-30	0,08
	921516	Kjede ½"x3/16"-52 ledd (1700kp)	0,23	58	951155	Kile 5x5-15	0,02
10	921502	Kjedelås ½"x3/16	0,25	59	920314	Kile 4x4-14	0,01
	921513	Kjede ½"x3/16, halvledd	0,01	60	231011	Løpehjul m/2 lager (3200kp)	1,35
11	302526	Drivhjul ø70-spor=8	0,50	61	221526	Kroksikring ø40	0,02
	302588	Drivhjul ø70-spor=10	0,50	62	922498	Svivel	0,02
	302586	Drivhjul ø70-spor=11	0,50	70	921605	Splint	0,01
	302556	Drivhjul ø70-spor=13	0,50	71	917503	M24 kronemutter	0,12
	302572	Drivhjul ø70-spor=15	0,50	72	917103	M12 mutter	0,05
12	20054	Kabelvogn (max. 120mm flensbredde)	0,01	73	917205	M12 låsemutter	0,05
13	26252	Snortrinse Ø40	0,13	74	917102	M10 mutter	0,04
14	92251	Kabeloppheng for 4mm streng	0,10	75	917204	M10 låsemutter	0,04
20	232010	Løpekattside 3200Kp m/hull for motorfeste	3,55	76	917202	M8 låsemutter	0,03
21	931704	Rullelager ø17/ø40-21 NATV-PP	0,20	78	917112	M5 mutter	0,01
22	235101	Avstandsrør ø36iv.-18,5	0,10	85	231040	M12x170 forbindelsebolt IPE120-180	0,12
23	232035	Avstandsrør ø26iv.-28,5	0,10		231045	M12x235 forbindelsebolt IPE200-240	0,18
24	231062	Foring ø12/ø17-14	0,05		231046	M12x270 forbindelsebolt IPE270-330	0,21
25	235125	Løpekattside 1700 kp m/hull for motorfeste	2,70		231047	M12x310 forbindelsebolt IPE400-500	0,25
26	232018	Klammer – taljeaksling	0,06	86	911041	M10x100 forbindelsebolt IPE120-180	0,08
27	235030	Kabelvogtskyver	0,20		911042	M10x130 forbindelsebolt IPE200-240	0,10
28	235136	Løpekattsikring	0,15		911043	M10x170 forbindelsebolt IPE270-330	0,12
29	235132	Snekkefeste høyt	0,80	87	911208	M12x50 sekskant	0,07
30	232012	Snekkefeste lavt	0,90	88	911006	M10x25 sekskant	0,03
31	302620	Snekkefeste flensdrift	1,00	89	910830	M 8x60 låseskrue	0,03
32	238041	Kattfeste flensdrift	1,00	90	911005	M 8x20 sekskant	0,02
33	231032	Festelask	0,40	91	911005	M 8x20 insex.senk	0,02
40	409025	Kattsnekke 1:7 B5-160-14	3,20	92	910822	M 8x16 6kt. m/fl., selvgjengende	0,02
	409035	Kattsnekke 1:7 B5-160-14, 4-hjulsdr.	3,20	93	910603	M 6x16 sekskant	0,01
	409024	Kattsnekke 1:14 B5-160-14	3,20	94	910515	M 5x25 sylinderrhode	0,01
	409034	Kattsnekke 1:14 B5-160-14, 4-hjulsdr.	3,20	96	910304	ø3,9x10 plateskrue	0,01
	409023	Kattsnekke 1:28 B5-160-14	3,20				
	409033	Kattsnekke 1:28 B5-160-14, 4-hjulsdr.	3,20				
41	925026	Flensdr.-snekke-H 1:14 B5-160-14	3,20				
	925093	Flensdr.-snekke-H 1:28 B5-160-14	3,20				
42	925027	Flensdr.-snekke-V 1:14 B5-160-14	3,20				
	925096	Flensdr.-snekke-V 1:28 B5-160-14	3,20				
43	989803	Motor 1500o/min. B5-160-14	6,50				
	989815	Motor 3000o/min. B5-160-14	6,50				

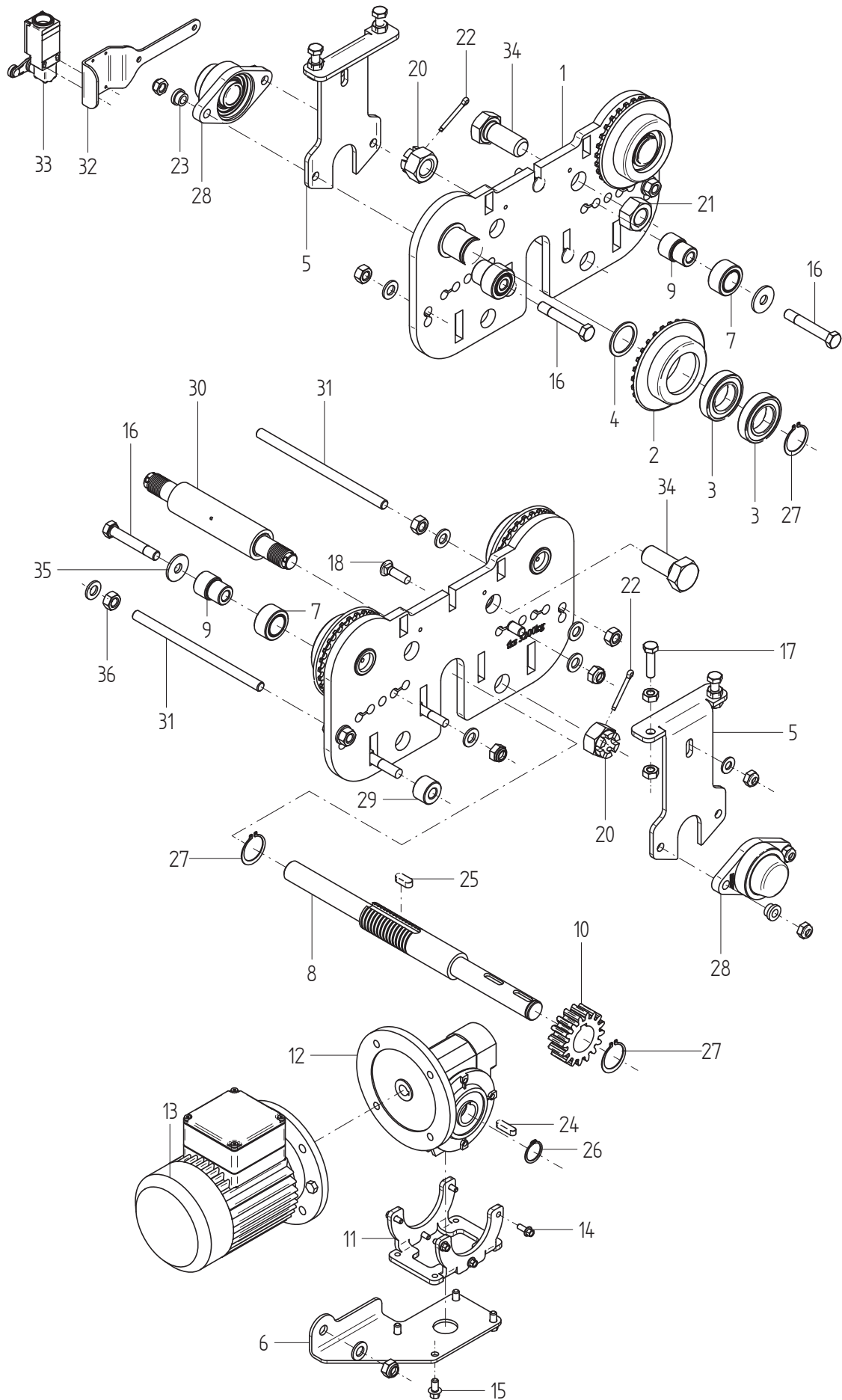
8.0 Vedlikehold og ettersyn :

Riktig vedlikehold og ettersyn er viktig for sikker drift og lengst mulig levetid på utstyret. Hjullagre på alle løpekatter er livstidsmurt og tett mot støv.

- Bolter og muttere må kontrolleres jevnlig slik at de ikke løsner eller får sliteskader.
- Hjul må undersøkes for å avdekke slitasje.
- Kjede på motorløpekatt må renses og smøres, og det må holdes stramt.
- Snekkegir er livstidsmurt med spesial gearfett (Shell Tivela Compound).

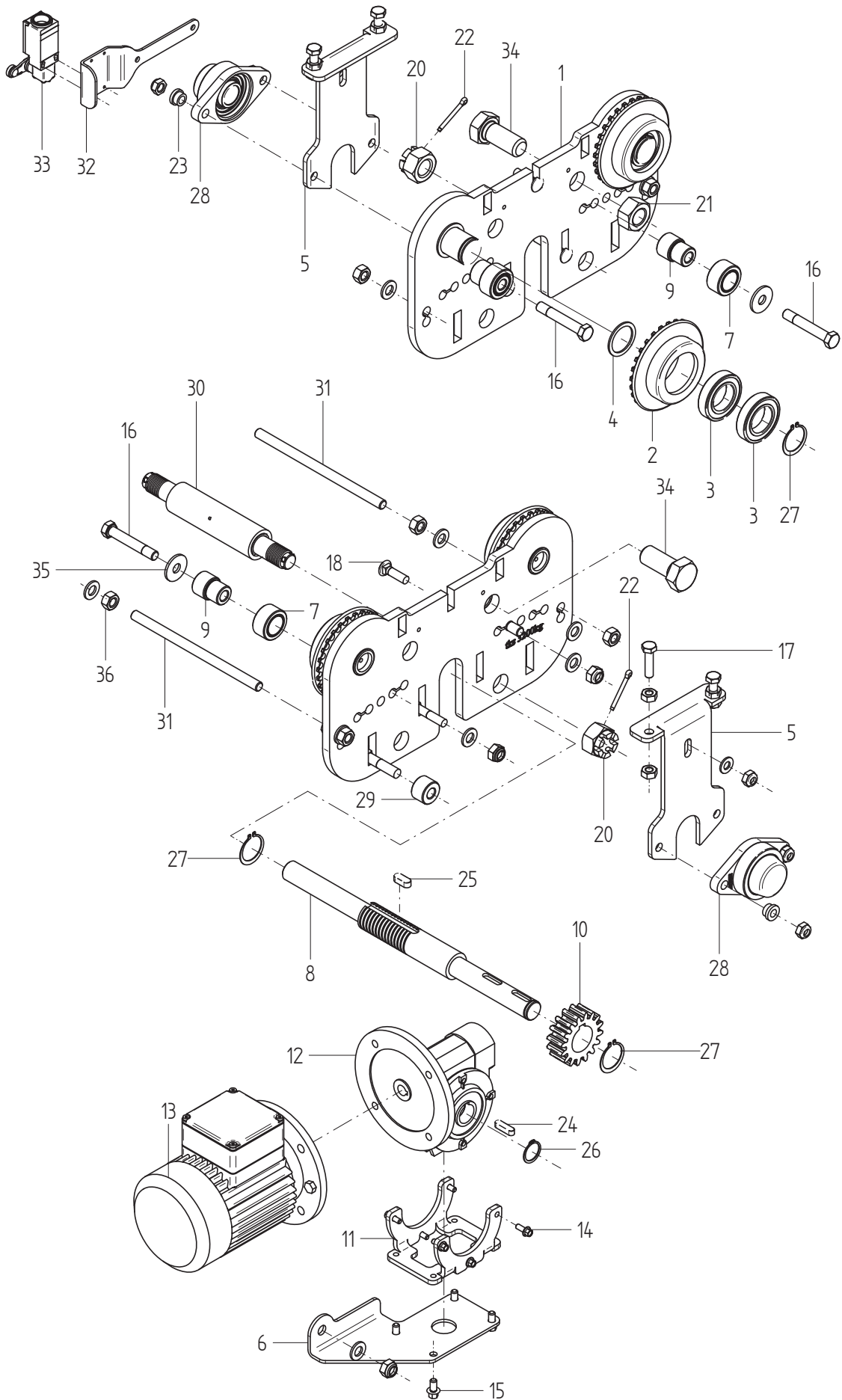
Det er normalt at det "svetter" gearfett rundt aksling. Undersøk dersom lydnivå endrer seg.


- Kontroller løpekattens sporing på skinnebanen (maks. skinnebredde + 5mm)

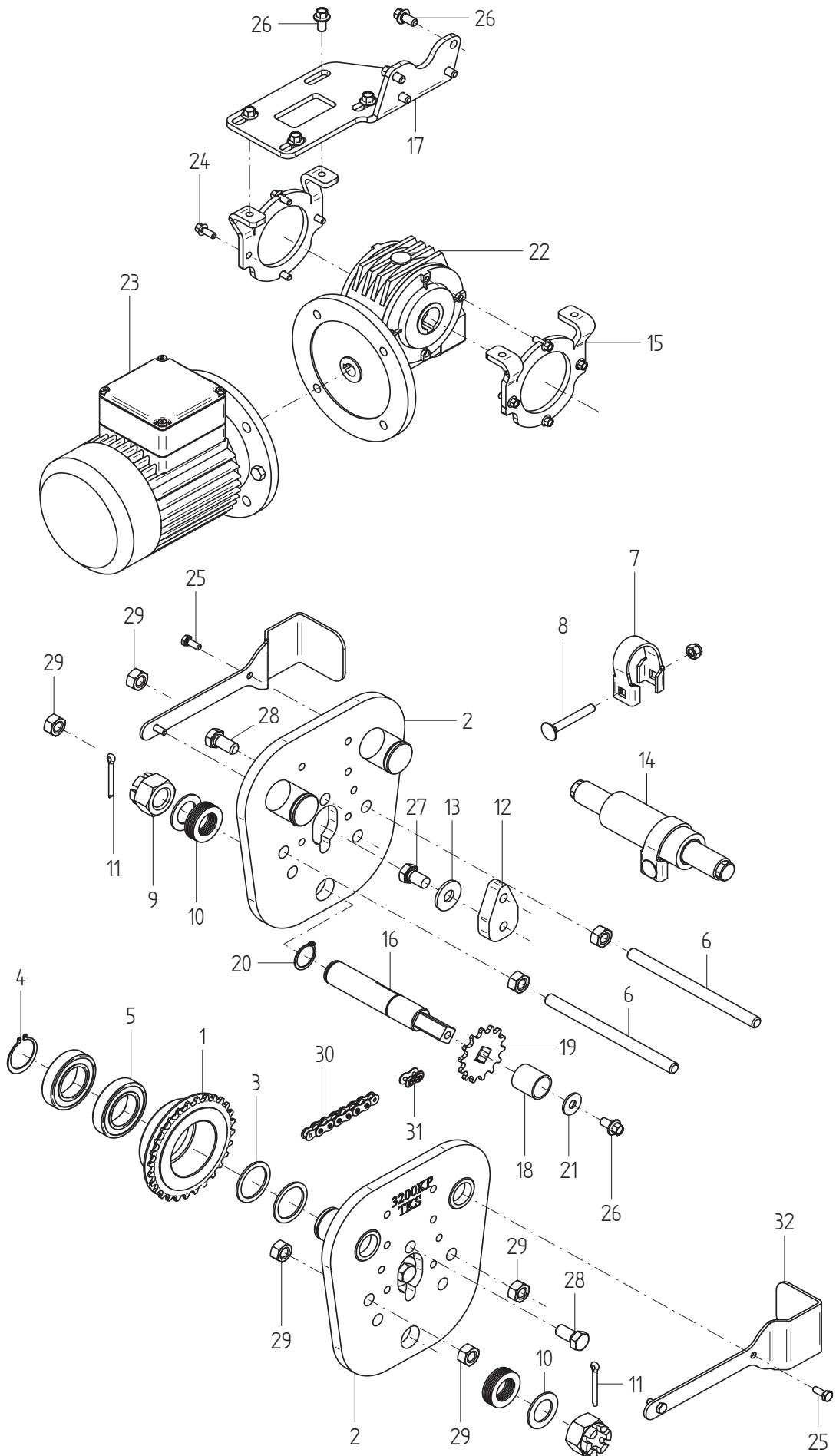


Fig

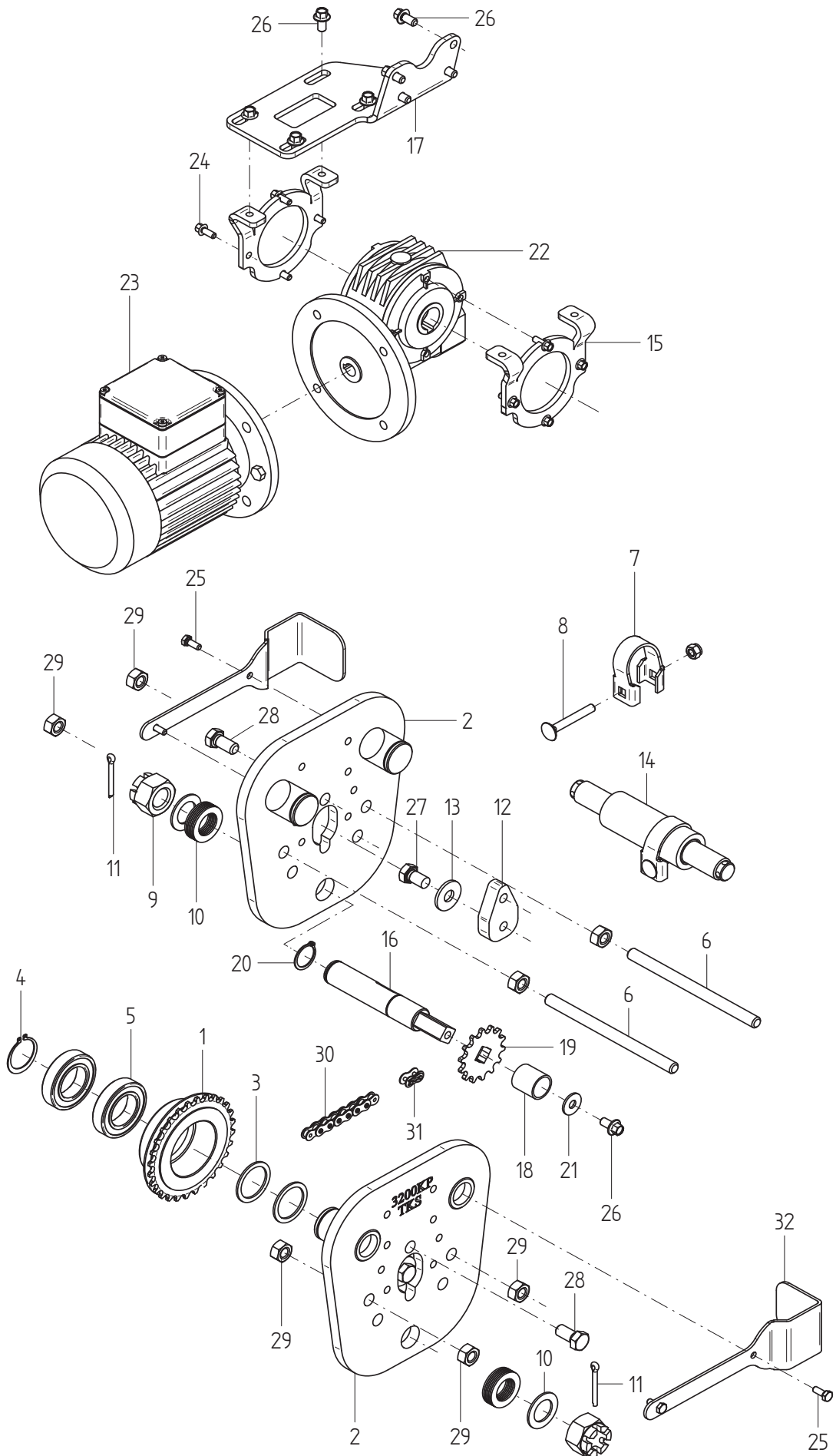
Utgave: 1 Issue:		Redskap: TANNSTANG LØPEKATT Implement: RACK PINIONE TROLLEY			
Dato: 12-14 Date:		Enhet: LØPEKATT 3200Kg Unit: TROLLEY 3200Kg			
Ref. No.	Delenr. Part nr.	Ant. Qty.	Beskrivelse:	Description:	Anmerkning: Note:
1	231142	4	LØPEKATT SIDE TANNSTAG	TROLLEY SIDE PLATE	
2	232030	4	LØPEHJUL M/2 LAGER	RUNNER W/2 BEARINGS	
3	933503	8	KULELAGER Ø35/Ø62-14 6007	BALL BEARING Ø35/Ø62-14 6007	
4	920236	4	BRIKKE Ø35,5/Ø45/2MM	WASHER D35,5/D45/2MM	
5	231143	2	STRAMMEPLATE	TENSION PLATE	
6	231144	1	SNEKKE LÅS	WORM LOCK	
7	231145	4	MOTRULL Ø13xØ Ø25 RUSTFRI	ROLLER D13x D25 STAINLESS	
8	231146	1	DRIVAKSEL TANNSTAG KATT	DRIVE SHAFT TROLLEY	
9	235150	4	RULL RUSTFRI M/LAGER	ROLLER W/BEARING	
10	231095	1	TANNHJUL MODUL4 Z16	TANNHJUL MODUL4 Z16	
11	268095	1	SNEKKEFOT	WORM BRACKET	
12	409019	1	SNEKKE 49 1:36 MVF49P 36 P71	WORM 49 1:36 MVF49P 36 P71	
13	989809	1	MOTOR 71 B5 0.55KW 3000 2PG	MOTOR 71 B5 0.55KW 3000 2PG	
14	910662	6	6KT. M6x16 M/FL SELVGJ.	HEX. BOLT M6x16 W/FL THREAD.	
15	910885	4	6KT M8X16 M/FL SELVGJ.	HEX. BOLT M8x16 W/FL THREAD.	
16	911004	2	LÅSESKRUE M10X50	LOCK SCREW M10X50	
	920155	2	BRIKKE M12/Ø24/2,5MM	WASHER M12/Ø24/2,5MM	
	917205	2	LÅSEMUTTER M12	LOCK NUT M12	
17	911012	4	6KT. HELGJ. M10X40	HEX. BOLT M10X40 THREAD.	
	917102	8	6KT. MUTTER M10	HEX. NUT M10	
18	911023	2	LÅSESKRUE M10X35	LOCK SCREW M10X35	
19	911210	4	6KT. M12X75	HEX. BOLT M12X75	
	920155	4	BRIKKE M12/Ø24/2,5MM	WASHER M12/D24/2,5MM	
	917205	4	LÅSEMUTTER M12	LOCK NUT M12	
20	917503	2	KRONEMUTTER M24 27MM	SLOTTED NUT M24 27MM	
21	917513	2	MUTTER M24	NUT M24	
22	921605	2	SPLINT 5X40MM DIN 94	SPLIT PIN 5X40MM	
23	UH413804	4	LAGERFOR. Ø10.2X10.6-Ø16/6.8	BEARING LINER	
24	920310	2	KILE 8X7X30 M/RUNDE ENDER	KEY 8X7X30 W/ROUND ENDS	
25	920329	1	KILE 10X8X25 M/RUNDE ENDER	KEY 10X8X25 W/ROUND ENDS	
26	921001	1	SEGERRING A-25 DIN 471 25x1,2	CIRCLIP A-25 DIN 471 25x1,2	
27	921002	6	SEGERRING A-35 DIN 471	CIRCLIP A-35 DIN 471	
28	939013	2	KULELAGER SKF-FYTB25TF	BALL BEARING SKF-FYTB25TF	
	920155	4	BRIKKE M12/Ø24/2,5MM	WASHER M12/D24/2,5MM	
	911004	4	LÅSESKRUE M10X50	LOCK SCREW M10X50	
29	231147	1	HYLSE Ø13-Ø30x20	COLLAR D13-D30X20	
30	231050		TALJEAKSILING IPE 120-180	TACKLE SHAFT IPE 120-180	
	231055		TALJEAKSILING IPE 200-240	TACKLE SHAFT IPE 200-240	
	231056		TALJEAKSILING IPE 270-330	TACKLE SHAFT IPE 270-330	
	231057		TALJEAKSILING IPE 360-500	TACKLE SHAFT IPE 360-500	




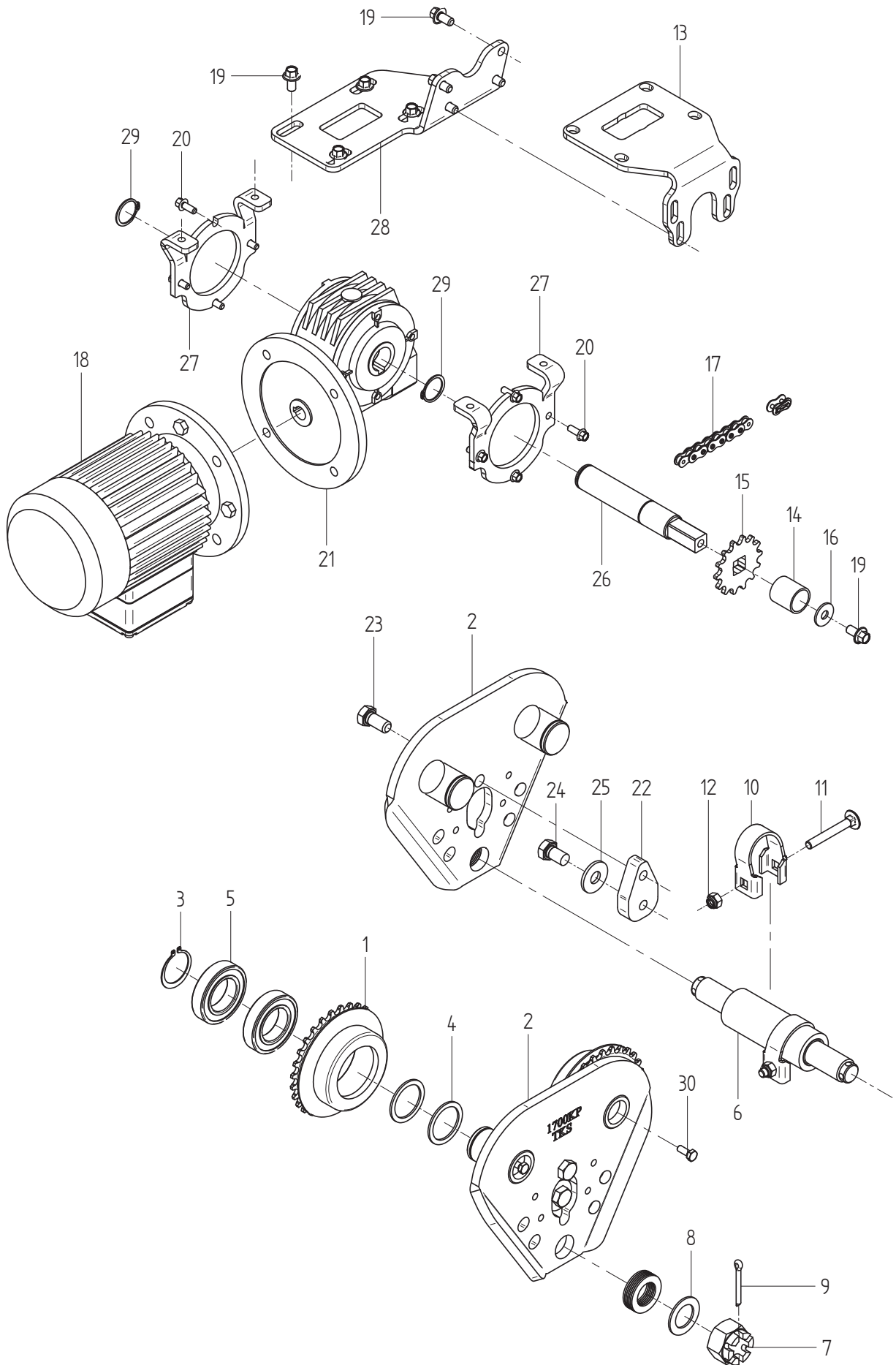
Utgave: 1 Issue:		Redskap: TANNSTANG LØPEKATT Implement: RACK PINIONE TROLLEY			
Dato: 12-14 Date:		Enhet: LØPEKATT 3200 Kg Unit: TROLLEY 3200 Kg			
Ref. No.	Delenr. Part nr.	Ant. Qty.	Beskrivelse:	Description:	Anmerkning: Note:
31	231041	4	FORBINDELSEBOLT IPE120-180	LINKAGE BOLT IPE120-180	
	231042	4	FORBINDELSEBOLT IPE200-240	LINKAGE BOLT IPE200-240	
	231043	4	FORBINDELSEBOLT IPE270-330	LINKAGE BOLT IPE270-330	
	231044	4	FORBINDELSEBOLT IPE360-500	LINKAGE BOLT IPE360-500	
	231040	4	FORBINDELSEBOLT IPE550-600	LINKAGE BOLT IPE550-600	
32	235030	2	KABELVOGNSKYVER	TROLLEY SLIDER	
33	957020	1	BRYTER ENDE LS21L-PS11	LIMIT SWITCH LS21L-PS11	
34	917517	1	6KT. SKRUE M24x65	HEX. BOLT M24x65	
35	235149	4	SKIVE Ø12,5/Ø35/3MM	WASHER D12,5/D35/3MM	



Utgave: 1 Issue:		Redskap: LØPEKATT Implement: TROLLEY			
Dato: 12-14 Date:		Enhet: RUSTFRI LØPEKATT 3200Kg Unit: STAINLESS TROLLEY 3200Kg			
Ref. No.	Delnr. Part nr.	Ant. Qty.	Beskrivelse:	Description:	Anmerkning: Note:
	237020		SIDE 3200KG M-LØPEHJUL	SIDE 3200KG W/RUNNER	
1	237016	1	LØPEHJUL M-2LAGER	RUNNER W/2 BEARINGS	
2a	237014	1	SIDE 3200KG M-AKSLINGER	SIDE 3200KG W/SHAFTS	
2b	237013	1	SIDE 1700KG M/AKSLINGER	SIDE 1700KG W/SHAFTS	
3	920271	2	BRIKKE Ø35,5/Ø45/2MM	WASHER D35,5/D45/2MM	
4	921018	1	SEGERRING A-35	CIRCLIP A-35	
5	933505	2	KULELAGER 35/62-14 6007	BALL BEARING 35/62-14	
6	237035	1	FORBINDELSEBOLT IPE120-180	LINKAGE BOLT IPE120-180	
	237036	1	FORBINDELSEBOLT IPE200-240	LINKAGE BOLT IPE200-240	
	237037	1	FORBINDELSEBOLT IPE270-330	LINGAGE BOLT IPE270-330	
	237038	1	FORBINDELSEBOLT IPE360-500	LINKAGE BOLT IPE360-500	
	237039		FORBINDELSEBOLT IPE550-600	LINKAGE BOLT IPE550-600	
7	237017	2	KLEMME	CLAMP	
8	910884	2	LÅSESKRUE M8x60	LOCK SCREW M8X60	
9	917519	2	KRONEMUTTER M24 27MM	SLOTTED NUT M24 27MM	
10	920272	14	SKIVE Ø25/Ø40/2MM	WASHER D25/D40/2MM	
11	921619	2	SPLINT 5X40mm	SPLIT PIN 5X40mm	
12	237018	2	LØPEKATTSIKRING	SAFETY BRACKET	
13	237040	2	BRIKKE M12/Ø33/3MM	WASHER M12/D33/3MM	
14	237022	1	TALJEAKSLING IPE120-180	TACKLE SHAFT IPE120-180	L = 106 MM
	237023	1	TALJEAKSLING IPE200-240	TACKLE SHAFT IPE200-240	L = 140 MM
	237024	1	TALJEAKSLING IPE270-330	TACKLE SHAFT IPE270-330	L = 175 MM
	237025	1	TALJEAKSLING IPE360-500	TACKLE SHAFT IPE360-500	L = 211 MM
	237026	1	TALJEAKSLING IPE550-600	TACKLE SHAFT IPE550-600	L = 247 MM
15	237042	1	SNEKKEFOT	WORM BRACKET	
16	237060	1	SNEKKEAKSLING	WORM SHAFT	
17	237041	1	SNEKKEFESTE LAV	WORM BRACKET LOW	
18	237061	1	MELLOMLEGG 27MM	SHIM 27MM	
19	237048	1	KJEDEHJUL Z-14 M-BOSS	SPROCKET Z-14 W/BOSS	
20	921019	2	SEGERRING A-25	CIRCLIP A-25	
21	920147	1	SKIVE M8/Ø25/1,8MM	WASHER M8/D25/1,8MM	
22	409029	1	SNEKKE 49 1:14 MVF49P	WORM 49 1:14 MVF49P	
23a	989803	1	MOTOR 71 B5 0.4 KW-1500 S2 10	MOTOR 71 B5 0.4 KW-1500 S2 10	
23b	989815	1	MOTOR 71 B5 0.9KW 3000 2PG	MOTOR 71 B5 0.9KW 3000 2PG	
23c	989804	1	MOTOR 71 3000/230/400V	MOTOR 71 3000/230/400V	
24	910662	8	SELVGJ. SKRUE M6x16 M/FL	THREAD. SCREW M6x16 W/FL.	
25	910661	4	6KT. SKRUE M6X16	HEX. BOLT M6X16	
26	910885	9	6KT. SKRUE M8X16 HELGJ.	HEX. BOLT M8X16 THREAD.	
27	917133	2	6KT. SKRUE M12x20	HEX. BOLT M12x20	
28	917132	2	6KT. SKRUE M12x25	HEX. BOLT M12x25	
29	917705	8	MUTTER M12	NUT M12	



Utgave: 1 Issue:		Redskap: TANNSTANG LØPEKATT Implement: RACK PINIONE TROLLEY			
Dato: 12-14 Date:		Enhet: RUSTFRI LØPEKATT 3200Kg Unit: STAINLESS TROLLEY 3200Kg			
Ref. No.	Delenr. Part nr.	Ant. Qty.	Beskrivelse:	Description:	Anmerkning: Note:
30a	921501	1	KJEDE 1/2X3/16 62 LEDD	CHAIN 1/2X3/16 62 LINKS	
30b	921516	1	KJEDE 1/2X3/16 52 LEDD	CHAIN 1/2X3/16 52 LINKS	
31a	921502	1	KJEDELÅS 1/2" X3/16 Velo	CHAIN LOCK 1/2" X3/16	
31b	921513	1	KJEDE ENKEL HALVLEDD	CHAIN HALF LINK	



Utgave: 1 Issue:		Redskap: LØPEKATT Implement: TROLLEY			
Dato: 12-14 Date:		Enhet: RUSTFRI LØPEKATT 1700 Kg Unit: STAINLESS TROLLEY 1700 Kg			
Ref. No.	Delnr. Part nr.	Ant. Qty.	Beskrivelse:	Description:	Anmerkning: Note:
	237021	1	SIDE 1700KG M/LØPEHJUL	SIDE 1700KG W/RUNNER	
1	237016	2	LØPEHJUL M/2 LAGER	RUNNER W/2 BEARINGS	
2	237013	1	SIDE 1700KG M/AKSLINGER	SIDE 1700KG W/SHAFTS	
3	921018	2	SEGERRING A-35	CIRCLIP A-35	
4	920271	4	BRIKKE Ø35,5/Ø45/2MM	WASHER D35,5/D45/2MM	
5	933505	2	KULELAGER 35/62-14	BALL BEARING 35/62-14	
6	237022	1	TALJEAESLING IPE120-180	TACKLE SHAFT IPE120-180	
	237023	1	TALJEAESLING IPE200-240	TACKLE SHAFT IPE200-240	
	237024	1	TALJEAESLING IPE270-330	TACKLE SHAFT IPE270-330	
	237025	1	TALJEAESLING IPE360-500	TACKLE SHAFT IPE360-500	
	237026	1	TALJEAESLING IPE550-600	TACKLE SHAFT IPE550-600	
7	917519	2	KRONEMUTTER M24 27MM	SLOTTED NUT M24 27MM	
8	920272	14	BRIKKE Ø25/Ø40/2MM	WASHER D25/D40/2MM	
9	921619	2	SPLINT 5X40mm	SPLIT PIN 5X40mm	
10	237017	2	KLEMME	CLAMP	
11	910884	2	LÅSESKRUE M8X60	LOCK SCREW M8X60	
12	917222	2	LÅSEMUTTER M8	LOCK NUT M8	
13	237052	1	SNEKKEFESTE LØPEK. 1700KG	WORM BRACKET 1700KG	
14	237061	1	MELLOMLEGG 27MM	SHIM 27MM	
15	237048	1	KJEDEHJUL Z-14 W/BOSS	SPROCKET Z-14 W/BOSS	
16	920147	1	BRIKKE M8/Ø25/1,8MM	WASHER M8/D25/1,8MM	
17	921516	1	KJEDE 1/2X3/16 52 LEDD	CHAIN 1/2X3/16 52 LINKS	
	921513	1	KJEDE ENKEL HALVLEDD	CHAIN HALF LINK	
18	989815	1	MOTOR 71 B5 0.9KW 3000 2PG	MOTOR 71 B5 0.9KW 3000 2PG	
19	910885	8	6KT. SKRUE M8X16 M/FL. SELVGJ.	HEX. BOLT M8X16 W/FLANGE	
20	910662	8	6.KT SKRUE M6x16 M/FL. SELVGJ.	HEX. BOLT M6x16 W/FL THREAD	
21	409041	1	SNEKKE 49 1:14	WORM 49 1:14	
22	237018	1	LØPEKATTSIKRING	SAFETY BRACKET	
23	917132	4	6KT. SKRUE M12X25	HEX. BOLT M12X25	
24	917133	2	6KT. SKRUE M12X20	HEX. BOLT M12X20	
25	237040	2	BRIKKE M12/Ø33/3MM	WASHER M12/D33/3MM	
26	237060	1	SNEKKEAKSLING	WORM SHAFT	
27	237042	2	SNEKKEFOT	WORM BRACKET	
28	237041	1	SNEKKEFESTE	WORM BRACKET	
29	921019	1	SEGERRING A-25	CIRCLIP A-25	
30	910661	2	6KT. SKRUE M6X16	HEX. BOLT M6X16	

FEILSØKING PÅ MOTORLØPEKATT:

Katten går ikke i en retning :
Styrestrømsfeil.

Katten beveger seg ikke men motoren går :
Kjedehjul løst på aksling.
Defekt snikke eller brudd på motoraksling.

Katten slurer i sving :
Svingen ligger da ikke vannrett slik at drivhjulene blir hevet fra skinnen - eller at katten er for smal. Katten kan justeres bredere, og taljen kan flyttes nærmere drivhjulene. Evt. bør man benytte 4-hjulsdrift.

Katten trekker dårlig :
Nettet har 230V og katten er koblet for 400V.

Postadresse :	Gateadresse :	Telefon :	Telefaks :	Bankgiro :	Postgiro :	Foretaksnr. :
4355 Kvernaland	Kvernalandsvn. 100	51 77 05 00	51 48 72 28	5413.05.83825 Den Norske Bank as	0802 5668694	940 568 420