



T. Kverneland & Sønner
 Kvernelandsveien 100
 4355 KVERNELAND

Elektrisk dokumentasjon

Tegning nummer: 27557

Dokument: G:\Elektro\agri\27557 400V styreboks K2\
 Antall sider: 8
 Seinest bearbeidet: 29.11.2016
 Oppstart dato:

NORMER.
 EN 60 439-1
 EN 60 204-1
 NEK 400
 NS-EN 418
 FEL

LEDERFARGER

Hovedstrøm	L1, L2, L3	- Sort (sort, grå, brun)
N-leder	N	- Lys blå
Styrekretser: AC	I2	- Rød
"A2 leder"	I1/n	- Lys blå
Styrekretser: DC Pluss	24v DC	- Hvit
DC minus	0V DC	- Mørk blå
Analogsignaler		- Grå
Kan være spenning på selv om hovedbryter ÅPNES!!!		- Oransje!!
Beskyttelsesleder	PE	Gul/grønn

FARGEKODER TRYKKNAPPER

RØD Nødsituasjon - Nødstop
 HVIT (grønn) - PÅ
 SORT - AV

FARGEKODER SIGNALLYS

RØD - Farlig tilstand
 GRØNN - Normal
 HVIT - Nøytral
 BLÅ - Krever handling
 GUL - Unormal



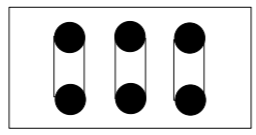
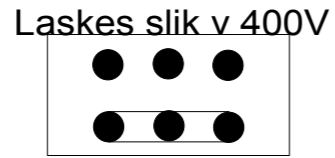
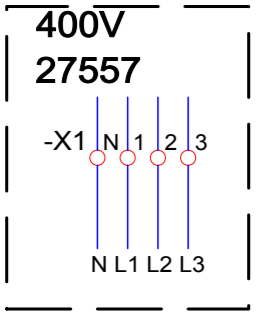
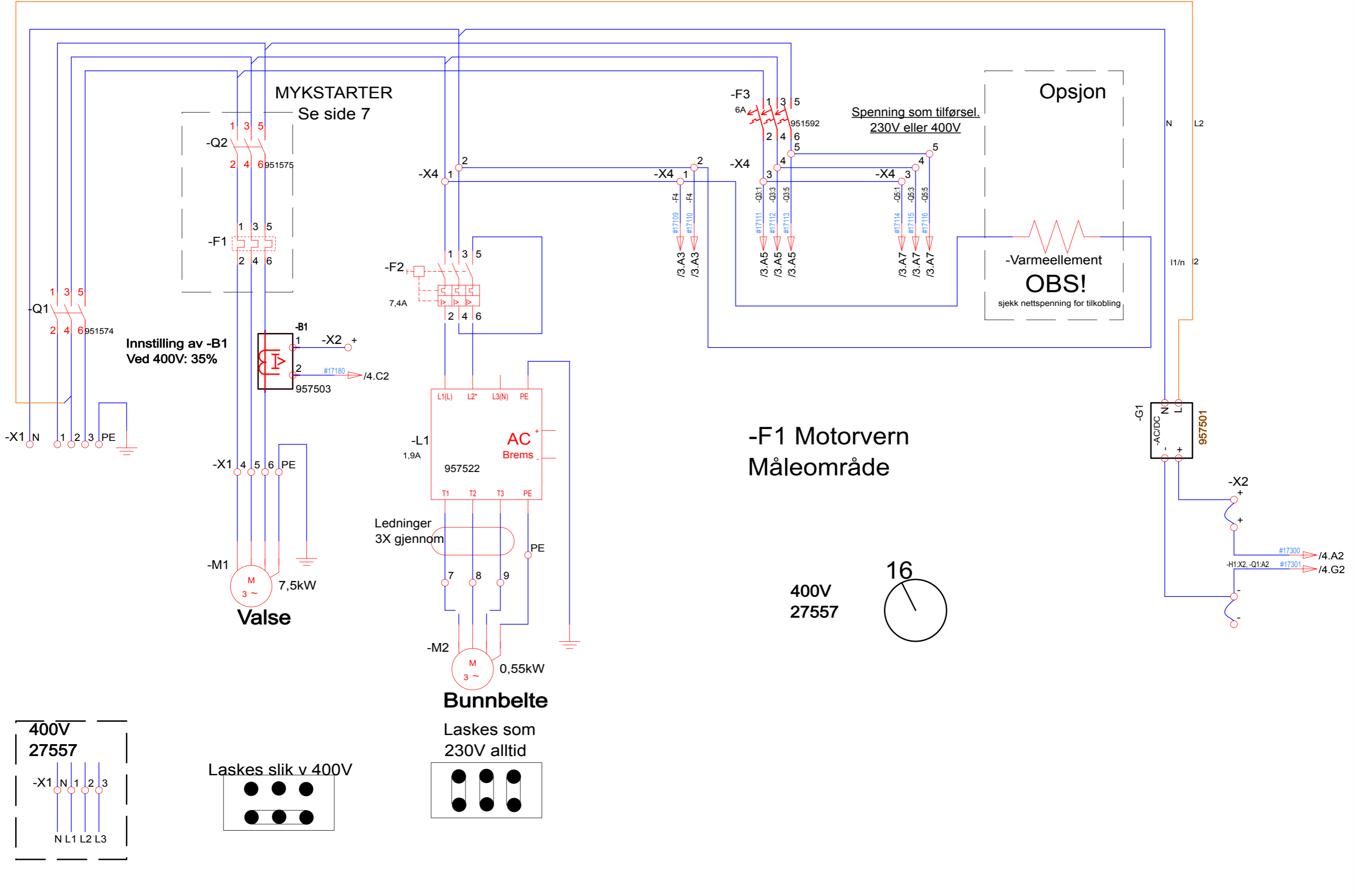
TKS sin eiendom
 all kopiering forbudt
 uten avtale med TKS AS

				date						K2			
				User									
				Proved									
Status	change	date	name	Standard	Origin	Repl. f.	Repl. by					Sheet 1	8 Sh.

Electric

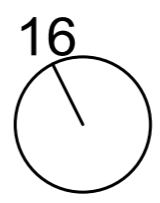
27557 400V styreboks K2
 G:\Elektro\agri\27557 400V styreboks K2
 29.11.2016
 29.11.2016 09:27

We reserve all rights in this document and in the information contained therein. Reproduction, use or disclosure to third parties without express authority is strictly forbidden.
 © TKS



**-F1 Motorvern
Måleområde**

400V
27557



Opsjon

Spenning som tilførsel.
230V eller 400V

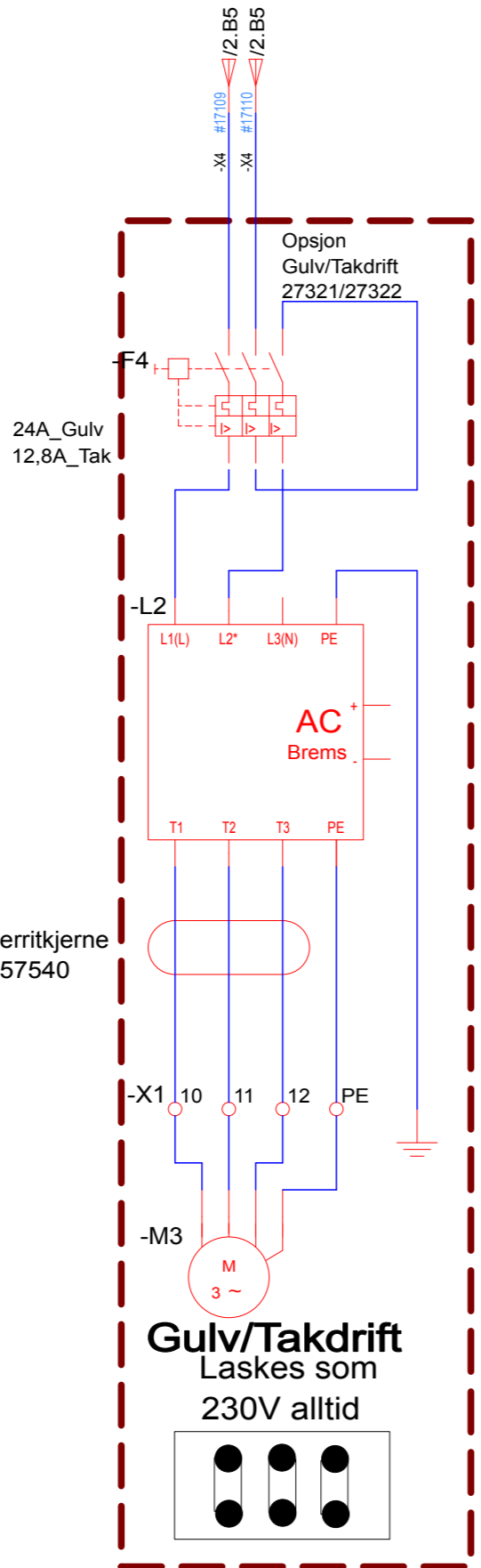
-Varmeelement
OBS!
sjekk nettspenning for tilkobling

Status	change	date	name	Standard	Origin	Repl. f.	Repl. by	tk	Feed stasjonær Hovedstrøm	Tegn. Nr. 27304/05	Sheet 2 8 Sh.
--------	--------	------	------	----------	--------	----------	----------	----	------------------------------	--------------------	------------------

Electric

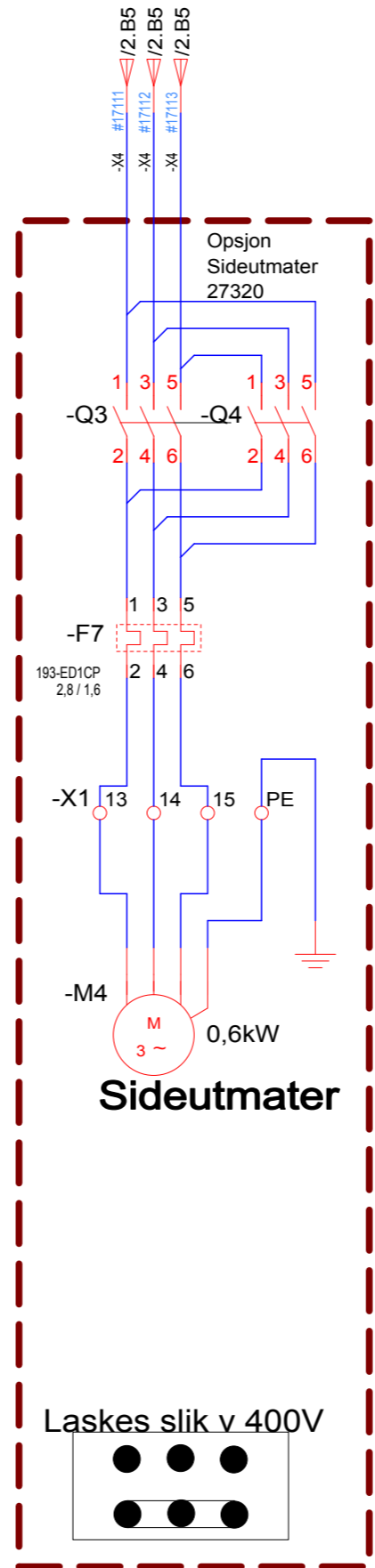
27557 400V styreboks K2
 G:\Elektro\agri\27557 400V styreboks K2\
 29.11.2016
 29.11.2016 09:27

We reserve all rights in this document and in the information contained therein. Reproduction, use or disclosure to third parties without express authority is strictly forbidden.
 © TKS

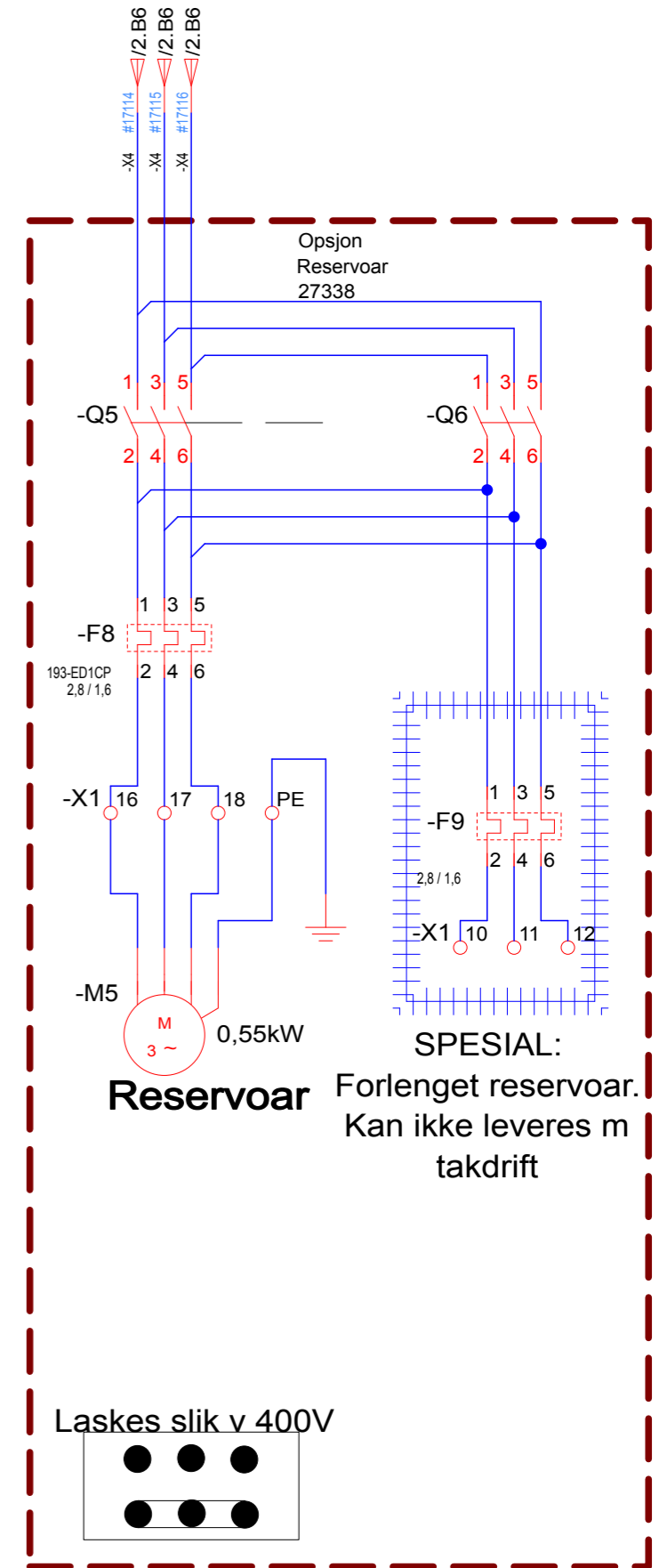


Gulvdrift
 -F4: 951768
 -L2: 957572
 Ferritkjerne 957540

Takdrift
 -F4: 951511
 -L2: 957571
 Ferritkjerne 957540



Sideutmater
 Laskes slik v 400V
 -F7: 951535
 -Q3 og -Q4: 951494
 Laske sett: 951599



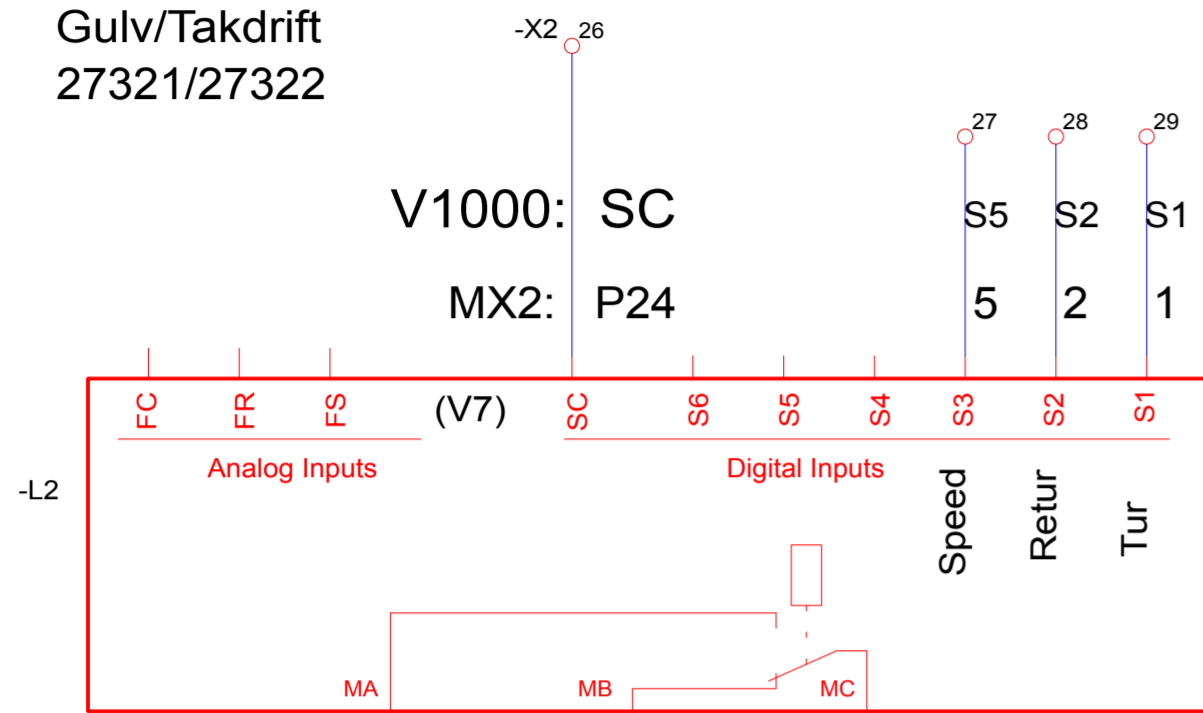
Reservoar
 Laskes slik v 400V
 -F8: 951535
 -Q5 og -Q6: 951494
 Laske sett: 951599

Status		change	date	name	Standard	Origin	Repl. f.	Repl. by	Opsjoner		Tegn. nr 27557		Sheet 3
													8 Sh.

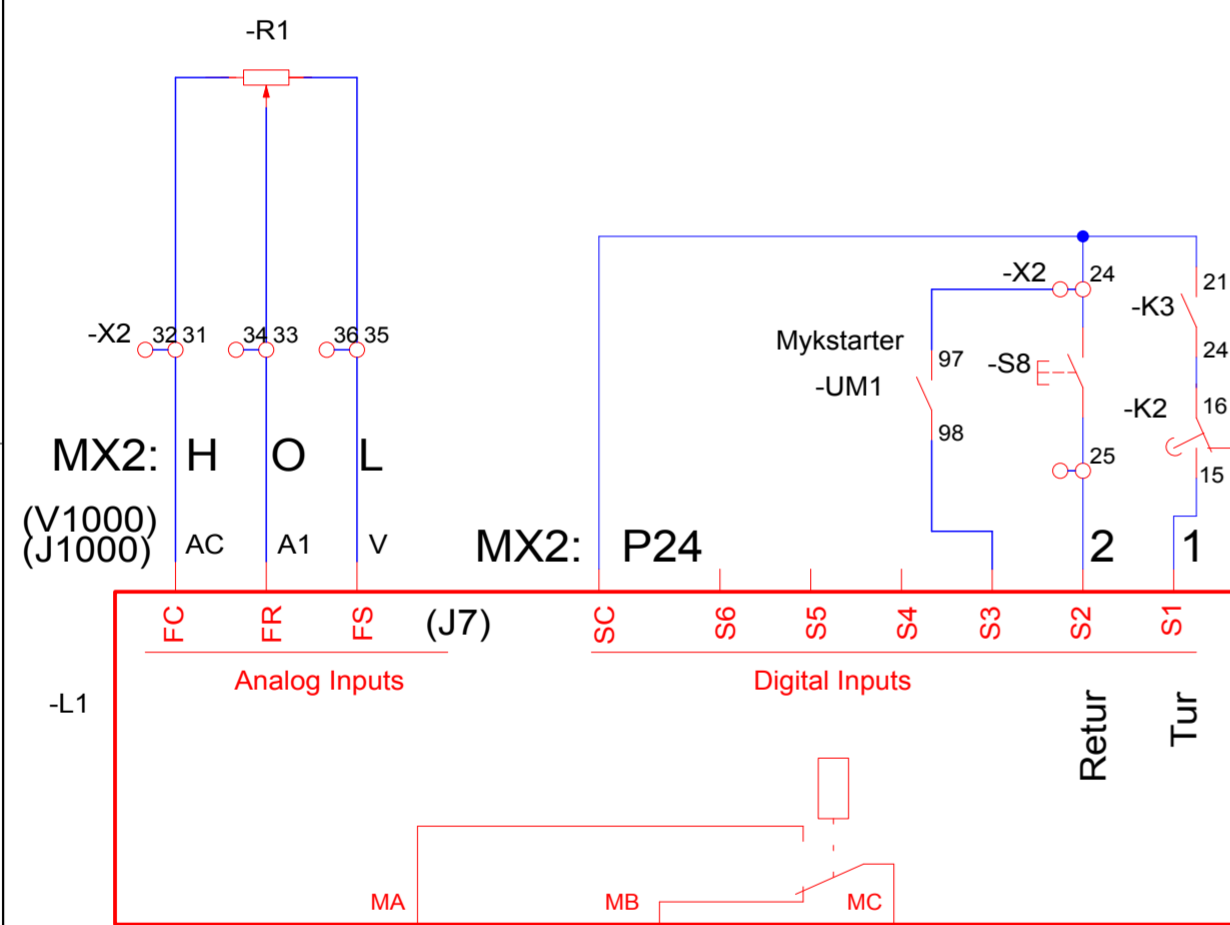


NB! Sjekk hvilke innganger som skal brukes.
Avhengig av type omformer. S3 og S5 veksler

Opsjon
Gulv/Takdrift
27321/27322



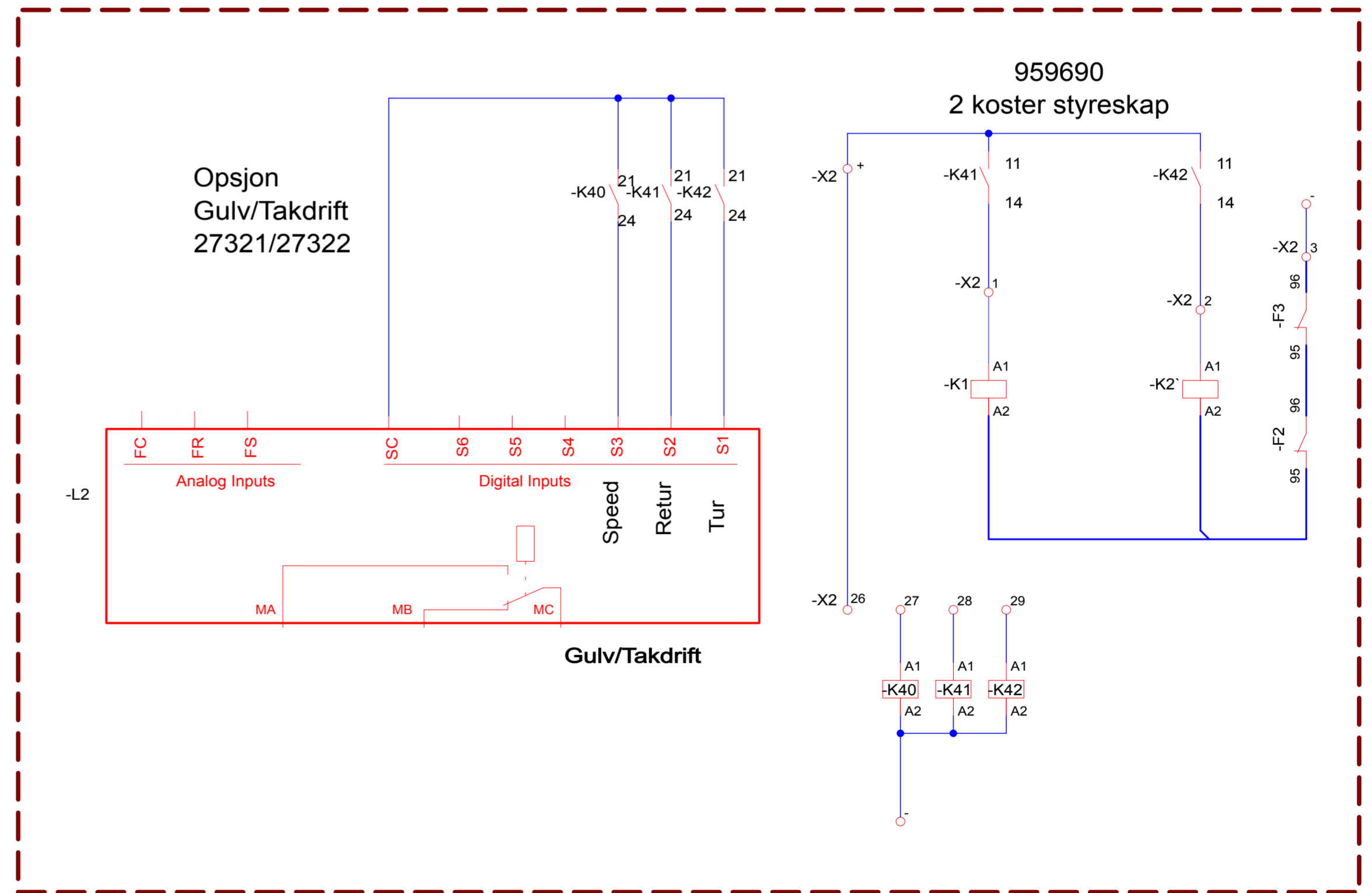
Gulv/Takdrift



BunnBelte

K2 legger ut 15-16 ved puls inn på Y1 ved overstrøm i valse.

Opsjon 27387
Kost v/manuell kjøring



Opsjon
Gulv/Takdrift
27321/27322

Gulv/Takdrift

959690
2 koster styreskap

				date	
				User	
				Proved	
Status	change	date	name	Standard	

Origin	Repl. f.	Repl. by
--------	----------	----------



Feed stasjonær
Frekvensomformer

Tegn. Nr. 27304/05

5
8

Electric

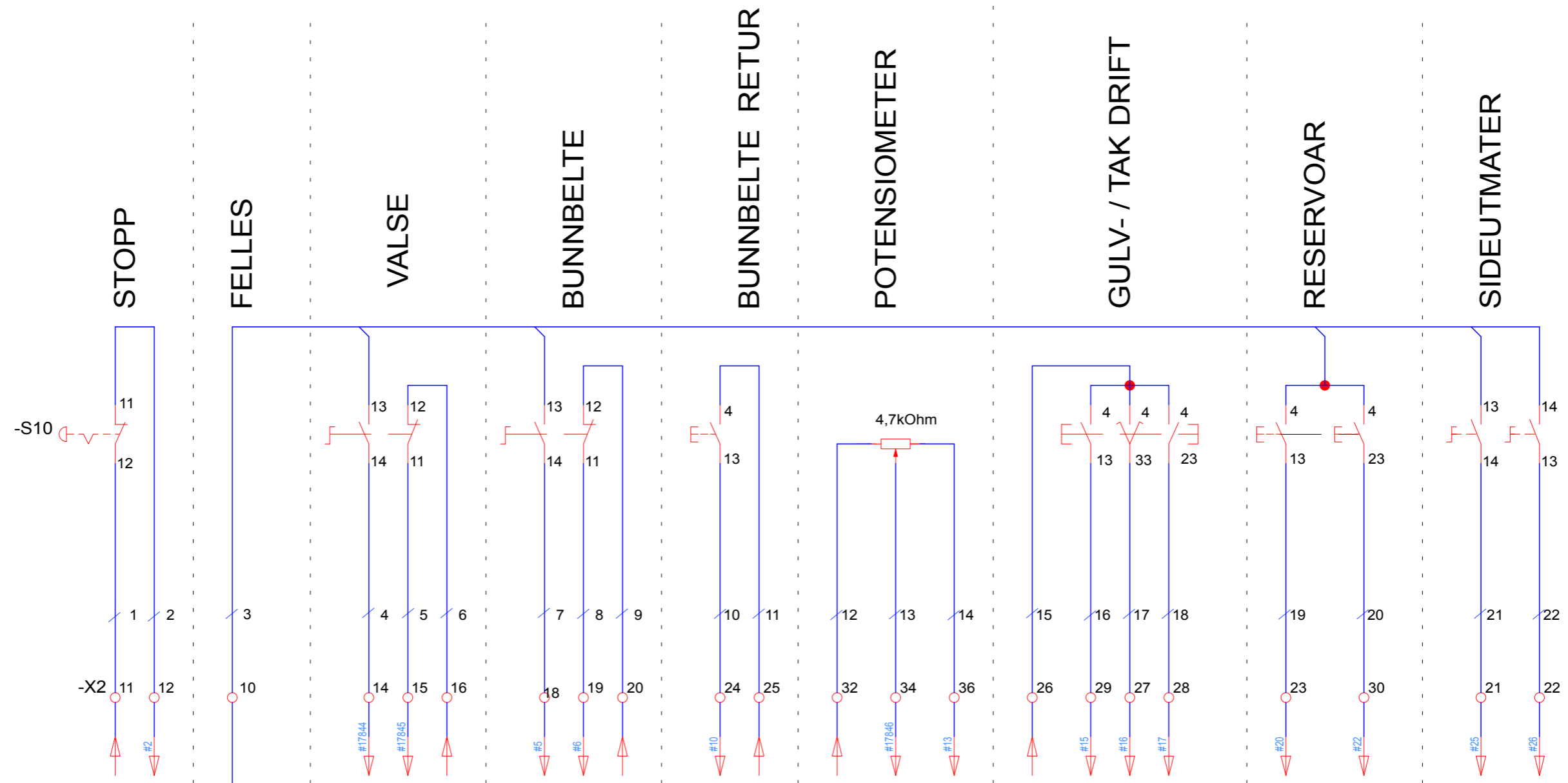
27557 400V styreboks K2
 G:\Elektro\agri\27557 400V styreboks K2\
 29.11.2016
 29.11.2016 09:27

We reserve all rights in this document and in the information contained therein. Reproduction, use or disclosure to third parties without express authority is strictly forbidden.
 © TKS

Status	change	date	name	Standard	Origin	Repl. f.	Repl. by



947044
 TABLÅ K2

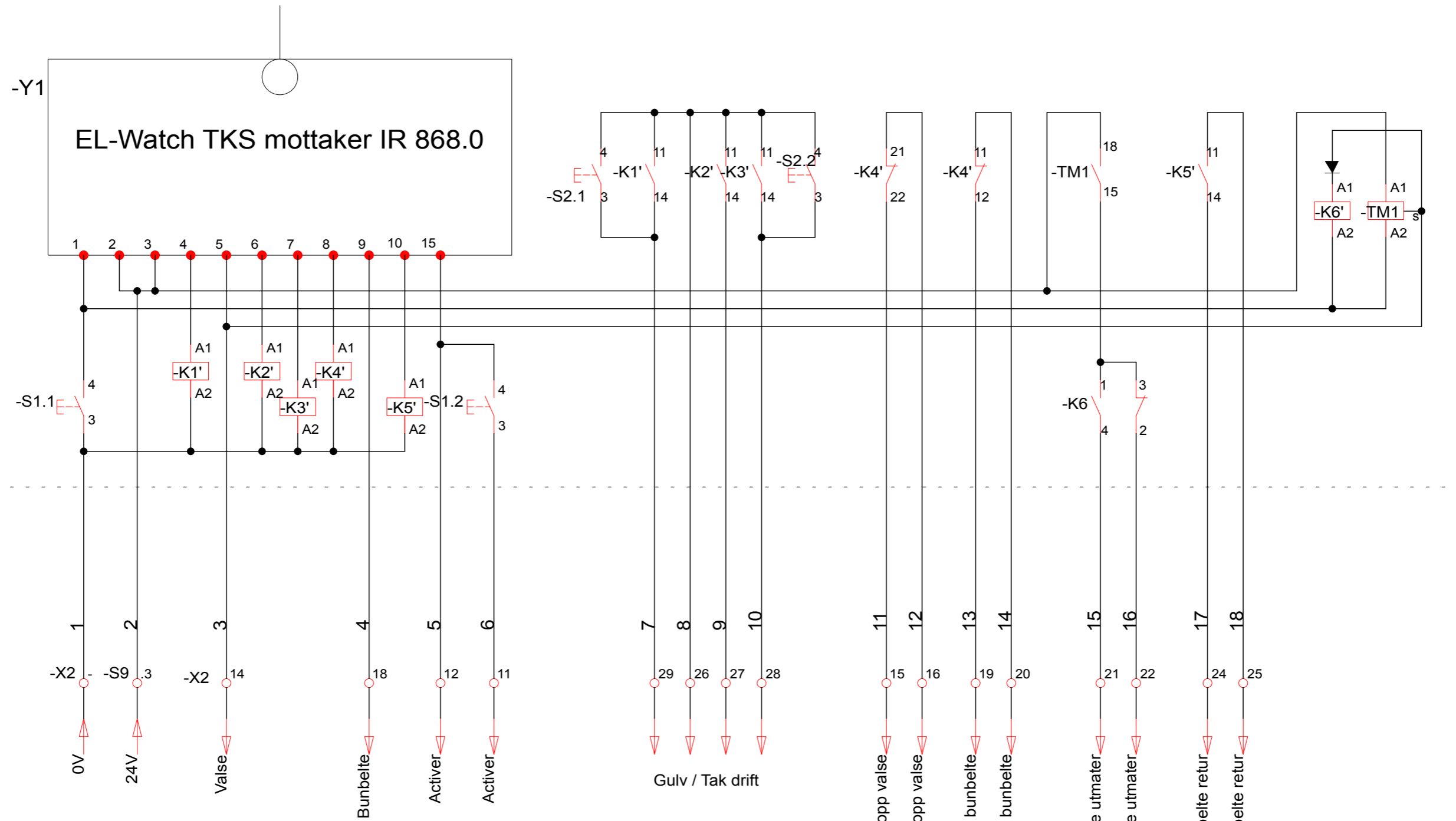


OBS! Kun potentiometer i tablå eller på skap skal kobles. Da bruk av begge kan skade frekvensomformer.

Potentiometer i skap kobles til rekkekl -X2.31,33,35
Potentiometer i tablå kobles til rekkekl -X2.32,34,34

Fjernkontroll skap

IR mottaker



K6 - Impulse relay 15502
TMM1 - Timer (10s ; 8 ; E)

We reserve all rights in this document and in the information contained therein. Reproduction, use or disclosure to third parties without express authority is strictly forbidden.
© TKS

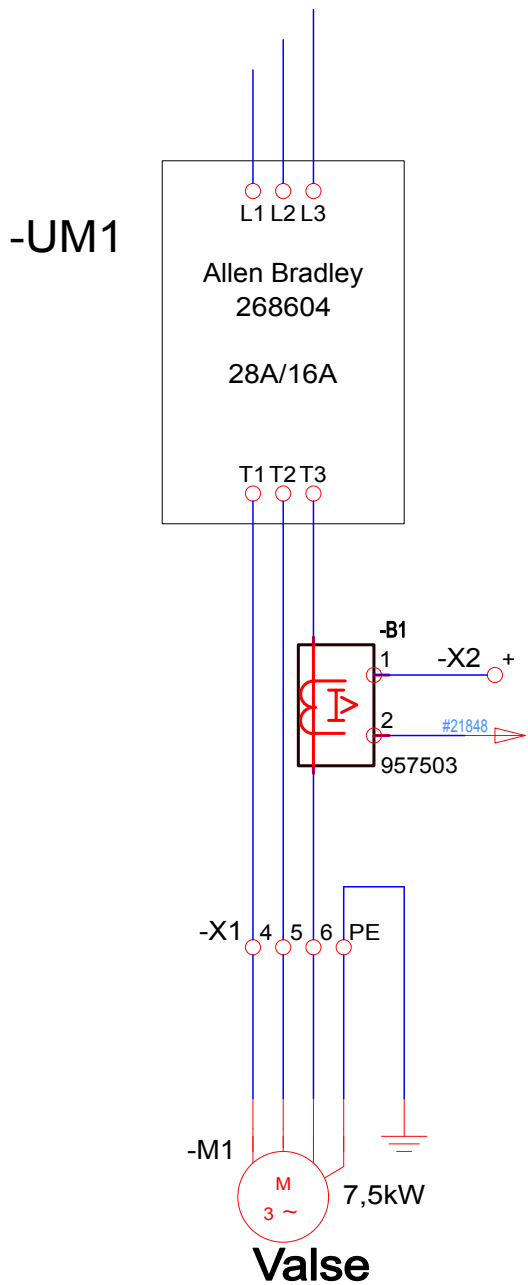
Status		change	date	name	Standard	Origin	Repl. f.	Repl. by	tkS		27563		TRÅDLØS RADIO I/R STYRING K2		Sheet 7
1	2	3	4	5	6	7	8	9	10	11	12	13	14	15	8 Sh.

MYKSTARTER

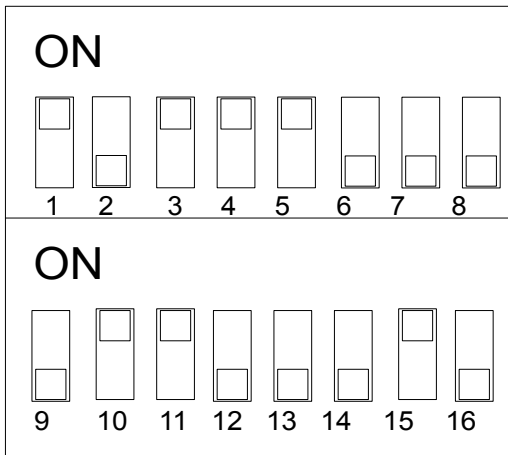
se strømvei 2 ark 2

Kontaktor –Q2 erstattes av mykstarter 268604 –UM1

Vern –F1 erstattes av hjelpeblokk 268619



Dip Switch Configuration



					Mykstarter Oppsjon v svakt nett	
Status	change	date	name	Origin	Repl. f.	Repl. by
tk s		date				
		User				
		Proved				
		Standard				
<small>TKS AS sin eiendom all kopiering forbudt uten avtale med TKS AS</small>					Sheet 8 8 Sh.	