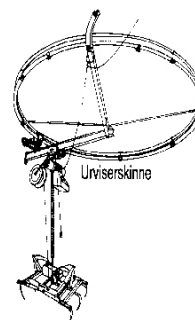
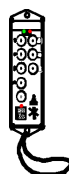
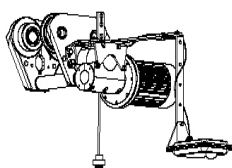
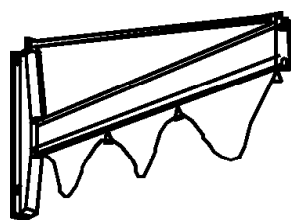
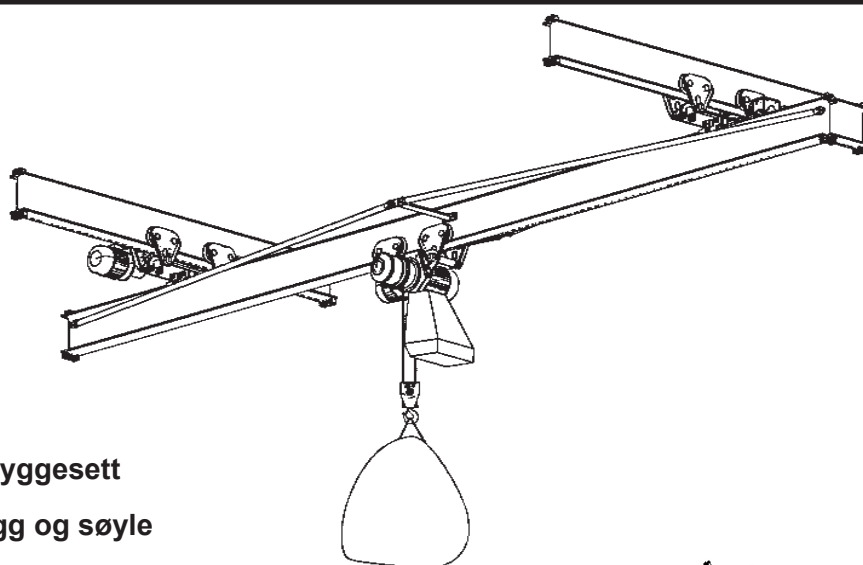




Kran- og Skinneutstyr

- Traverskraner
 - Underhengende
 - Mellomhengende
 - Overliggende
- El.taljer
- Løpekatter
- Styringer
- Fjernstyringer (IR og Radio)
- Skinnesystemer i byggesett
- Svingkraner for vegg og søyle



- **Dimensjonering**

- **Montering**

- **Ettersyn**

TKS er en av Nordens ledende produsenter av taljer og løfteutstyr.

Dimensjonering av skinner

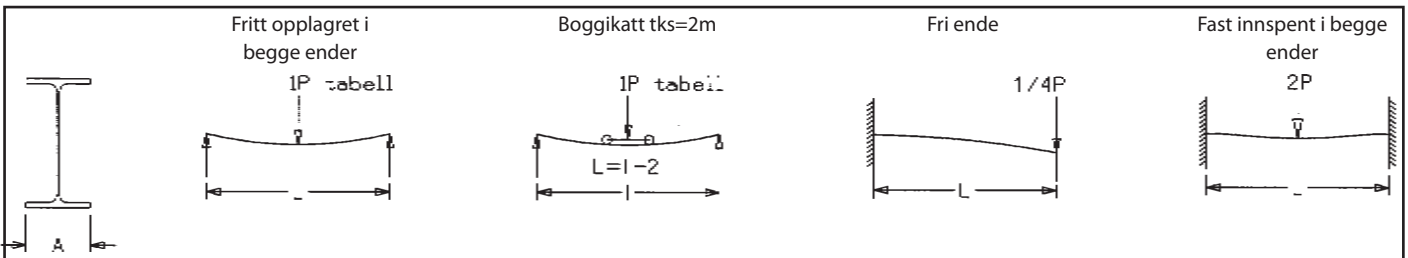
Kan bygningen tåle belastningen av heiseanlegget? Konferer leverandør eller bygningsmyndigheter. Skinnene dimensjoneres etter :

- SPERRENES AVSTAND
Bruk tabellen nedenfor. Er spennvidden for lang på et eller flere punkter, kan man forsterke skinnen med en overligger, eller lage ekstra festepunkter i takkonstruksjonen. Ved skjevtrekk bør skinnen, om mulig, monteres slik at den stiller seg inn etter skjevtrekket.
- TALJENS LØFTEKRAFT og
- TILLEGG FOR DYNAMISKE KREFTER (start / stopp).
(Målte verdier med el. overlastsikring)
Akselerasjonskrefter som oppstår når en heiselast settes i bevegelse. Disse kreftene må legges til taljens løftekraft. (WLL-last), før en går inn i belastningstabellen.

Heisehastighet	4 m / min	6 m / min	9 m / min	12 m / min	18 m / min
% tillegg	6 %	18 %	28 %	36 %	45 %

TKS el. kjettingtalejer leveres standard med slusesikring. Slusesikring demper dynamiske krefter, og gir bare 10% tillegg.

BELASTNINGSTABELLER FOR IPE SKINNER :



Tabellen viser P i kp ved maks. bøyespennning 1200 kp/cm², og maks. nedbøyning 1/700 av spennvidde. Tykk strek i tabellen indikerer maks. flenstrykk for løpekatt med 4 hjul.

A	Lm	1,5	2	2,5	3	3,5	4	5	6	7	8	9	10	11	12	13	14	15	16	18	20
55	IPE100	1090	640	410	280	210	160	100													
63	IPE120	1690	1190	760	530	390	300	190	130												
82	IPE160	3480	2610	2090	1450	1070	810	520	360	260	200	160									
110	IPE220		6040	4830	4030	3410	2610	1670	1160	850	650	510	410	340							
135	IPE270			8230	6860	5880	5140	3490	2420	1780	1360	1070	873	720	600	510					
160	IPE330				11400	9770	8550	6840	4930	3620	2770	2190	1770	1460	1230	1050	900	780	690		
180	IPE400						13920	11130	9280	7120	5450	4300	3480	2880	2420	2060	1780	1550	1360	1070	870
200	IPE500								15440	13230	11360	8970	7270	6000	5050	4300	3710	3230	2840	2240	1810
220	IPE600										18420	16370	13890	11480	9640	8210	7080	6170	5420	4280	

Verdien i tabellen kan ganges med 1,25 når banen har faste oppheng, (flere enn 2)

Finn lengde på fri ende : Søk kp verdien i tabellen. Les da 1/4 av det tabellen viser.

Finn kraft på fri ende : Søk på 4 ganger L og les av kp-verdien i tabellen.

IPE 120 - 160 - 220 har skjøter med full styrke.

BELASTNINGSTABELL FOR SKINNER MED MINDRE KRAV TIL STIVHET :

Tabellen viser P i kp ved maks. bøyespennning 1200 kp/cm², og maks. nedbøyning 1/500 av spennvidde.

Tykk strek i tabellen indikerer maks. flenstrykk for løpekatt med 4 hjul.

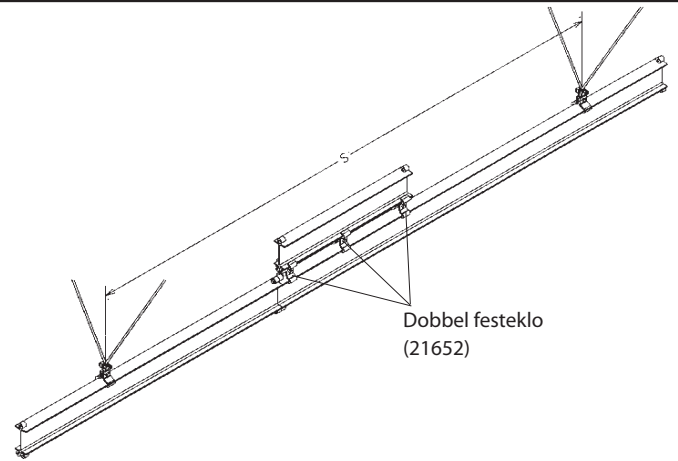
A	Lm	1,5	2	2,5	3	3,5	4	5	6	7	8	9	10	11	12	13	14	15	16	18	20
55	IPE100	1090	820	570	400	290	220	140	100												
63	IPE120	1690	1270	1010	740	540	420	260	180	140	100										
82	IPE160	3480	2610	2090	1740	1490	1140	730	510	370	280	220	180	150	120						
110	IPE220		6040	4830	4030	3450	3020	2340	1620	1190	910	720	580	480	400	340	290	260			
160	IPE270			8230	6860	5880	5140	4110	3390	2490	1910	1510	1220	1010	840	720	620	540	480	370	
180	IPE330				11400	9770	8550	6840	5700	4880	3880	3060	2480	2050	1720	1470	1260	1100	970	760	620
66	INP140	2620	1960	1570	1310	980	Utgått profil					For kontroll av gamle anlegg									

SKINNEFORSTERKNING

Skinnsens bæreevne kan økes til det dobbelte, ved å legge en forsterker i samme profil over hovedbjelken. Forsterkerens lengde bestemmes utifra belastningstabellen (forrige side).

Lange spenn som oppnås ved skinneforsterkning bør barduneres mot sidetrekk, eller man kan nytte sideforsterkning, samme som for travers (se side 9).

Eks: IPE 160, spennvidde $S = 4\text{m}$, nedbøying $1/500$
 $L_m = 4\text{m}$ i tabellen, gir $P = 1100\text{kp}$
 Ønsker man 1500kp løftekraft, går man mot venstre i tabellen og finner tilnærmet løftekraft, 1740kp
 $L_m = 3\text{m}$. Forsterkerens lengde blir da $4\text{m} - 3\text{m} = 1\text{m}$.



Montering av enkel skinnebane

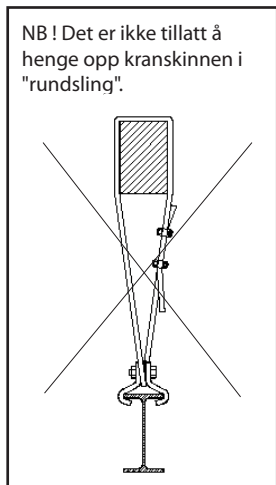
I Driftsbygninger henges banen vanligvis opp i vaierstropper, som festes i skinnen med en klo som griper om flensen.

En festeklo for IPE 160 er merket for 2500kp .

For IPE 120 viser merking 1700kp .

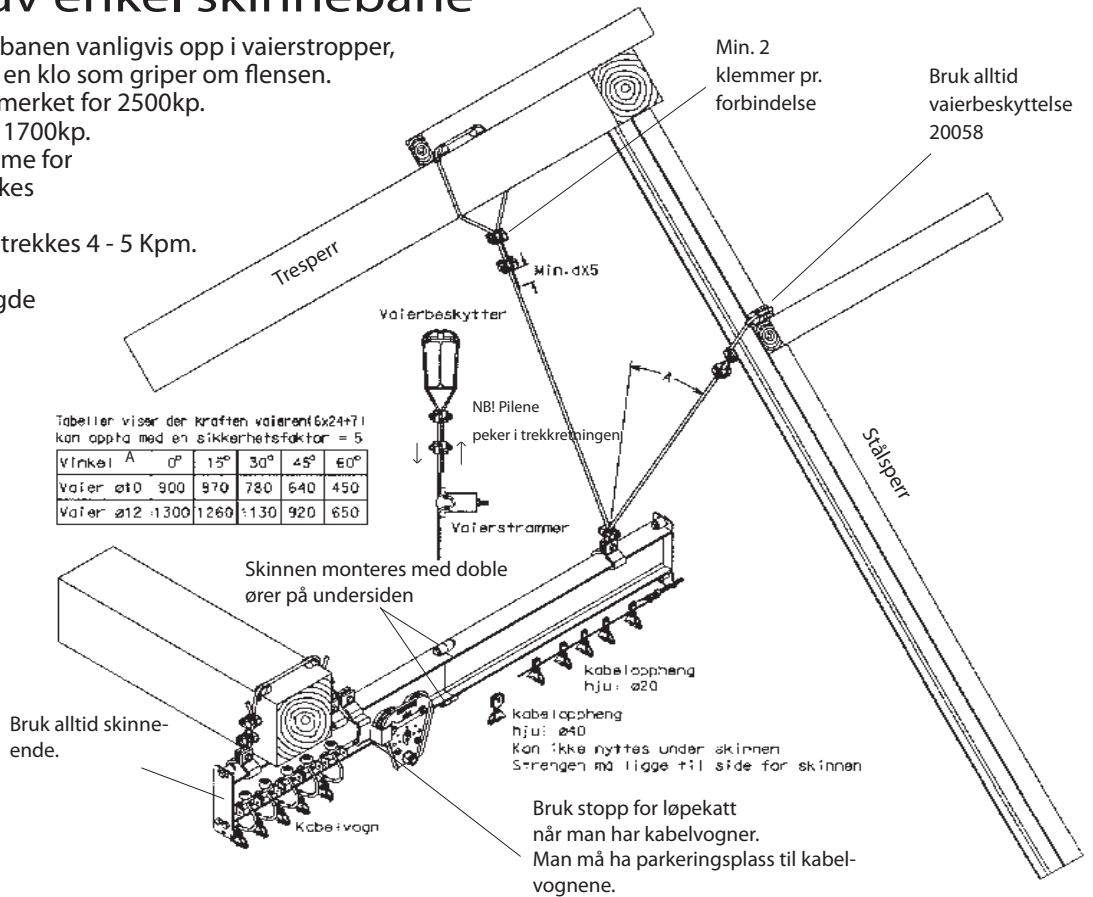
TKS aluminium vaierklemme for $10 - 12\text{mm}$ vaier, kan brukes med 2 klemmer på hver forbindelse. Skruene skal trekkes $4 - 5\text{Kpm}$.

For å justere vaiereens lengde kan man benytte tks - vaierstrammer.



Tabeller viser der kraften vaiereent $6 \times 24 + 71$ kan opppta med en sikkerhetsfaktor = 5

Vinkel A	0°	15°	30°	45°	60°
Vaier $\varnothing 900$	900	970	780	640	450
Vaier $\varnothing 12$	1300	1260	1130	920	650



Enden av skinnen henges i dobbel stropp. Det er forøvrig en fordel å bruke dobbel vaier i alle opphengspunkt, spesielt når man får festepunktene fra hverandre, da dette vil stabilisere skinnen. Man slipper dermed sidebardunering. Enkel vaier kan benyttes der spennet er under halvparten av det tabellen setter som max. spennvidde. Beskytt vaiere mot skarpe kanter over stålsper. Beskytt trekonstruksjonen mot at vaier spiser seg inn i trevirket.

I svingene må det minst være et feste midt på buen. På alle skinneutganger må skinne-ender monteres. På Skinnebaner med svinger må man benytte kabelvogn (eller strømlerskinne). Kabelvogner kan ha en avstand på 3m . Dersom man har krappe svinger, må avstanden være mindre. Har man 90° sving må avstanden være litt mindre enn svingens radius. Får man problemer med at kabelvognene kryper opp og hekter i skinneskjøtene, må man skru sammen to og to kabelvogner. Snu skyveren på løpekatten mot kabelvognene. Benytt stopp for løpekatt ved enden av banen slik at løpekatten ikke støter mot kabelvognene og skader dem. Har man rett skinnebane, kan man benytte kabelstreng for å henge opp kabelen (se skisse for skinneforsterker).

Skinnen kan ha inntil 5° stigning (vertikalbøy). Får man problemer med trekk-kraften på katten, kan man bruke 4-hjulsdrift. Over 3° stigning brukes $13\text{m}/\text{min}$ på katten, evt. bruke større motor/ flensdrift for å få trekk-kraft nok.

En kjettingtalje må være opphengt slik at når den belastes med skjevtrekk, må den kunne stille seg inn etter dette. Kjettingen må gå rettlinjet inn i kjettingløpet på talja.

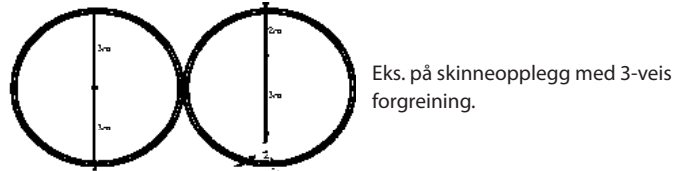
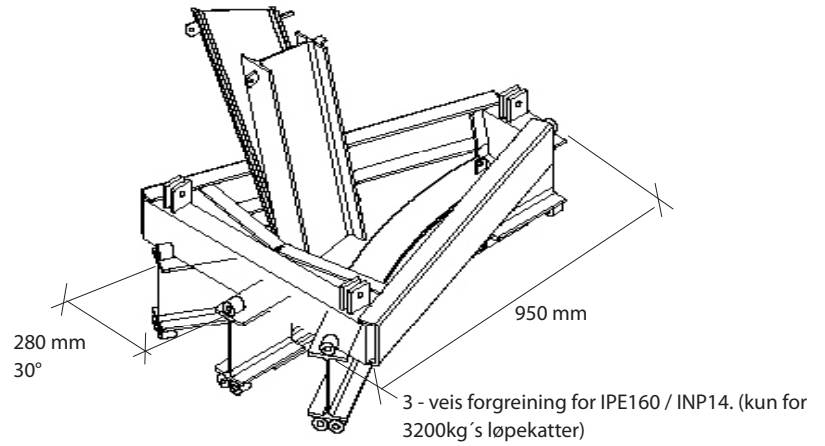
Hvis skinnen belastes med skjevtrekk, må den henges opp slik at den kan stille seg inn etter skjevtrekket. En skinne opphengt i vaier kan vri seg etter skjevtrekket.

TKS løpekatter 3200kp kan tåle skjevtrekk inntil 30° , hvis skinnen er fast opphengt og forsvarlig dimensjonert.

Skinneforgreininger

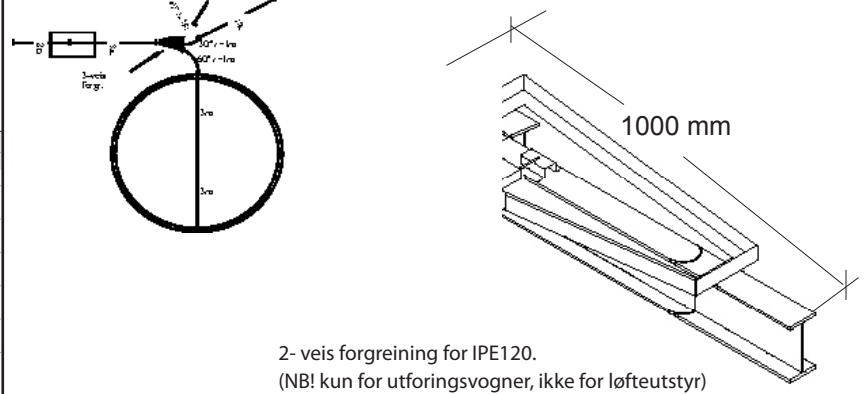
3-veis forgreiningen forlanger en fri høyde over skinnen på min. 65cm for å kunne betjenes.

- Forgreiningene må ha solide takfester som ikke fjærer, i alle tre punkter. Dersom det brukes vaier på 3-veis forgreining, skal man benytte dobbel stropp i alle punkt.
- Pass på at sikringsarmen fungerer som den skal, og at den faller ned når forgreiningen åpnes.
- NB! 1700kp løpekatter går ikke i 3-veis forgreining.
- NB! Skinneforgreiningen krever spesielt ettersyn under årskontrollen.



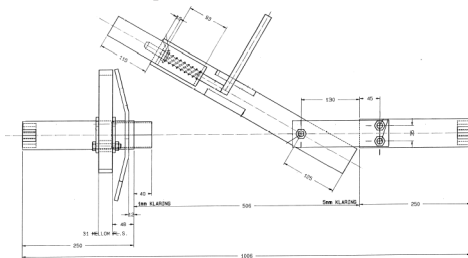
Mål for svinger

Sving	Radius	A	V
15°	1 m	26 cm	3,4 cm
30°	1 m	52 cm	13 cm
45°	1 m	77 cm	29 cm
45°	2 m	153 cm	58 cm
45°	3 m	230 cm	87 cm
60°	1 m	100 cm	50 cm
90°	1 m	141 cm	100 cm

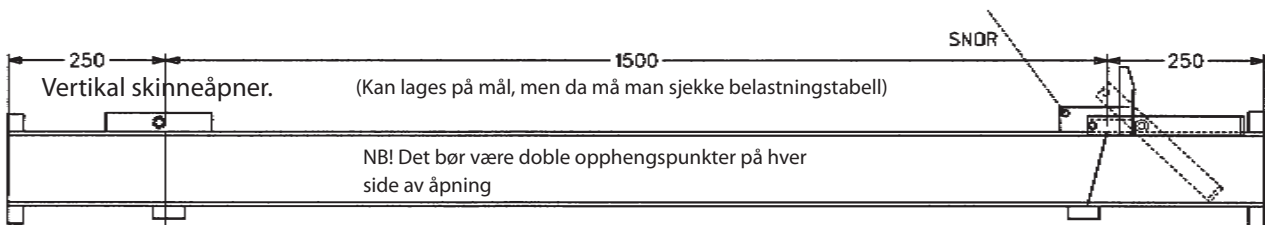


Skinneåpnere IPE 120

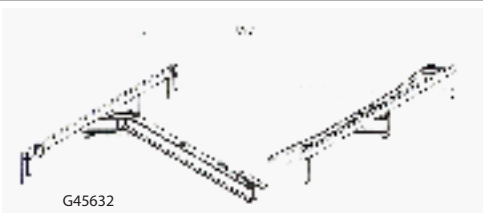
NB! Ingen skinneåpnere kan sertifiseres som løfteutstyr



Skinneåpner for melkerør benyttes når man skal passere melkerøret med fellbar bøyle med forvogn. Røret heves opp gjennom åpning . Da kan man passere med forvogna. Når man skal benytte melkeanlegget åpnes klaffen og røret føres ned i riktig posisjon.



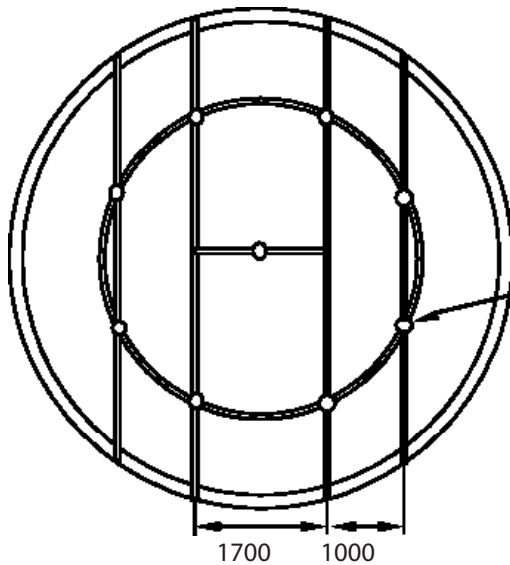
Den vertikale skinneåpneren benyttes for å fylle i forvogn når man har takvogn montert på 1 skinne. Skinneåpneren plasseres under forluke og heves med snor opp gjennom åpningen.



Horisontal skinneåpner for fornedslipp. Benyttes også for fylling av forvogn på 1 skinne. Skinneåpningen er sideforskyvbar og har en lysåpning på 177cm. Det er viktig at skinneåpningen er avvartet og henger i faste oppheng (ikke i vaieroppheng). Det bør være doble opphengspunkter på hver side av åpning.

Montering av urviserskinne

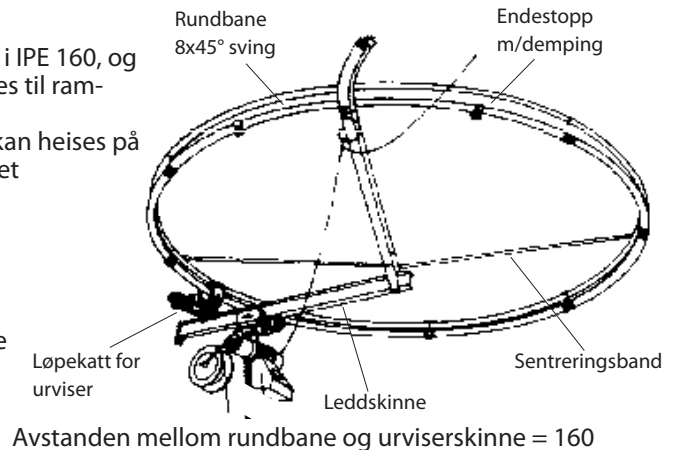
RAMME PÅ SILOKANTEN (BETONGSILO)



Rammen bygges i IPE 160, og rundbanen sveises til rammen. Konstruksjonen kan heises på plass ferdig sveiset

3 sveisepunkt rundbane-ramme

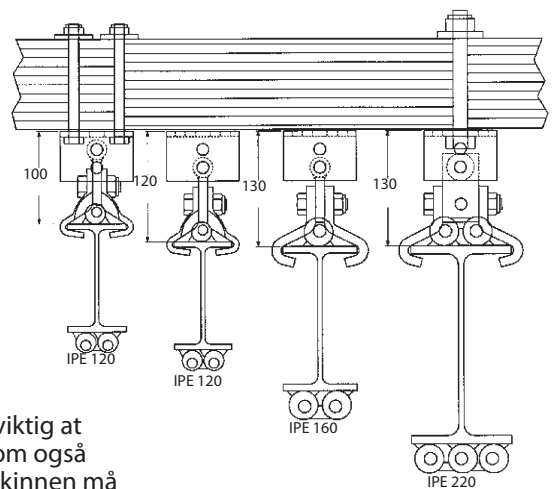
Maks. belastning 1500 kp talje



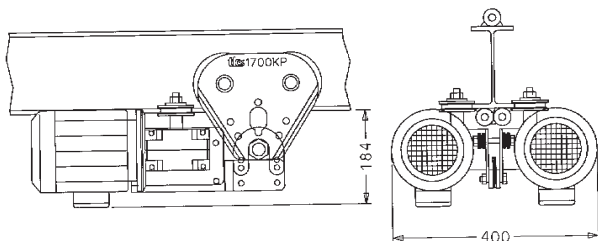
BETONGFESTE

Benyttes til å henge opp skinnelbaner under betongdekke. Kan ha 1 eller 2 gjennomgående eller innstøpte bolter. For urviser plasseres boltene på en sirkel som følger skinnens midtlinje. Kan belastes med skjevtrekk.

Rundbanen kan festes også til mønetak, da med en kombinasjon av faste-oppheng (sperrfeste) og vaierstropper. Bruker man bare vaierstropper, må den barduneres godt mot horisontalbevegelse. Rundbanen må ha jevnt fordelte fester, minst 8stk. på 4m diameter. Det er viktig at rundbanen er i vater. Leddskinnsens sentrum må festes til taket med stag som også må tåle 350 kp trykk. Den videregående skinnen som forbindes med ledtskinnsens sentrum må ikke bende i denne. Den må ha nøyaktig høyde og retning.



Løpekatt med Flensdrift



Drift går over sporhjul som trykkes mot flensen med tallerkenfjærer. Driften har en trekk-kraft på ca. 100kp og låser løpekatten til skinnen

Denne driften brukes på skip i sjø, og andre steder hvor man behøver trekk-kraft ved liten last.

MERK! Flensdrift må alltid benyttes sammen med en skyveløpekat.

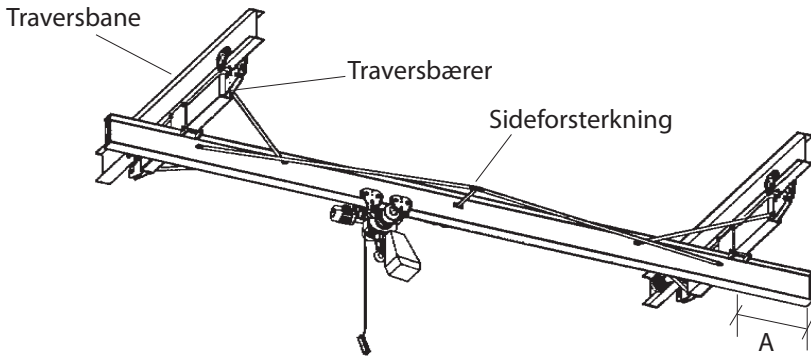
WLL - merking (4 ganger sikkerhet)

Hver festeklohalvdel er merket med den belastning to halvdelar kan belastes sammen. Ellers er hver del merket med den last den er beregnet for. Noen deler er merket "Kp x Stk" som betyr at man kan øke styrken ved å sette inn flere.

Tiltrekningsmoment for K80 skruer (8,8)

M6	M8	M10	M12	M16	M20	M22	M24
1,1 kpm	2,8 kpm	5,2 kpm	9,1 kpm	22,6 kpm	44,0 kpm	59,7 kpm	76,0 kpm

Planlegging av Traverssystem :



Maks. fri ende beregnes for å unngå viping av travers :

$$A = \frac{\text{traversens vekt} \times \text{lengde}}{2 \times \text{løftkraften}}$$

NØDVENDIG UTSTYR :

Travers-bane	Bjelkeprofil velges etter belastning og avstand mellom festepunkt. 2 x lengden av banen.
Endestopp med demping	4 stk. til valgte skinnedimensjon.
Skinneende	4 stk. KUN for IPE 120 - 220 profil
Takfeste	Riktig type og antall. (se egen oversikt)
Løpekatter	Vanligvis 2 motorløpekatter. Spesifiser skinnedimensjon og kjørehastighet. Travers over 10m = 4 stk. motorløpekatter Det er en fordel å bruke traversbærere (langboggi). Da får man en meget stødig og retningsstabil kjøring og man oppnår bedre vektfordeling.
Traversbjelke	Bjelkeprofil etter spennvidde/løftekapasitet. Riktig lengde. NB! Husk sideforsterkning
Endestopp med demping	2 stk. til valgte traversdimensjon.
Skinneende	2 stk. KUN for IPE 120 - 220 profil
Traversfeste	2 stk. til valgte traversdimensjon.
Løpekatt	1 stk. løpekatt. Spesifiser skinnedimensjon og kjørehastighet.
Talje	Spesifiser løftekapasitet, heisehastighet og heisehøyde.
Styring	1 stk. styreboks, etter talje og antall funksjoner.
Strømtilførsel	
Strengfeste	4 stk.
Kabelstreng	Traversbanens lengde (maks 40m) + traversens lengde.
Kabeloppheng	1 stk. pr. m kabelstreng + 1 stk. pr. m travers lengde
Gummikabel	Traversbanens lengde + traverslengde + avstand til strømkilde. 2,5mm ² for talje over 1000kp. 1,5mm ² for mindre taljer. Dertil 2 X traverslengde til løpekattene, 1,5mm ² .
Alt. brukes strømlederskinne ...	Traversbanens lengde med 4-leder + traversens lengde med 7-leder. Husk en ekstra endekoblingsboks (nr. 95 68 05). Ved 2-hast. travers behøves 2 skinner langs traversen; 1 stk. 4-leder (5-leder ved 400V med 0-leder) og 1 stk. 7-leder.
El. forgreiningsboks	1 stk. (kan fåes m/ kontaktor for sidejust. av travers i hengebane. 1 leder mer i kabel).
Låsbar hovedbryter 25 A	1 stk.

MONTERINGSRETTLEDNING :

Det er viktig at de to parallelle skinnene har lik avstand og høyde langs hele banen. For å få avstanden mellom skinnene konstant, er det praktisk å bruke snor og lodd. På den måten kan man måle langs golvet. Når man bare har to motorløpekatter, bør drivhjulene være på utsiden av skinnene. Traversbjelken festes til løpekattene med travers-fester som kan henges opp i en eller to katter, og hvor som helst på bjelken. Traversendefeste har alltid 2 katter. Festene låses ved å bore hull i bjelkeflensen på yttersiden av hvert feste, og montere to M12 bolter. Styreboksen festes på traversløpekatten. Kabelen henges på streng langs traversbanen, på den side som passer best. Strengfestene festes i endene av travers-banen. Dersom de tar bort taket i overkant, monteres de i underkant. På traversen monteres strengfestene i overkant av skinnen. Pass på å tre kabelopphengene inn på strengen før den festes. Tilførselskabelen kobles inn i styreboksen og henges opp på travers-strengen, i full lengde, med 1m mellom kabel-opphengene. Når kabelen festes, pass på at den danner en pen løkke, og at alle løkker vrir seg samme vei. Tilførselskabelen henges så opp langs hele traversbanen. På motsatt side av taljen henges så kabelen til løpekattene, opp i full traverslengde, og føres inn i forgreinings-boksen, som festes i enden av traversbjelken, fra denne føres kabelen gjennom plastrør til løpekattene (se koblingskjema). I stedet for kabel kan man montere strømlederskinne, som gir økt levetid.

Takfester og deler for løpekattskinner

Festene for løpekattskinner er testet med strekkprøver. Alle festene stemples med den SWL-last de er godkjent for. For noen fester kan bæreevnen økes ved å sette inn flere. Disse er stemplet med "kp x stk".

		IPE120 maks. 1600kp IPE 160 maks. 2500kp	maks. 3000kp	2000kp x stk	
Endestopp med demping	Stopp for Løpekatt	Festeklo for vaier eller stag	Kryssfeste	Kryssfeste	Stålsøylefeste (+ kryssfeste)
IPE 120 21255	IPE 120 21250	IPE 120 21249	IPE 120 x 120 21242	IPE 160 X 330 20338	IPE 160 21668
IPE 160 21655	IPE 160 21650	IPE 160 21649	IPE 160 x 220 20228	IPE 220 X 330 20233	
IPE 220 20226			IPE 220 x 220 20231		
IPE 330 20335					
IPE 400 20405					
IPE 500 20505					

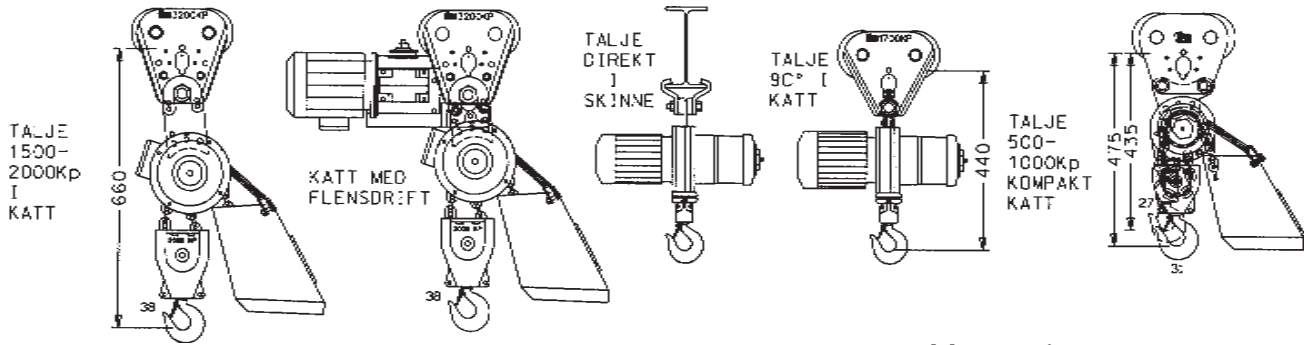
Leveres standard for maks. 600mm avstand mellom over- og undergurt. Standard bolter er beregnet for 50mm tykkelse på stolen. Bor hull så nær midten på bjelken som mulig.			Leveres standard for maks. 160 X 160mm bjelke. Høyden kan gjøres større ved å bestille lengre bolter. Festet kan brukes på alle takvinkler, og skinnhøyden er justerbar på 10mm nøyaktighet.	Kan monteres på sperrdimensjoner opp til IPE 330, og på alle takvinkler. Skinnhøyden er regulerbar på 10mm nøyaktighet. Maks. 3000kp	
IPE 120 maks.1600kp IPE 160 maks. 2500kp	IPE 120 maks.1600kp IPE 160 maks. 2500kp	IPE 120 maks.1600kp IPE 160 maks. 2500kp	maks. 3000kp.		
Fagverksperrfeste	Hanebjelkefeste	Betongfeste	Tresperrfeste	Stålsperrfeste	
IPE 120 21266	IPE 120 21265	IPE 120 21267	IPE 120 21263	IPE 120 21262	
IPE 160 21666	IPE 160 21665	IPE 160 21667	IPE 160 21663	IPE 160 21662	
IPE 220 20266	IPE 220 20665	IPE 220 20667	IPE 220 20064	IPE 220 20061	

Traversfester

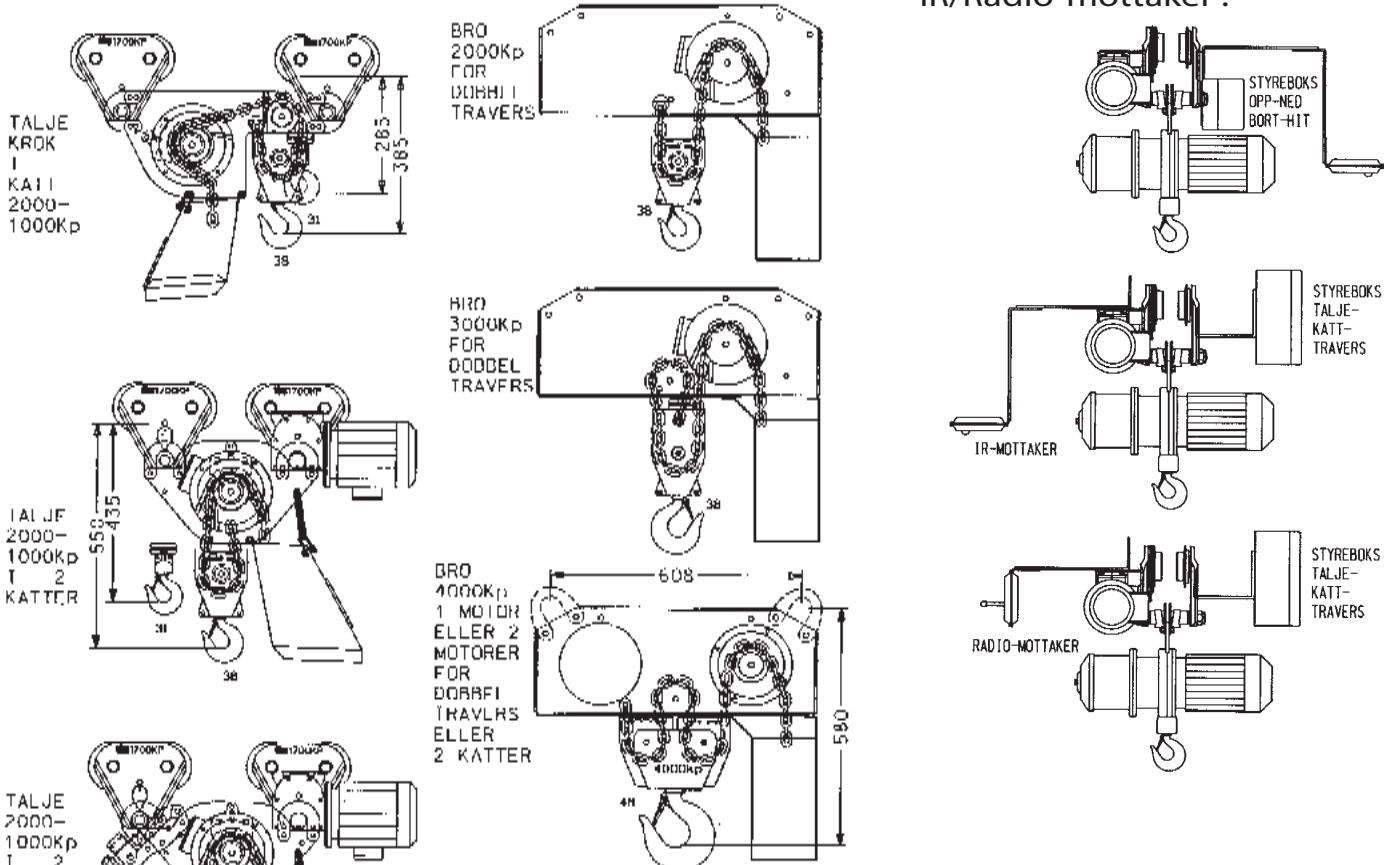
Traversfestene er testet med strekkprøver. Alle festene stemples med den SWL-last de er godkjent for. For noen fester kan bæreevnen økes ved å sette inn flere. Disse er stemplet med "kp x stk".

Traversfeste	Traversfeste	Traversfeste	Traversfeste	Traversfeste for overligger	Travers endefeste
IPE 120 21241	IPE 220 20227	IPE 330 20334	IPE 400 20404 IPE 500 20504	20345	IPE 160 21643 IPE 220 20229 IPE 330 20336 IPE 400 20406 IPE 500 20506
IPE 160 21641					

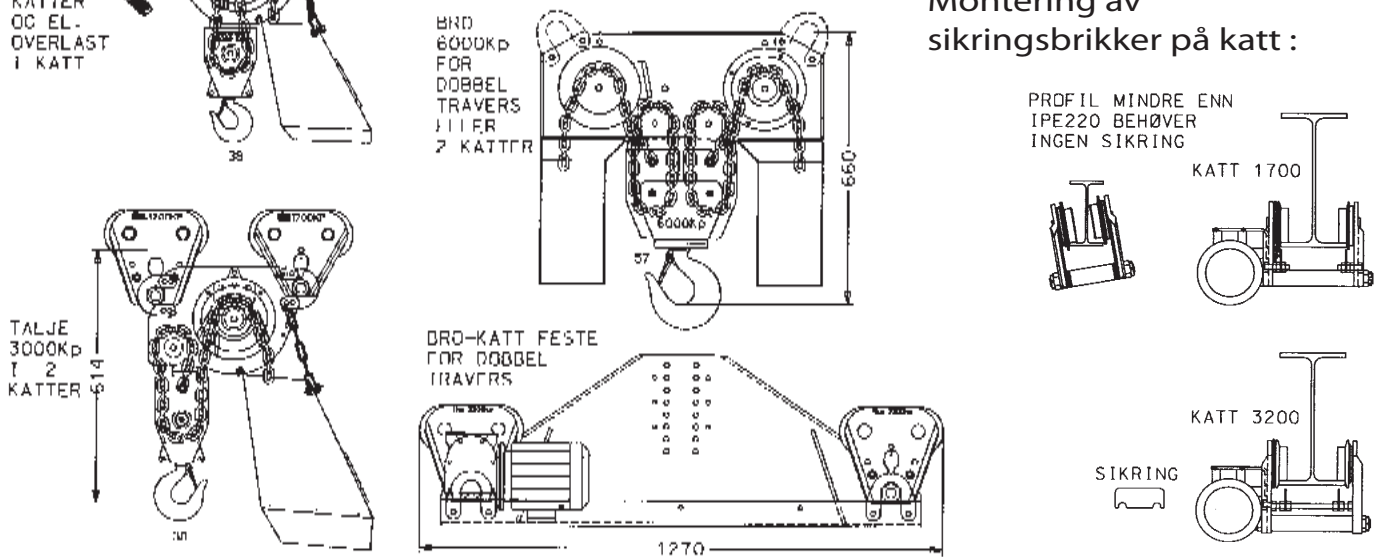
Eksempler på taljeoppheng :



Montering av IR/Radio-mottaker :

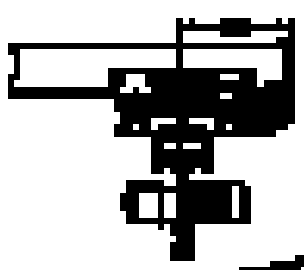
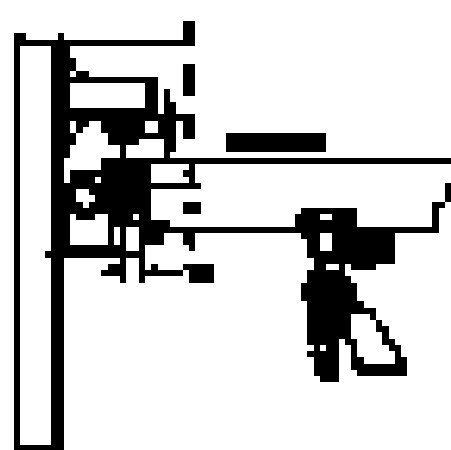
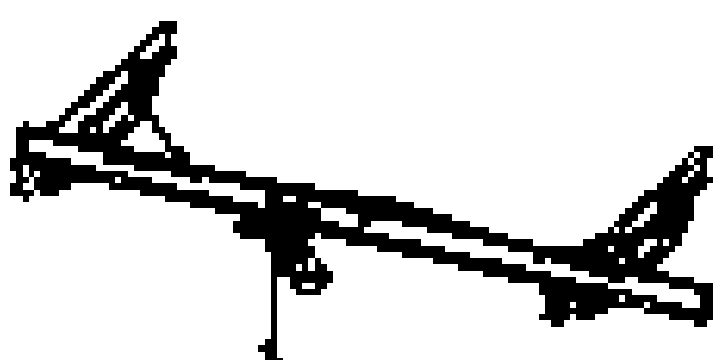
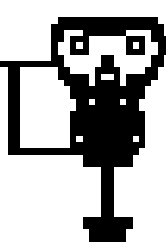
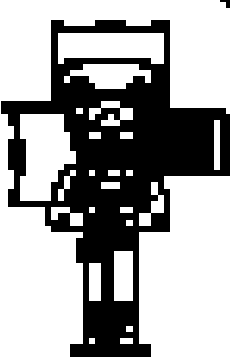
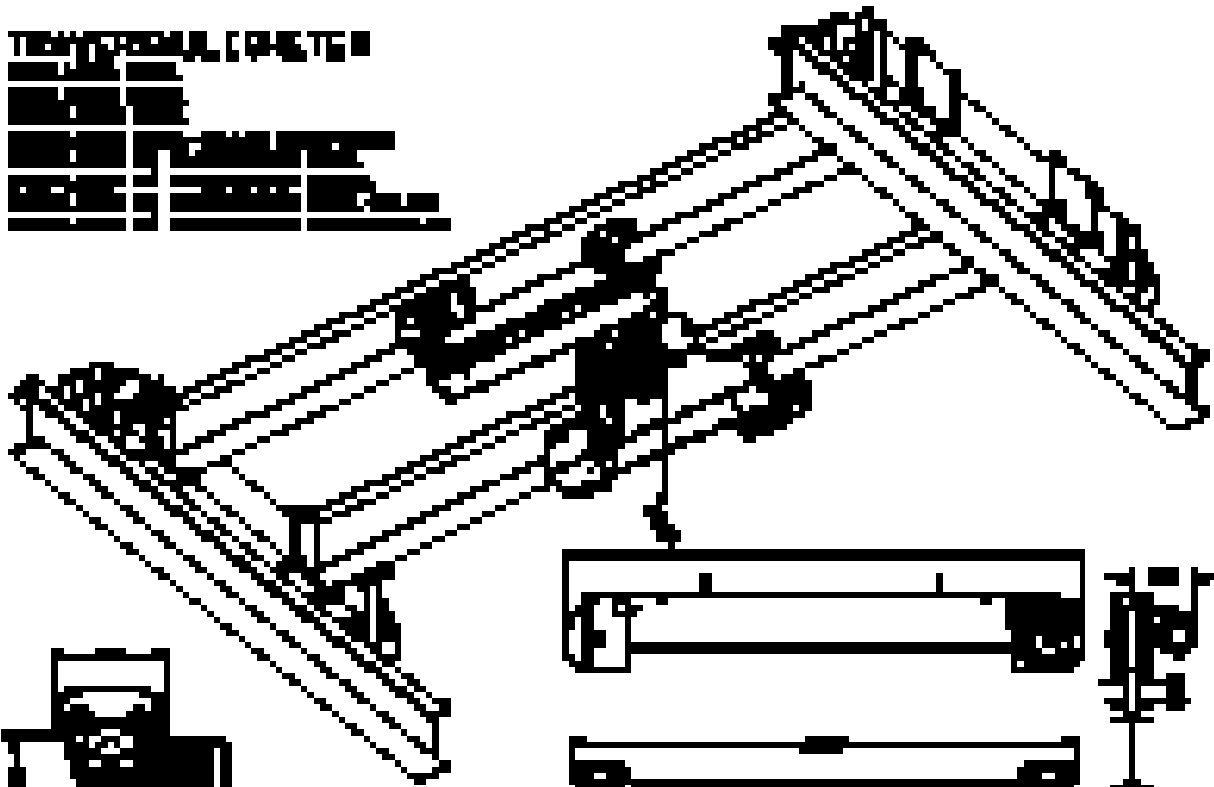


Montering av sikringsbrikker på katt :



TEKNISSKEMME FOR MONTERING

1	2	3	4
5	6	7	8
9	10	11	12
13	14	15	16



TEKNISSKEMME FOR MONTERING

1. MONTERING AV RUTEN



ofil
3m.

Montering av svingkraner

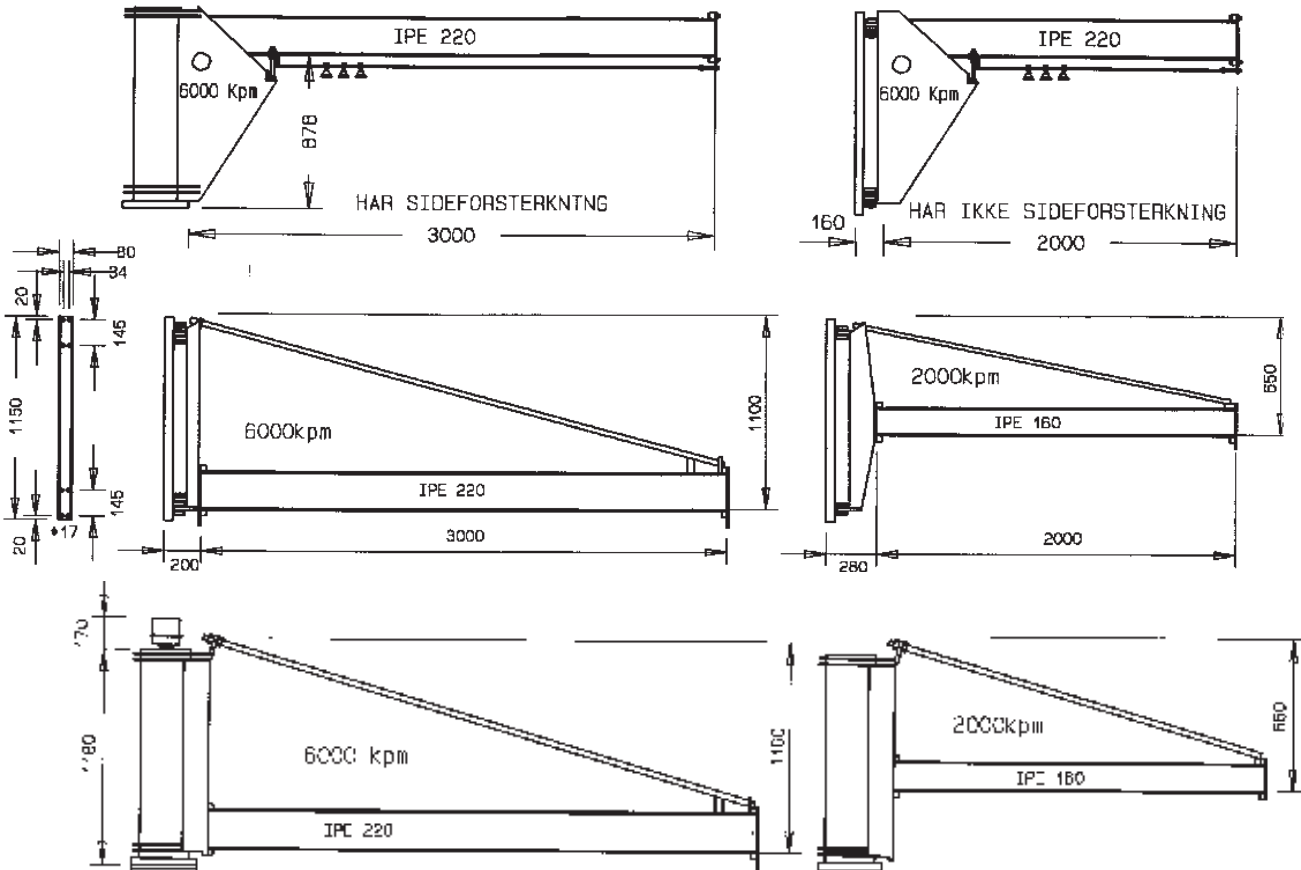
Svingkranene leveres standard med 2 og 3m utligger som skissene viser. De kan forlenges inntil 5m, men med tilsvarende fall i løftkapasitet. Forlengelsen gjøres med standard skinneneheter, uten å forandre skråstaket. Veggsvingkranene festes til vegg eller søyle med 8 bolter. Pass på at vegg eller søyle kan tåle belastningen. Med skråstaket justerer man utliggerkinnen i vater. Svingkranen med overligger kan også justeres i vater.

Belastningstabell for svingkran

Lengde	Svingenhet merket 2000kpm lav IPE 160	Svingenhet merket 6000 kpm lav IPE 220	Svingenhet merket 6000kpm høy IPE 220	Svingenhet merket 6000kpm høy IPE 330
2m	1000 kp	1500 kp	3000 kp	
3m	500 kp	2000 kp	1000 kp	2000 kp
4m	250 kp F	1500 kp F	500 kp F	1500 kp
5m	125 kp F	1000 kp F	250 kp F	1000 kp

F = Utliggerforsterkning

Påskrudd forlenger maks 2m.



Søylesvingkranen kan svinge helt rundt. Den kan på toppen av søylen utstyres med glidekontakter, slik at den kan rotere flere omdreining. Den kan også utstyres med el. drift på svingen, ca. 3 o/min. Er søylen over 4m må momentet reduseres med 500 kpm pr. m høyde, ellers kan man få funksjons-problemer på grunn av nedbøyning.

FUNDAMENT :

Kranmoment Heisekraft x Armlengde	Fundament-størrelse Lengde x Bredde x Tykkelse	Armering Firdeles bunn og topp Begge retninger	Innfesting Ekspansjonsbolt HILTI - HSLB-TZ	Hull i Betong
2000kpm	2,0m x 2,0m x 0,2m	32stk. Ø 10 x 1800	8stk. M12 / 25	Ø18 x 100
3000kpm	2,0m x 2,0m x 0,3m	32stk. Ø 12 x 1800	8stk. M16 / 25	Ø24 x 125
4000kpm	2,5m x 2,5m x 0,3m	32stk. Ø 12 x 2300	8stk. M16 / 25	Ø24 x 125
5000kpm	2,5m x 2,5m x 0,4m	32stk. Ø 12 x 2300	8stk. M16 / 25	Ø24 x 125
6000kpm	3,0m x 3,0m x 0,4m	32stk. Ø 12 x 2800	8stk. M16 / 25	Ø24 x 125
7000kpm	3,0m x 3,0m x 0,4m	40stk. Ø 12 x 2800	8stk. M16 / 25	Ø24 x 125
8000kpm	3,0m x 3,0m x 0,4m	44stk. Ø 12 x 2800	8stk. M20 / 30	Ø28 x 150
9000kpm	3,0m x 3,0m x 0,4m	48stk. Ø 12 x 2800	8stk. M20 / 30	Ø28 x 150

Fundamentet må stå i sand, grus, morene eller tilsvarende.

Foten har fire armer med 2 hull, Ø26mm i hver arm, plassert som tegningen viser.

Ettersyn

Ettersynet skal foretas i samsvar med de til enhver tid gjeldende regler for løfteutstyr og løfteredskaper. Bruk sjekkliste som følger taljen. Løfteinnretningen skal sertifiseres, og da må den sakkyndige forsikre seg om at tak-konstruksjonen som løfteinnretningen henger i er i forskriftsmessig stand. Her må det foreligge dokumentasjon. Dersom det ikke foreligger dokumentasjon må vurdering og verifikasjon utføres av bygningskyndig instans.

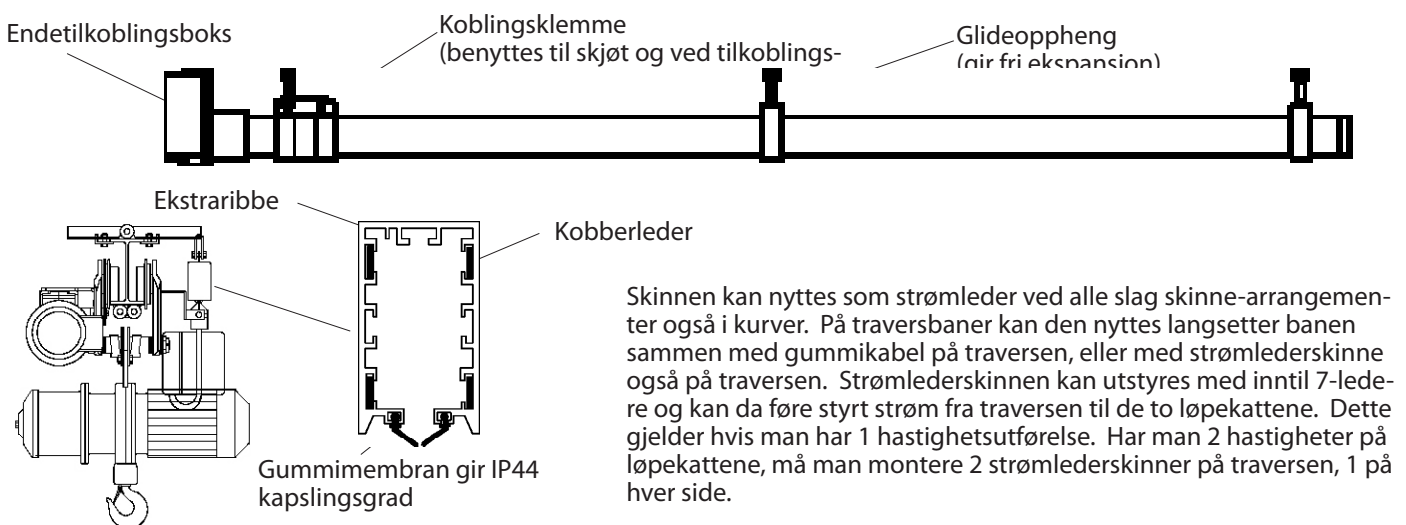
Viktige moment for montasje av TKS' skinneresystem

- 1) Skinnebane skal være dimensjonert mht. last (P) og opphengsavstand (l), samt sjekket for hjultrykksbegrensning. (Tabeller i heftet «TKS kranutstyr» er retningsgivende for dette)
- 2) Bygningskonstruksjonen må kunne oppta belastningen fra det aktuelle krananlegget. Konferer med bygningsansvarshavende !
- 3) Skinneresystemet henges opp i godkjente fester med «merket kapasitet». Alle fester må kunne oppta nødvendig belastning.

For alle 3 punkter gjelder : Ingenting er sterkere enn svakeste ledd !

- 4) Skinneresystemet fra TKS har full styrke i skjøtene (IPE120/160/220). Opphengspunkter kan derfor plasseres uavhengig av skjøtepunkt. (Tiltrekningsmoment for bolter finnes i «TKS kranutstyr»)
 - 5) Når TKS-skinner brukes i skinnebaner skal det være flest skjøteører på undersiden av skinnen. Her er belastningen størst (strek). Kun i svingkransystem skal flest ører peke opp.
 - 6) Vær oppmerksom på at «svinger» krever tettere oppheng, ellers risikerer en vridning. Sikrest er det å ha oppheng ved inngang, i midten og ved utgang av svingen. Belastningen avgjør dette.
 - 7) Hvis banen henges opp i vaier eller TKS' faste oppheng, kan den stille seg inn og oppta skeivtrekk såfremt bygningen tåler dette. Kan den ikke stille seg inn etter skeivtrekk må den dimensjoneres heretter. Ved skeivtrekk benyttes TKS' løpekatt merket 3200 kp !
 - 8) All tilkobling av strøm til anlegget må utføres av godkjent installatør
- Etter montasjen må anlegget sertifiseres av sakkyndig virksomhet !

Strømlederskinne



Figuren viser skinneresnitt med 4 kobber-skinner montert, 3-poler + jord, jord vanligvis ved gul linje. Alle strømleder-skinneenheter må monteres med den gule linjen på samme side, ellers vil ikke ekstraribben stemme. På grunn av ekstraribben kan strøm-avtageren bare settes inn en vei, slik at man ikke kan bytte om polene ved å snu denne. Skinnen festes til et vinkeljern som monteres med klammer på toppen av I-profilen. Maks. avstand mellom opphengspunkt er 2m. Passer på alle skinneprofiler. Strømvtageren beveges av en medbringer som festes på løpekatten. Skinnen kan utstyres med varmetråd dersom det er problemer med kondens eller store temperatursvingninger.



CE - Samsvarserklæring

Alle tks-komponentene er beregnet etter NORSK STANDARD og strekkprøvet til brudd.
Komponentene er stemplet med tks + kp (WLL), den kraften den kan belastes med.
Den sakkyndige som skriver samsvarserklæring kontrollerer at hver komponent er stemplet med den kraften den skal tåle i det gitte system.

Herved erklæres at :

Kran : kp. WLL Krantype :

Krannr. internt :

som består av :

Ophengsutstyr :

Skinnebane : Evt. traversbjelke :

Løftemaskin (El.talje): kp. WLL m/min. Serienr.:..... År:.....

Løpekatt kp. WLL m/min. Antall :.....

Trav.katt kp. WLL m/min. Antall :.....

Styring type : TablåspenningV.

er i samsvar med :

følgende direktiver : Forskrift om Maskiner (best.nr.522)

Harmoniserte EU-standarder

nasjonale standarder og/eller

forskrifter : NS-EN 12100 - 1/2 (maskinsikkerhet)

NS-EN 729 (sveising)

NS 5513 Kraner og Løfteutstyr, Elektrisk utstyr

NS 5514 Kraner og Løfteutstyr, Stålkonstruksjoner

Sted,Dato :

Underskrift :

av sakkyndig person