



tkS

AGRI

www.tks-as.no

K2 EasyFeed

Din ingång till automatisk utfodring

- *Lampaiden ja nautakarjan automaattiseen ruokintaan*



K2 EasyFeed



K2 EasyFeed

Todistetusti toimiva ja vahva rakenne.

K2 EasyFeed perustuu tunnettuun K2 CombiCutter -rakenteeseen.

K2 EasyFeed pystyy käsittelemään erilaisia rehutyyppejä, kuten pyöröpaaleja, siilorehua ja paaleja, leikattua ja sekoitettua, märkää ja kuivaa, pitkäa ja lyhyttä rehua.

K2 EasyFeed syöttää rehun tasaisesti ja tarkasti ainutlaatuisen 62 kaksoisterällä varustetun terärummun ja automaattisen hihnan säädön ansiosta.

K2 EasyFeedistä on saatavana useita malleja. Yleisin on K2 1600, joka pystyy käsittelemään pyöröpaaleja suoraan. Siitä on saatavana lyhyt ja pitkä versio sivulähdöillä ja ilman. K2 1200 on kapeampi malli, jota käytetään silloin, kun syöttöpöytä on kapea tai kun koneen ei tarvitse suoraan käsitellä pyöröpaaleja.

K2 EasyFeed on erittäin edullinen valinta automaattiseen ruokintaan, tarvitset vain K2 EasyFeedin valinnaisella kattokäytöllä ja ohjauksella; se on markkinoiden yksinkertaisin automaattinen ruokintajärjestelmä.

K2 EasyFeed funksjon

K2 EasyFeed -järjestelmän toiminta on erittäin yksinkertainen. Aloita jakamalla navetta haluttuihin ruokintaryhmiin, valitse kuinka monta kertaa K2 EasyFeed ajaa edestakaisin ryhmien kohdalla ja valitse lopuksi käynnistysaikojen määrä ryhmää kohti, sen jälkeen K2 EasyFeed ohjaa loput.

Ryhmäkohtaiset rehumäärät voidaan määrittellä kahdella eri tavalla; joko säätämällä vaunun nopeutta tai ohjelmoimalla kuinka monta kertaa kone ajaa edestakaisin ryhmän kohdalla. Tämä on yksinkertainen ja varma tapa varmistaa, että eläinten edessä on aina rehua, vasta silloin saavutetaan ruokahaluruokinta.

Ryhmät voidaan myös ruokkia käsin avaamalla ohjauksen ja merkitsemällä ruokittavat ryhmät. Kun K2 EasyFeed sitten käynnistetään, se ruokkii valitut ryhmät.

Näyttö on kannettava ja sitä voidaan käyttää K2 EasyFeedin manuaaliseen ohjaukseen.

Automaattinen ruokinta tarjoaa monia etuja, sekä käyttäjälle että eläimille. Sen avulla voidaan varmistaa maidon- tai lihantuotannon kannalta optimaalinen ruokinta ja lisäksi automaattinen ruokinta voi säästää paljon aikaa, jopa tunnin päivässä. Myös navetan ilmapiiri on rauhallisempi, mikä vähentää eläinten stressiä.

K2 EasyFeed

K2 EasyFeed ohjaus

Toimintavarmuudella ja joustavuudella on suuri prioriteetti K2 EasyFeed -ohjauksessa. Näyttö on kannettava ja se on yhteydessä ohjaukskaappiin radiosignaalin avulla. Näyttö voidaan siten sijoittaa haluttuun paikkaan, joko toimistoon tai muuhun sopivaan paikkaan.

Olemme panostaneet siihen, että K2 EasyFeed -ohjauksen toiminnot ovat mahdollisimman yksinkertaisia ja kattavat useimpien navettojen kaikki tarpeet lampaiden, vuohien, lihakarjan, vasikoiden ja maitokarjan automaattista ruokintaa varten.

- 20 ryhmää, 12 käynnistysaikaa ryhmää kohti
- Yksilölliset rehumäärät kaikille ryhmille
- Kannettava kosketusnäyttö koneen helppoa käyttöä varten
- Voi ohjata kahta rehulähdettä, kahta karkearehua ja yhtä väkirehua
- Rehulähteenä voi olla pyöröpaalivarasto, FeedHopper tai FeedMixer
- Voi ohjata konetta, kattokäyttöä, sivulähtöjä ja harjoja
- Voidaan varustaa väkirehuautomaatilla



Lisävarusteet

K2 EasyFeed -järjestelmä voidaan varustaa sivulähdöillä ja harjoilla, joita ohjataan K2 EasyFeed -ohjauksella.

Se voidaan myös varustaa väkirehusäiliöllä. Tämä on erittäin hyvä ratkaisu kun halutaan varmistaa perusannos lehmille tai antaa väkirehua lampaille, vasikoille, jne.

Väreihin täyttö voidaan tehdä käsin tai automaattisesti.



Katso edut

- Punnistusjärjestelmä
- 1 tai 2 väkirehua
- Jopa 400 väkirehun ruokintapaikkaa
- Ruuvittomat teräkiinnikkeet 62 kaksoisterää
- 7,5 kW leikkuumoottori rummussa
- Keskusvoitelu
- Vahvat hihnan siirtäjät, ruostumaton ketju
- Kiinteät kehykset tai sivuikkunat
- Anturi ohjaa rummun täyttöä
- Kestävät laakerit ja luotettava toiminta
- K2 EasyFeed1600 pystyy käsittelemään uusien puristimien pyöröpaalit (sisäleveys 135 cm)
- Helppo huoltaa
- Toimintavarma
- Luotettava

K2 EasyFeed

Rehulähteet

K2 EasyFeed voidaan yhdistää erilaisiin rehulähteisiin rehun tyypistä riippuen. Tämä on useimmissa navetoissa tärkeää, koska tavallisesti ei haluta käynnistää traktoria jokaista ruokintaa varten.

TKS Magazine R2

Tämä on yksinkertainen ja järkevin yhdistelmä. TKS Magazine R2 on saatavana eri pituuksilla. Kone rekisteröi makasiinin tyhjenemisen, hakee automaattisesti uuden pyöröpaalin ja jatkaa ruokintaa samasta kohdasta

TKS K2 CombiCutter

Tämä on erinomainen ratkaisu silloin, kun halutaan käyttää K2 1200 -konetta ruokintayksikkönä. K2 1600 toimii silloin varastona, joka pilkkoo rehun etukäteen. Se voidaan myös tarvittaessa varustaa varastolla

TKS FeedHopper Junior

Tätä käytetään silloin, kun halutaan käyttää lähteenä sekä pyöröpaaleja että siilorehua. Valittavana on kaksi kokoa, 5 ja 11 m³. Pyöröpaaleja käytettäessä ne pitää halkaista/repiä.

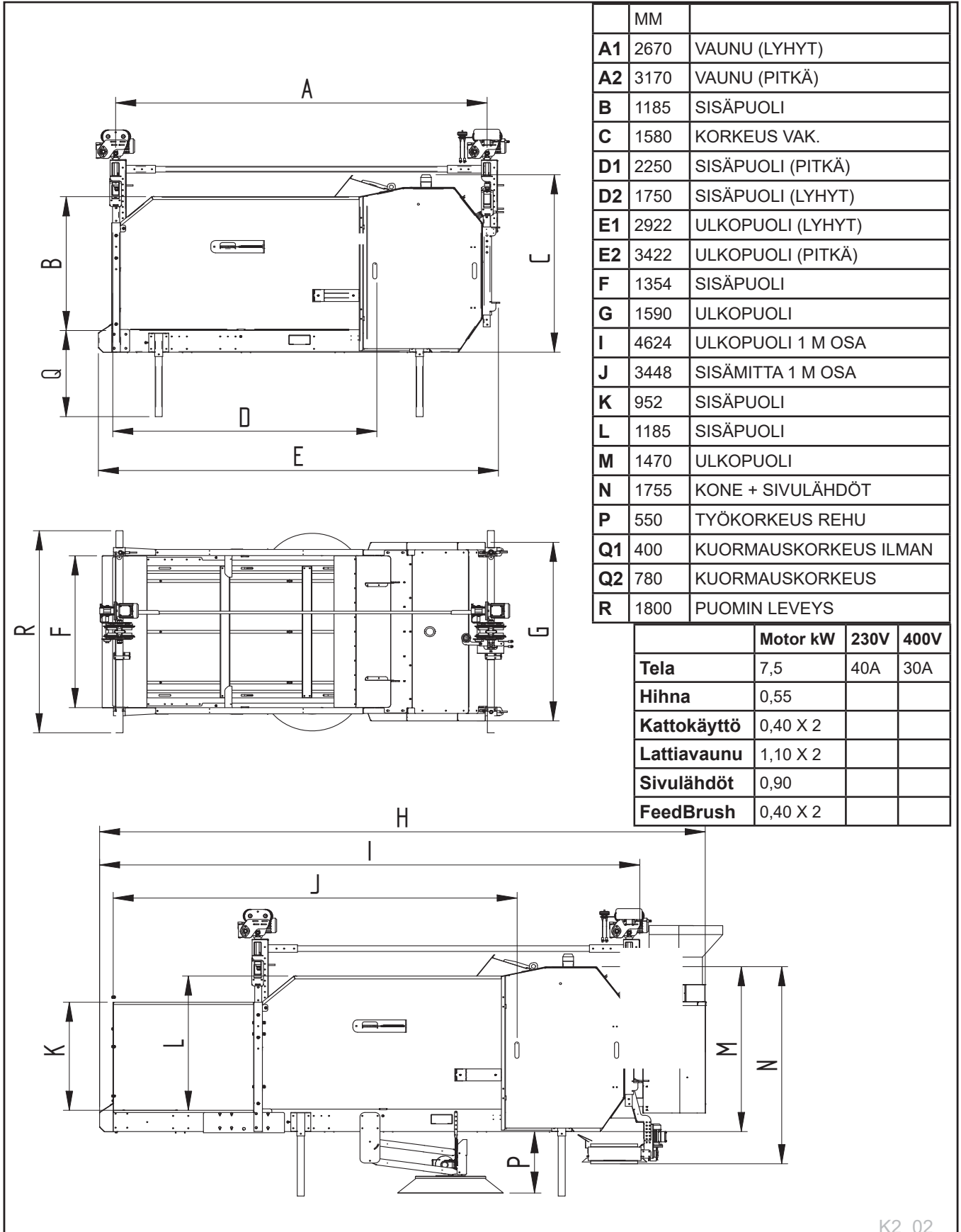
TKS Kuhn FeedMixer

FeedMixer on hyvä vaihtoehto silloin, kun halutaan sekoittaa rehuja. Se mahdollistaa erilaisten heinälaatuisten sekoittamisen ja joukkoon voidaan sekoittaa muita rehutyyppisiä tai väkirehuja. FeedMixer on suositeltava vaihtoehto, kun kulutus on yli 5 pyöröpaalia päivässä.



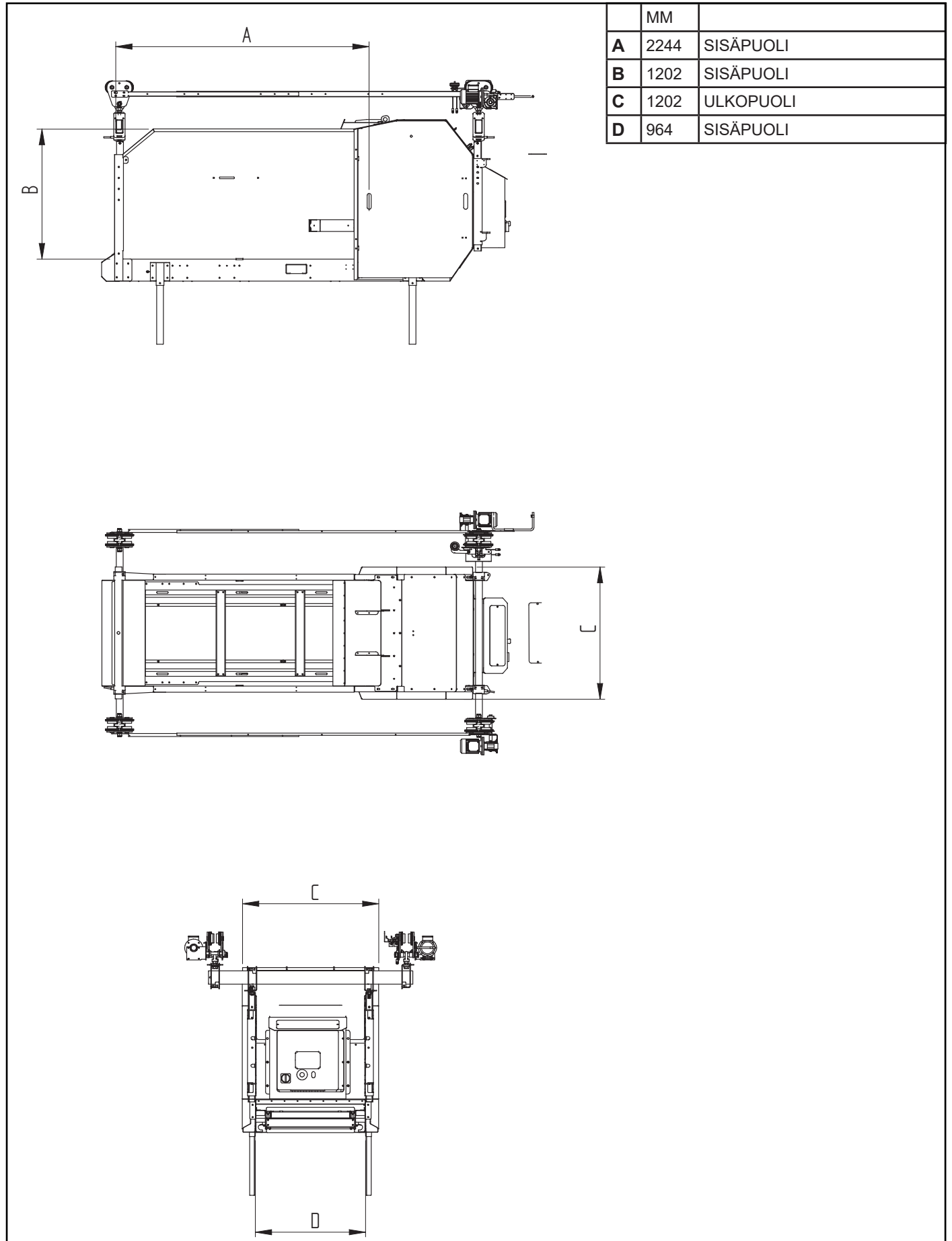
K2 EasyFeed

Kaikki mitat millimetreinä



K2 EasyFeed

Kaikki mitat millimetreinä



K2 EasyFeed

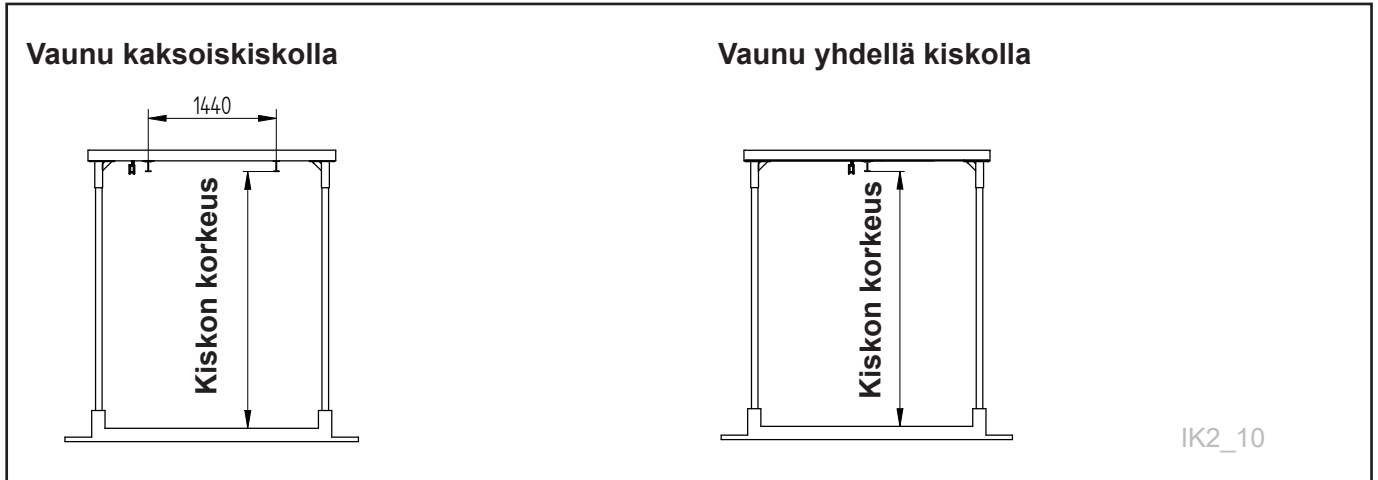


Fig. 10a

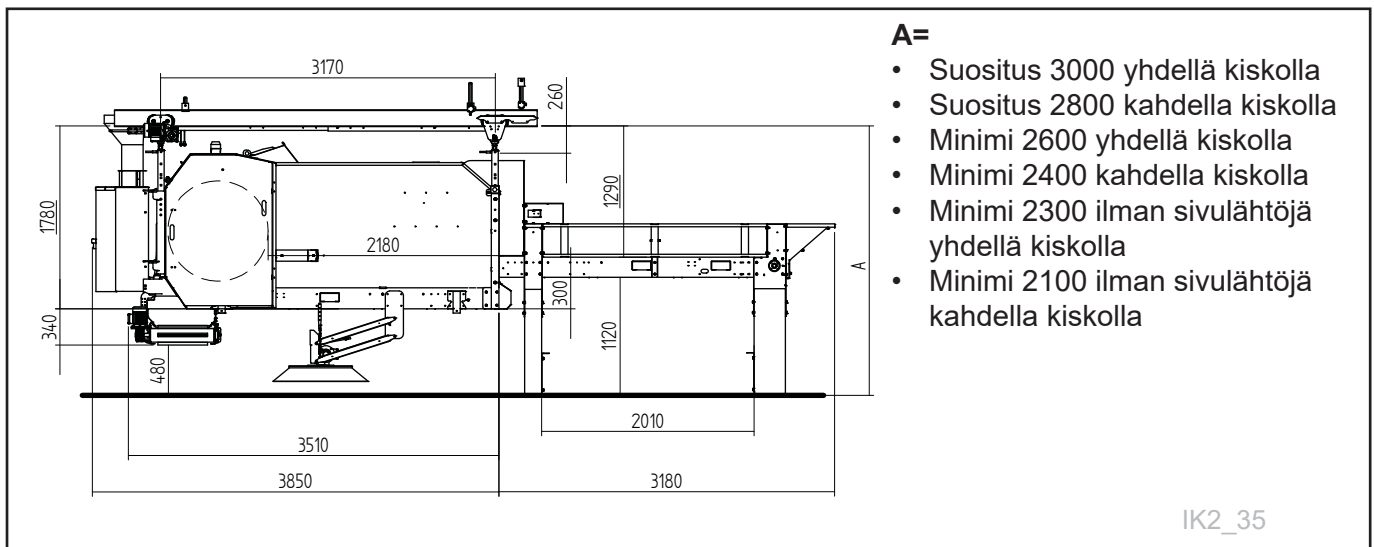
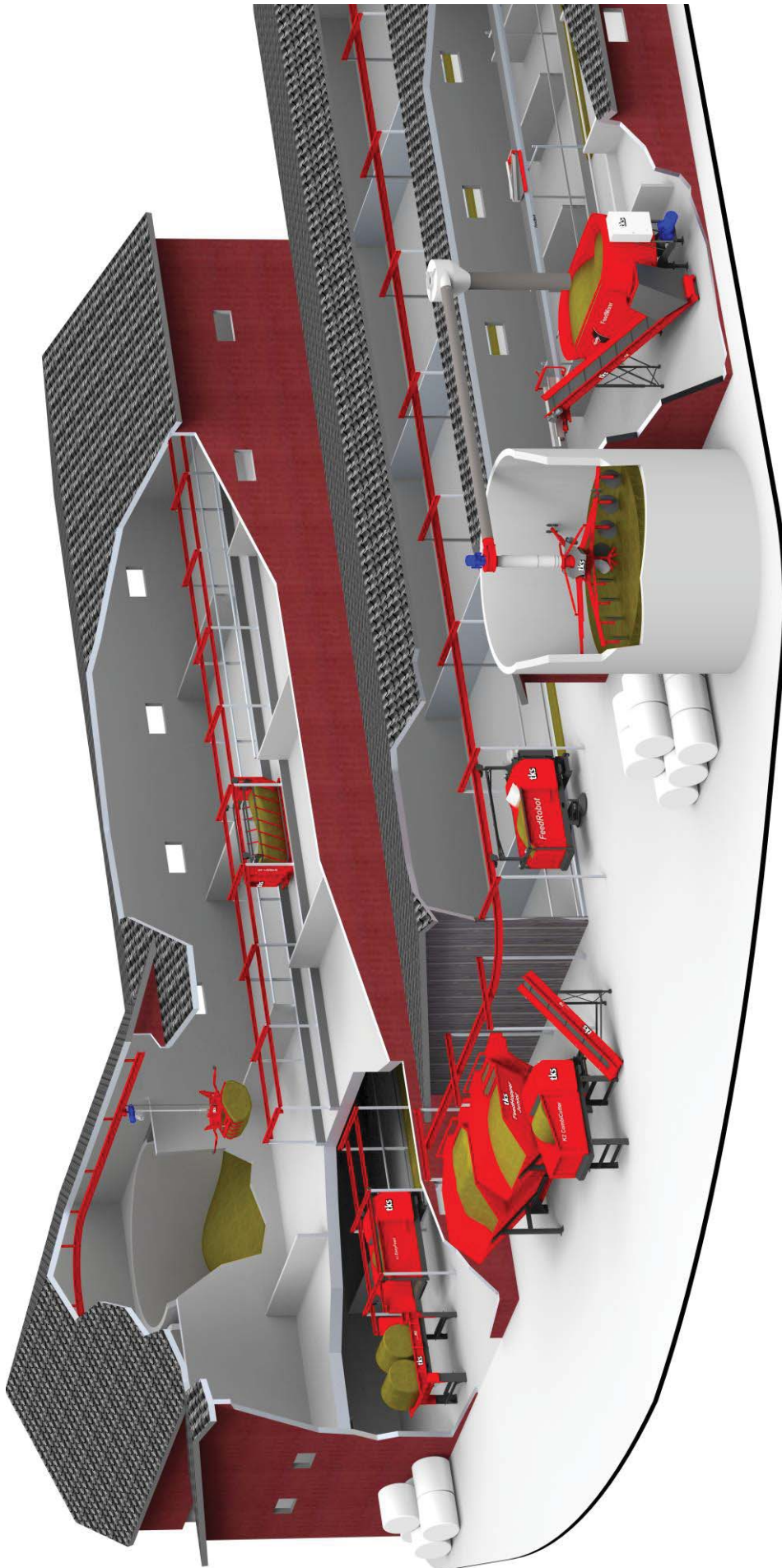


Fig. 10b

Korkeus ilman kiskoa (minimimitta)	Suos. mitta	Täyttö R2 Magazine	Käsin/muu täyttö	Ilman sivulähtöjä
K2 EasyFeed kaksoiskiskolla	2800	2400	2050	2050
K2 EasyFeed yhdellä kiskolla	3000	2600	2200	2250
Leveys kaukalon reunasta reunaan		Pienin leveys	Suurin leveys	
K2 EasyFeed 1200		1600		
K2 EasyFeed ilman sivulähtöjä		2000	-	
K2 EasyFeed 1600 1,0 m sivulähdöt		2000	2400	
K2 EasyFeed 1600 1,3 m sivulähdöt		2400	3000	
K2 EasyFeed 1600 1,7 m sivulähdöt		3000	4000	

K2 EasyFeed



TKS AS, Kvernalandvn 100, N-4355 Kvernaland
Tel: +47 51 77 05 00, Fax: +47 51 48 72 28
www.tks-as.no e-post: post@tkS-as.no