

REV.	ENDRING	DATE	SIGN.

--	--

DATE: 2006-06-12

KONSTR./TEGNET: AS

KONTROLLERT:

GODKJENT:

T. Kverneland & Sønner A/S

Kvernelandsveien 100

4335 KVERNELAND

<http://www.tks-as.no>



Appettittvogn APF

OVERSIKTS-TEGNING	
Ordrenr.:	403215
Tegningsnummer:	17066 500
Kundens dok.nr.:	

--	--	--

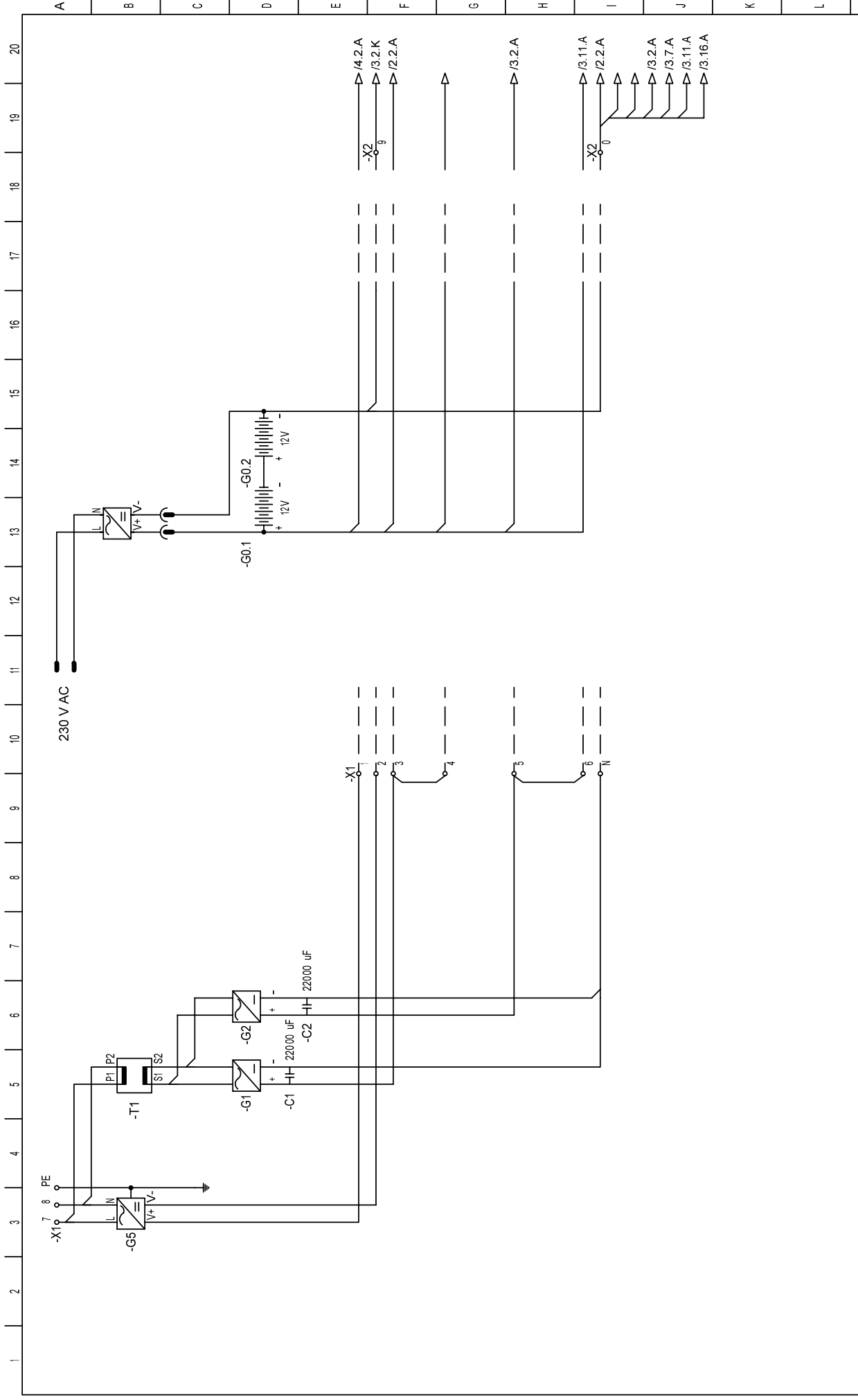
--	--	--

--	--	--

A B C D E F G H I J K L M N

1 2 3 4 5 6 7 8 9 10 11 12 13 14 15 16 17 18 19 20

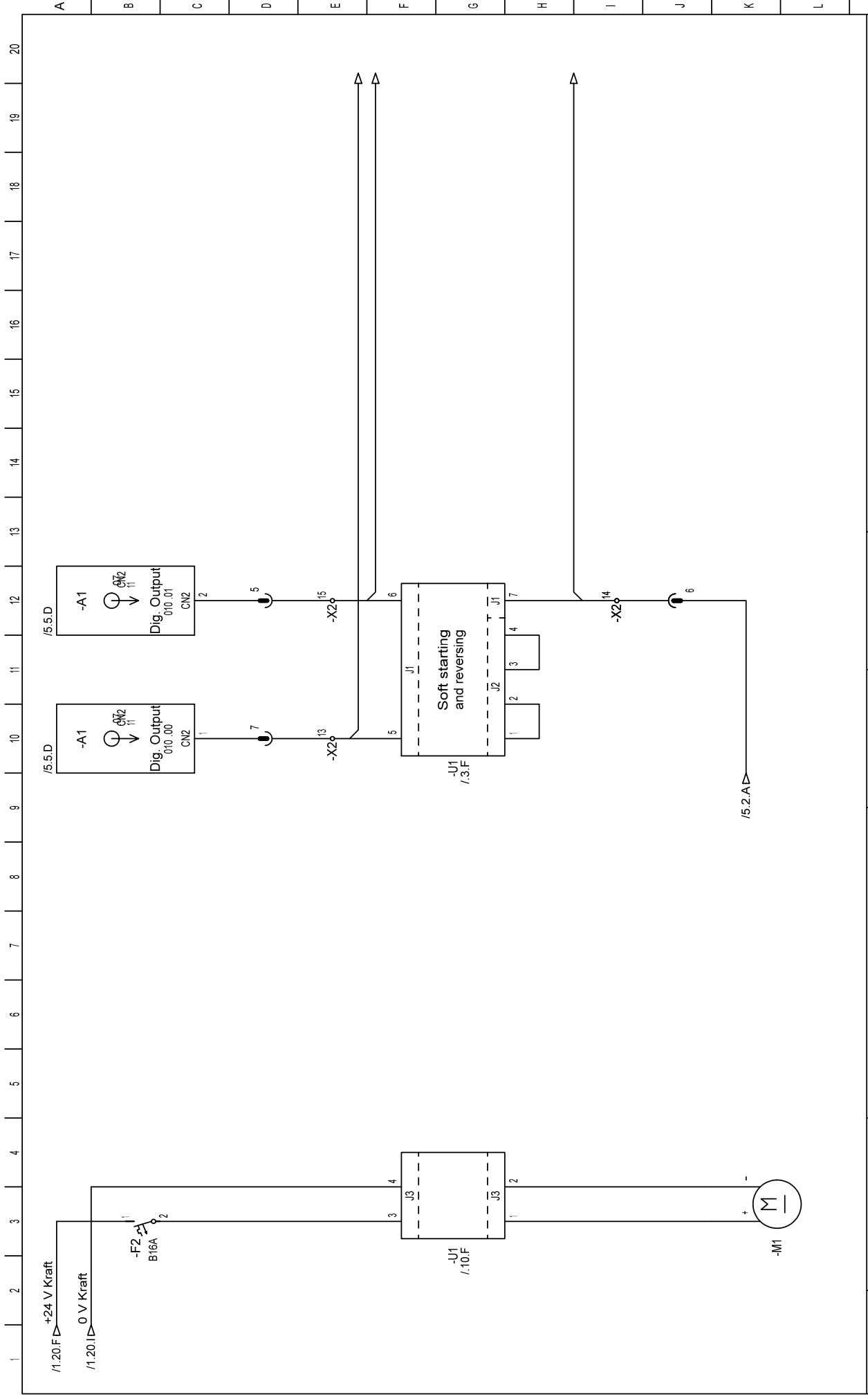
--	--	--



FORSYNING MED TRAFOPAKKE

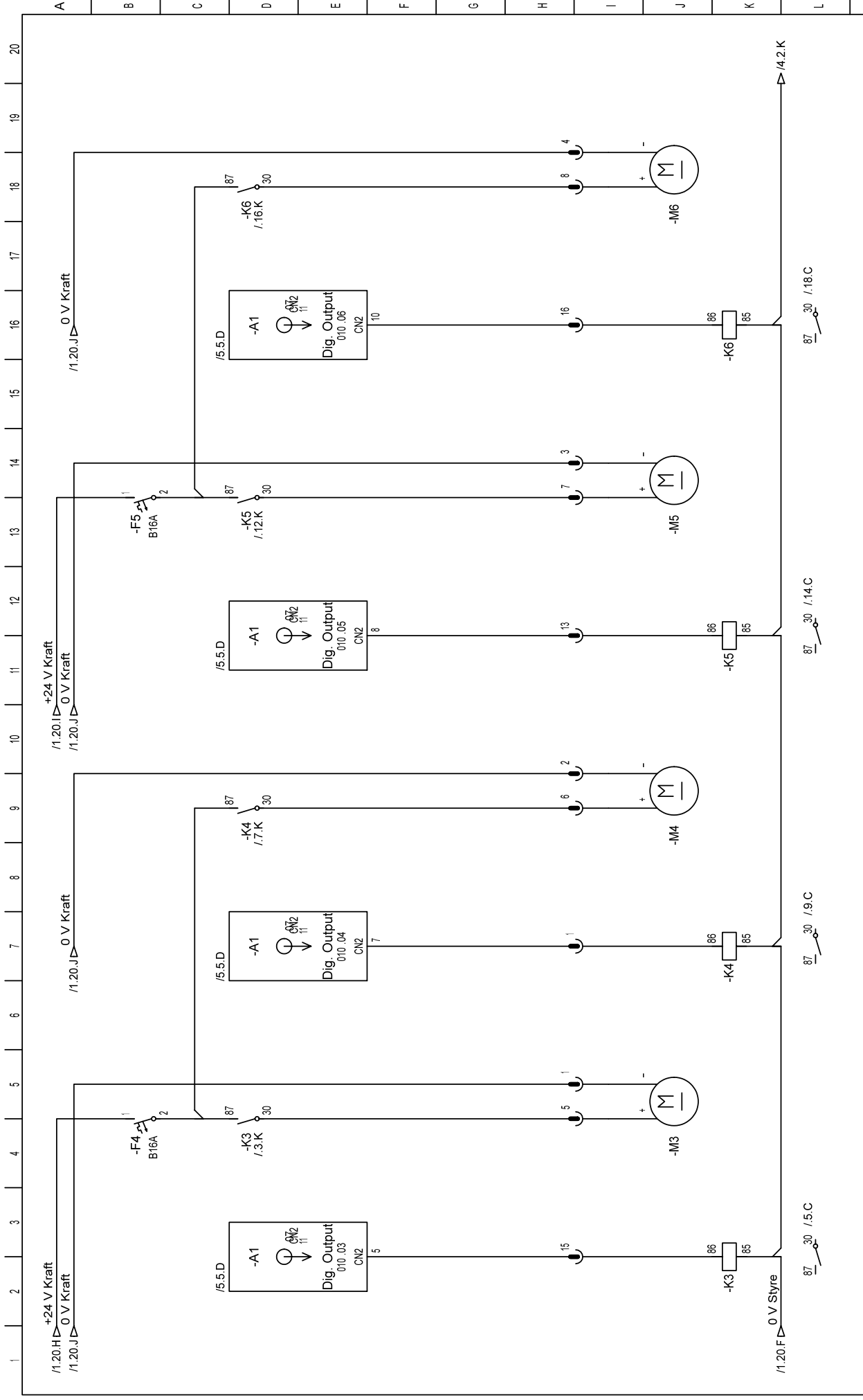
FORSYNING MED BATTERIPAKKE

	DATO: 2006-06-12 KONSTR./TEGNET: AS KONTROLLERT:	<b>TKS</b>	<b>Appetitforvogn APF</b>	KOBLINGSSKJEMA Tegningsnummer: 17066 Ordrenr.: 403215	Kundens dok.nr.: 501
REV. ENDRING	DATO	SIGN.	GODKJENT.	=	+
				Side: 1	Av: 6




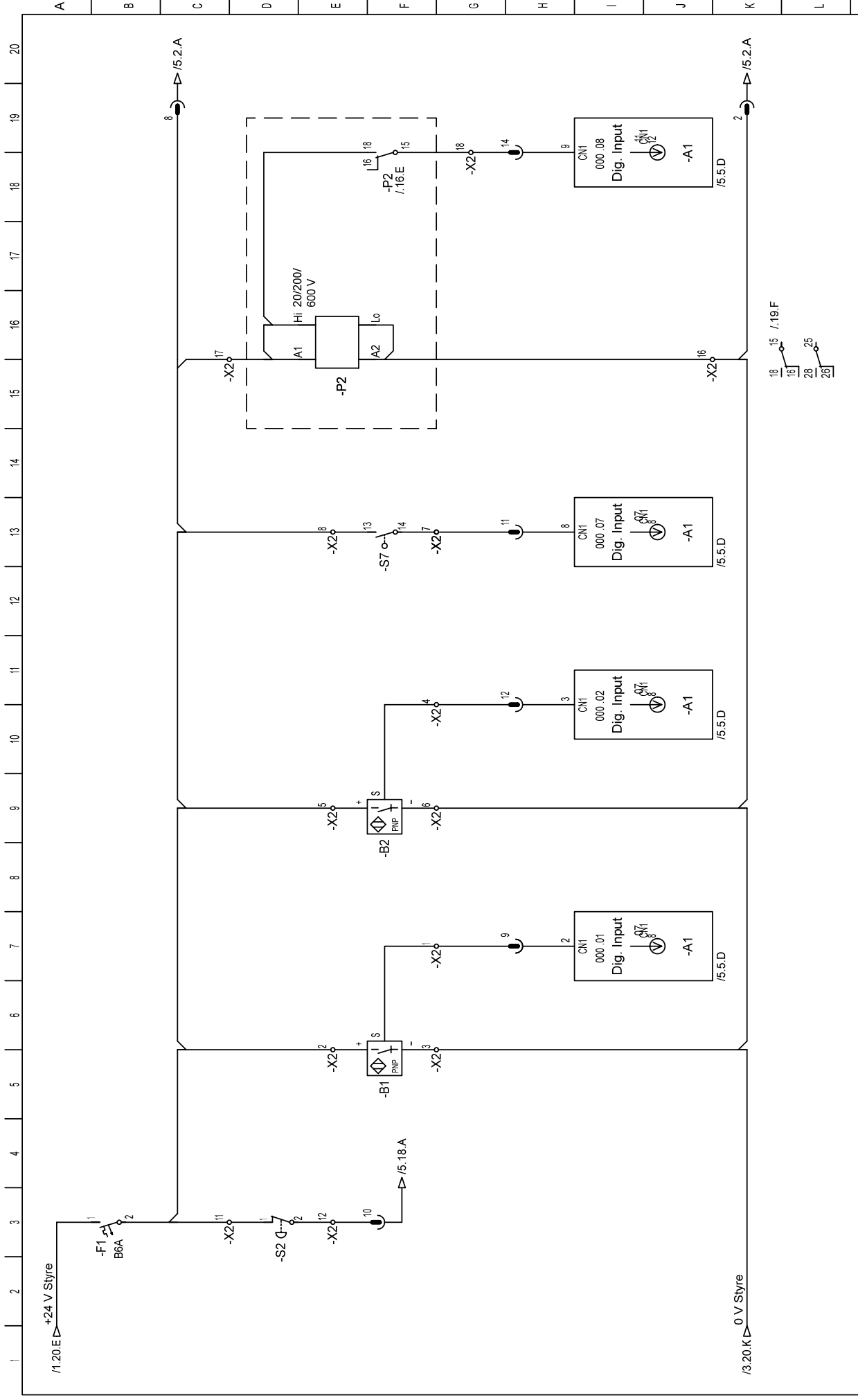
MOTOR 1 FRAMDRIFT	MOTOR FRAM	MOTOR TILBAKE	Appetitforvogn APF	
----------------------	---------------	------------------	--------------------	--

REV.	ENDRING	DATE	SIGN.	T. Kverneland & Sønner A/S Kvernelandsvæien 100 4335 KVERNALAND http://www.tks-as.no		KOBLINGSSKJEMA		Ordrenr.: 403215	Tegningsnummer: 17066	Kundens dok.nr.: 501	=
				T. Kverneland & Sønner A/S Kvernelandsvæien 100 4335 KVERNALAND http://www.tks-as.no		KOBLINGSSKJEMA		Ordrenr.: 403215	Tegningsnummer: 17066	Kundens dok.nr.: 501	+
				T. Kverneland & Sønner A/S Kvernelandsvæien 100 4335 KVERNALAND http://www.tks-as.no		KOBLINGSSKJEMA		Ordrenr.: 403215	Tegningsnummer: 17066	Kundens dok.nr.: 501	Side: 2
				T. Kverneland & Sønner A/S Kvernelandsvæien 100 4335 KVERNALAND http://www.tks-as.no		KOBLINGSSKJEMA		Ordrenr.: 403215	Tegningsnummer: 17066	Kundens dok.nr.: 501	AV: 6



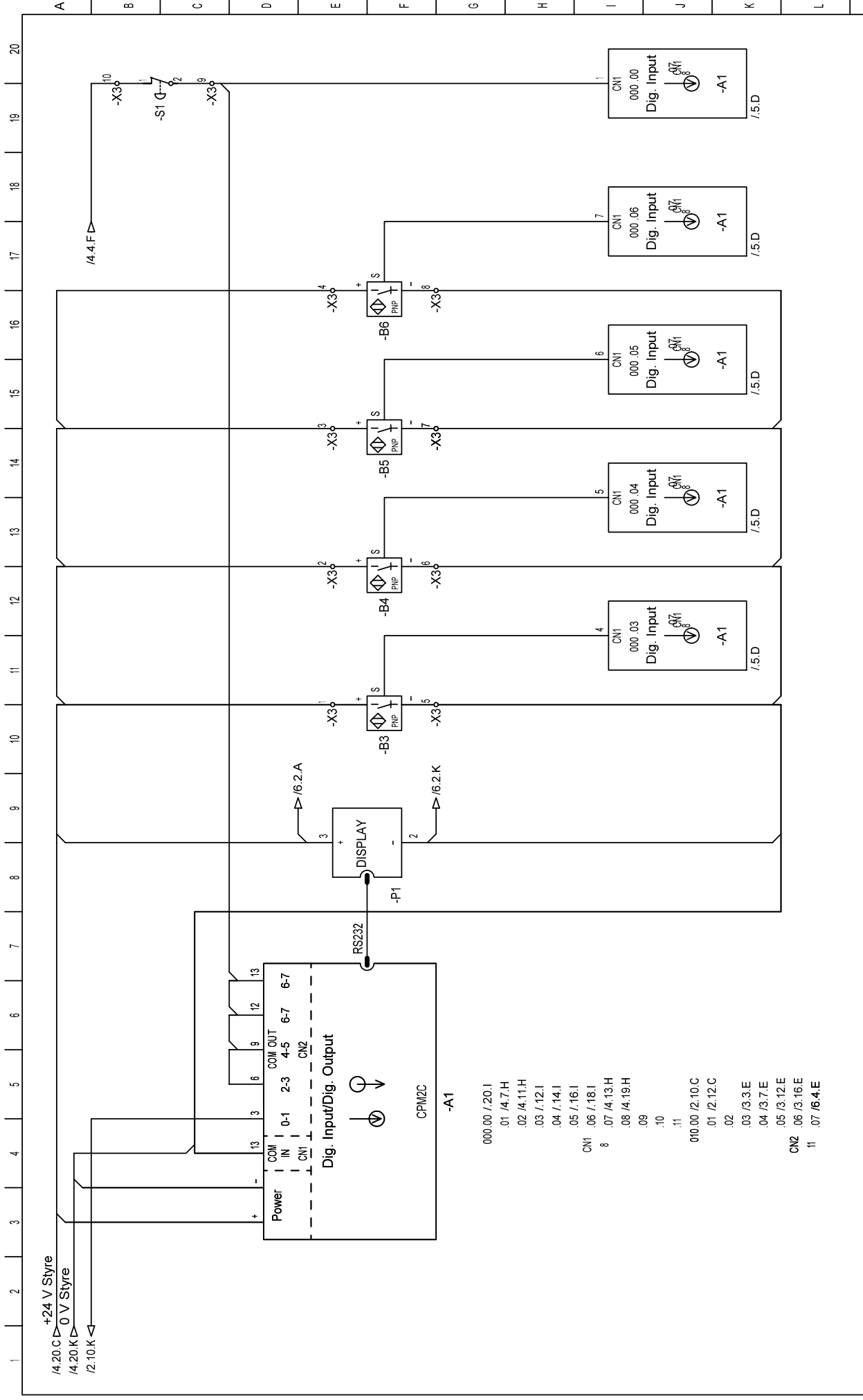
MOTOR 3 SKRUE 1		MOTOR 4 SKRUE 2		MOTOR 5 SKRUE 3		MOTOR 6 SKRUE 4	
-----------------	--	-----------------	--	-----------------	--	-----------------	--

REV.	ENDRING	DATE	SIGN.	GODKJENT.				Appetitforvogn APF			KOBLINGSSKJEMA		
T. Kverneland & Sønner AS Kvernlandsveien 100 4355 KVERNALAND <a href="http://www.tks-as.no">http://www.tks-as.no</a>								Ordrenr.:	403215	Tegningsnummer:	17066	501	Kundens dok.nr.:
					DATO: 2006-06-12 KONSTR./TEGNET: AS KONTROLLERT:								
					DATE SIGN. GODKJENT.								
											= + Side: 3 AV: 6		



NØDSTOPP		RETNINGSGIVER DRIFT	FRAMDRIFTS- PULS	NULLSTILLER	SPENNINGSMÅLER (HVIS BATTERIVOGN)
----------	--	------------------------	---------------------	-------------	--------------------------------------

T. Kverneland & Sønner A/S Kvernelandsvien 100 4335 KVERNALAND http://www.tks-as.no		Appetitforvogn APF		KOBLINGSSKJEMA	
DATE: 2006-06-12	KONSTR./TEGNET: AS	Ordrenr.: 403215	Tegningsnummer: 17066	Kundens dok.nr.:	
2003-02-26	US/AS	REV. ENDRING	DATE	AV:	6
001.1	Revisjon spenningsmåler			Side:	4
				AV:	6



	PLS	DISPLAY	UTMATINGSSTELLER SKRUE 1	UTMATINGSSTELLER SKRUE 2	UTMATINGSSTELLER SKRUE 3	UTMATINGSSTELLER SKRUE 4	NØDSTOPP
--	-----	---------	--------------------------	--------------------------	--------------------------	--------------------------	----------

**TKS**

**Appetittforvogn APF**

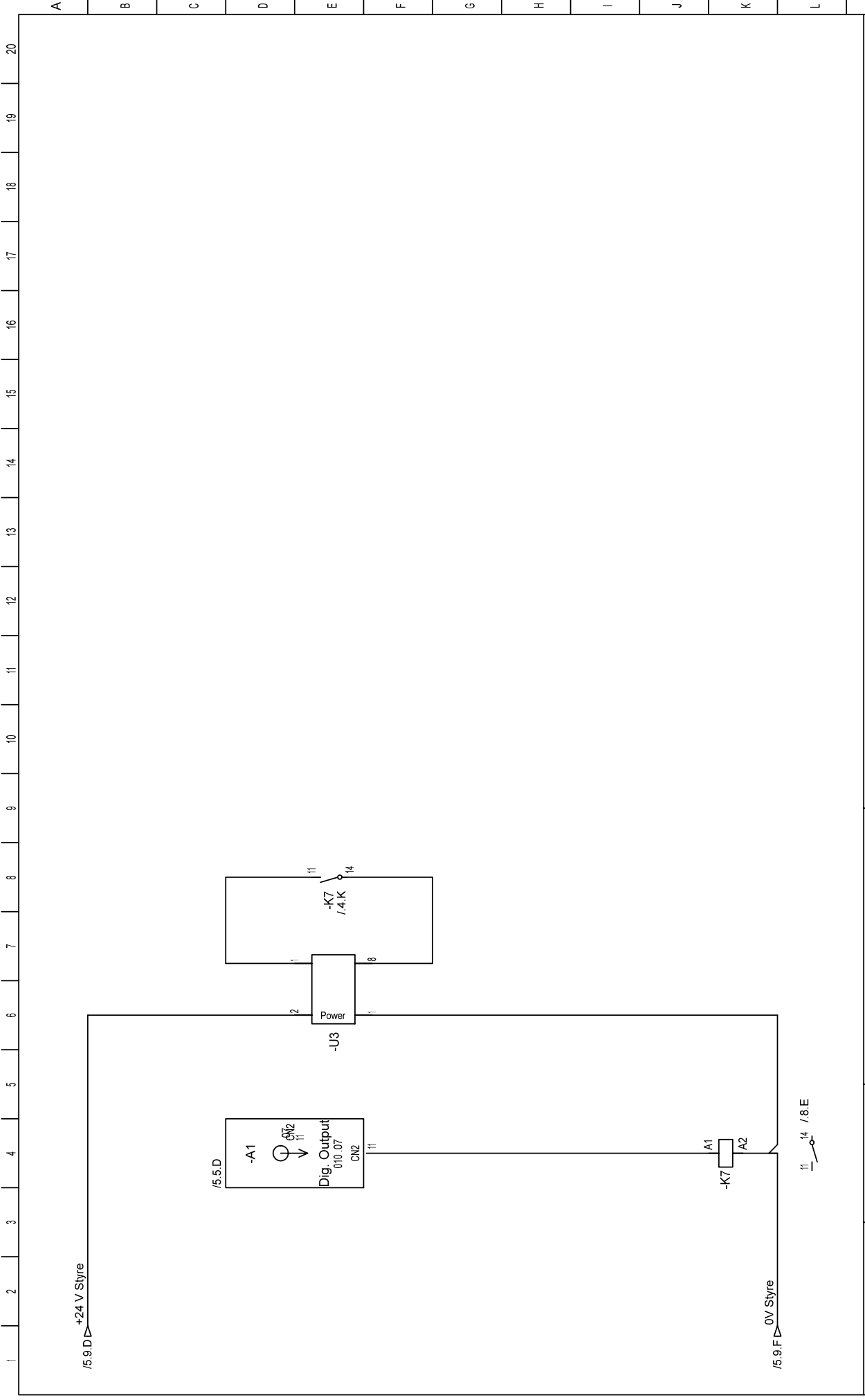
**T. Kverneland & Sønner A/S**  
 Kvernelandsvueien 100  
 4335 KVERNALAND  
<http://www.tks-as.no>

REV.	ENDRING	DATO	SIGN.	GODKJENT.

DATE:	2006-06-12	
KONSTR./TEGNET:	AS	
KONTROLLERT:		
DATO	SIGN.	GODKJENT.

KOBLINGSSKJEMA

Ordrenr.:	403215
Tegningsnummer:	17066 501
Kundens dok.nr.:	
Side:	5
AV:	6



SMS-MELDING (OPSJON)		SENDER SMS-MELDINGER (OPSJON)	
----------------------	--	-------------------------------	--

REV.	ENDRING	DATE	SIGN.	DATO	GODKJENT.
T. Kverneland & Sønner A/S		Kvernelandsvæien 100 4335 KVERNALAND http://www.tks-as.no			
Appetittforvogn APF		KOBLINGSSKJEMA		Kundens dok.nr.:	
		Ordrenr.:	Tegningsnummer:		
		403215	17066 501		
				Side:	6
				Av:	6



DATE:	2006-06-12
KONSTR./TEGNET:	AS
KONTROLLERT:	
GODKJENT:	