



# *K2 EasyFeed*

**tk**s  
**AGRI**

[www.tks-as.no](http://www.tks-as.no)

*Din ingång till automatisk utfodring*

- *Automatisk utfodring av såväl får och getter som nötkreatur*



# K2 EasyFeed



## **K2 EasyFeed**

En välbeprövad och stabil konstruktion.

K2 EasyFeed bygger på den välkända K2 CombiCutter-konstruktionen.

K2 EasyFeed hanterar olika sorters foder, till exempel rundbalar, silo, block, fördelat och blandat foder – från vått till tørt, från långt till kort material.

K2 EasyFeed ger en jämn och fin utmatning, tack vare den unika knivtrumman med 62 dubbla knivar och automatisk reglering av matarbandet.

K2 EasyFeed kan levereras i flera modeller.

Den vanligaste är K2 1600 som är avsedd att hantera rundbalar direkt och här har vi både kort och lång samt med och utan sidodörrar. Den kan även levereras som K2 1200 som är den smala versionen som används om utfodringen är smal eller där det inte finns behov av att hantera rundbalen direkt.

K2 EasyFeed är ett mycket prisvänligt val när det gäller automatisk utfodring, du behöver bara K2 EasyFeed med valfri takdrift och styrning. Du har då det allra enklaste automatiska utfodringsystemet som finns på marknaden idag.

## **K2 EasyFeeds funktion**

K2 EasyFeeds funktion är mycket enkel. Du börjar med att dela upp ladugården i önskat antal utfodringsgrupper, sedan väljer du hur många gånger K2 EasyFeed ska gå fram och tillbaka och slutligen hur många starttider du önskar för varje grupp –

K2 EasyFeed sköter resten.

Det finns två sätt att bestämma mängden foder till varje grupp. Det ena är genom att reglera hastigheten på löpvagnen och det andra är genom att programmera hur många gånger maskinen ska gå fram och tillbaka i gruppen. Det här är ett enkelt och säkert sätt att se till att det alltid finns foder framför djuren och att de har fri tillgång till den. Man kan välja att utfodra några grupper manuellt. I sådana fall går man in i styrningen och markerar de grupper man vill utfodra och startar därefter K2 EasyFeed, som då kommer att utfodra de grupper som valts ut.

Själva displayen är handhållen och kan användas till att köras K2 EasyFeed helt manuellt vid de tillfällen då detta önskas.

Automatisk utfodring medför många fördelar, både för dig själv och för djuren. Först och främst får man djuren att leverera till max, vara sig det gäller mjölk eller kött. Dessutom kan man spara mycket tid, kanske upp emot en timme per dag. Vi ser även att miljön i ladugården blir väldigt lugn med låg stress bland djuren.  
dyrene.

# K2 EasyFeed

## Styrning av K2 EasyFeed

Driftsäkerheten och flexibiliteten har hög prioritet i styrningen av K2 EasyFeed. Själva displayen är mobil och har kontakt med manöverskåpet via radiosignal. Därmed kan displayen placeras på valfri plats, antingen inne på kontoret eller på andra lämpliga platser.

Vi har lagt stor vikt på att funktionerna i styrningen av K2 EasyFeed ska vara enkla och täcka ditt behov av att kunna utfodra automatiskt i de allra flesta typer av ladugårdar, både får, get, ox, diko och mjölkko.

- Tjugo grupper med tolv starttider per grupp
- Individuell fodermängd för varje grupp
- Mobil pekdisplay för enklare användning av maskinen
- Kan kontrollera två påfyllningskällor, två grovfoder och ett kraftfoder
- Påfyllningskällan kan vara ett rundbalsmagasin, FeedHopper eller FeedMixer
- Kan styra maskin, takdrift, sidoutmatare och borstar
- Kan utrustas med kraftfoderautomat



## Tilläggsutrustning

K2 EasyFeed kan utrustas med sidoutmatare och borsta, styrningen av dessa ligger i K2 EasyFeed-styrningen.

Den kan även utrustas med en kraftfodertank. Detta är särskilt bra eftersom man kan ge en grundranson till kor eller kraftfoder till får, ungdjur osv.

Påfyllning av kraftfoder kan antingen ske manuellt eller automatiskt.



## Se fördelarna

- Utodring på vikt
- 1 eller 2 kraftfoder typ
- Utodring på kraftfoder upp till 400 punkt
- Knivfäste utan användning av skruvar 62 dubbla knivar
- 7,5 kW skärmotor på trumma
- Centralsmörjning
- Kraftiga medbringare på bottenbandet, med rostfri kedja
- Fasta ramar eller sidoluckor
- Motståndsgivare styr matningen mot trumman
- Stabil vad gäller lager och drift
- K2 EasyFeed 1600 klarar rundbalar från nya pressar med bred kammare (inv. bredd 135 cm)
- Servicevänlig
- Driftsäker
- Pålitlig

# K2 EasyFeed

## **Påfyllningskällor**

K2 EasyFeed kan köras tillsammans med olika påfyllningskällor beroende på vad som ska utfodras. Detta är något som är aktuellt hos de allra flesta då man normalt inte vill starta en traktor varje gång man ska utfodra.

## **TKS Magazine R2**

Det här är den enklaste och rimligaste kombinationen. TKS Magazine R2 kan levereras i olika längder. Maskinen registrerar när den er tom och hämtar automatiskt en ny rundbal och fortsätter utfodringen där den blev tom.

## **TKS K2 CombiCutter**

Den här lösningen passar bra då man behöver använda

K2 1200-maskinen som utfodringsenhet och då kan en K2 1600 fungera som magasin för upprivning av fodret framtill. Den kan också utrustas med magasin om detta behövs.

## **TKS FeedHopper Junior**

Den här kan användas när man önskar köra en kombination av rundbalar och silo. Här kan man välja mellan två storlekar: 5 m<sup>3</sup> och 11 m<sup>3</sup>. När man kör rundbalar bör dessa delas/rivas upp.

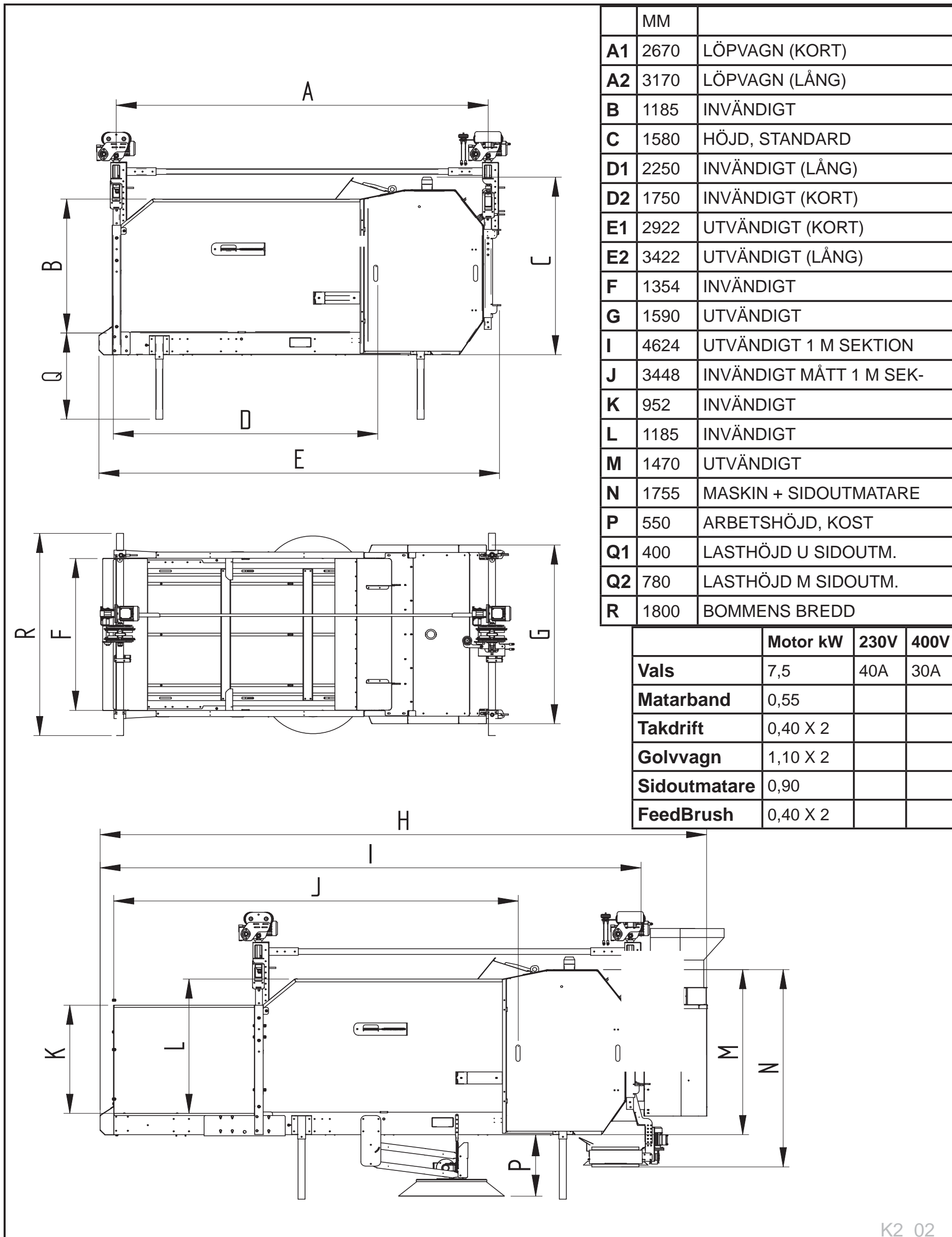
## **TKS Kuhn FeedMixer**

FeedMixer är ett alternativ när man vill mixa foder. Man kan mixa olika slätter och blanda in andra foderslag eller kraftfoder. Vid förbrukning på över fem rundbalar om dagen rekommenderas FeedMixer.



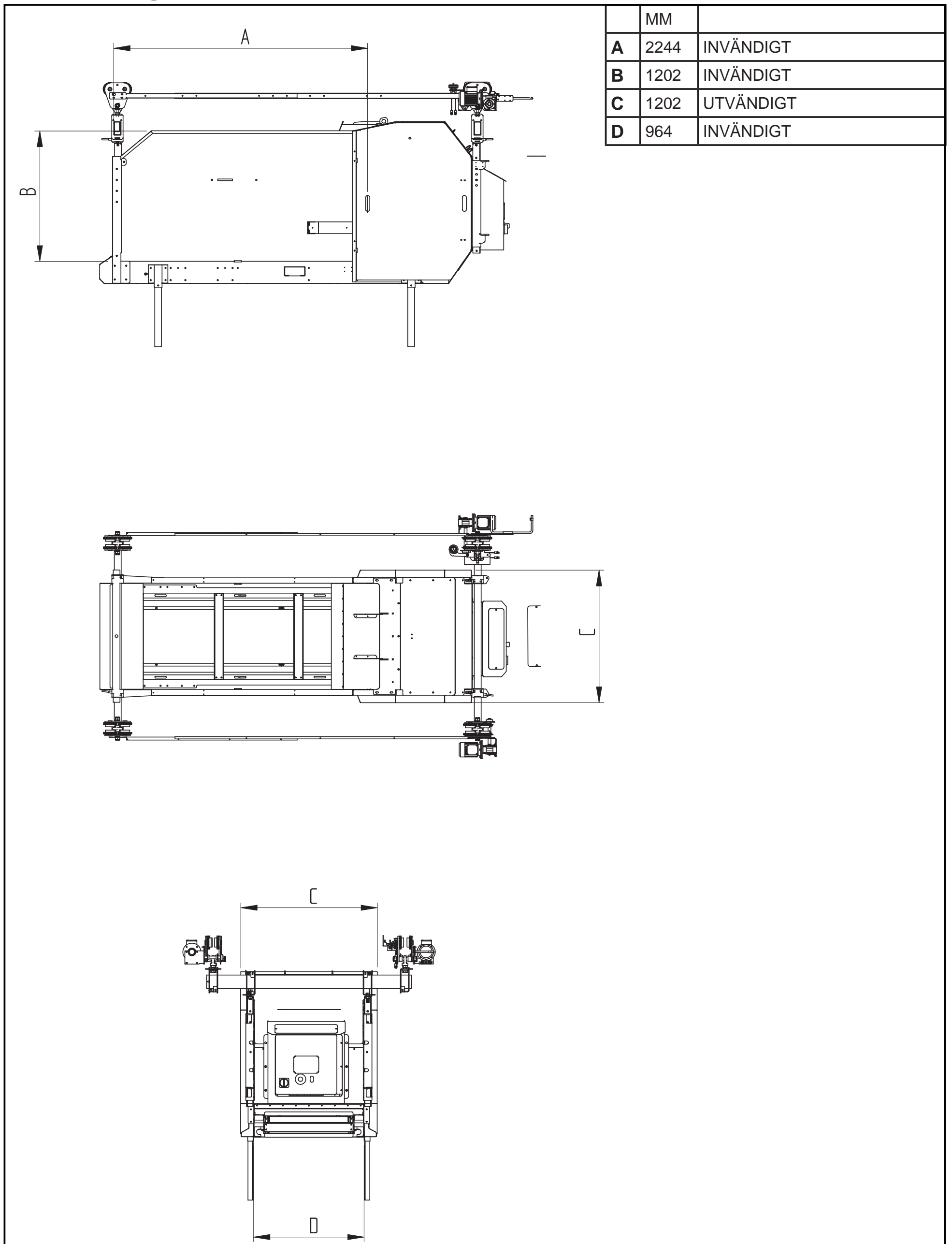
# K2 EasyFeed

Alla mått anges i mm.



# K2 EasyFeed

Alla mått anges i mm.



# K2 EasyFeed

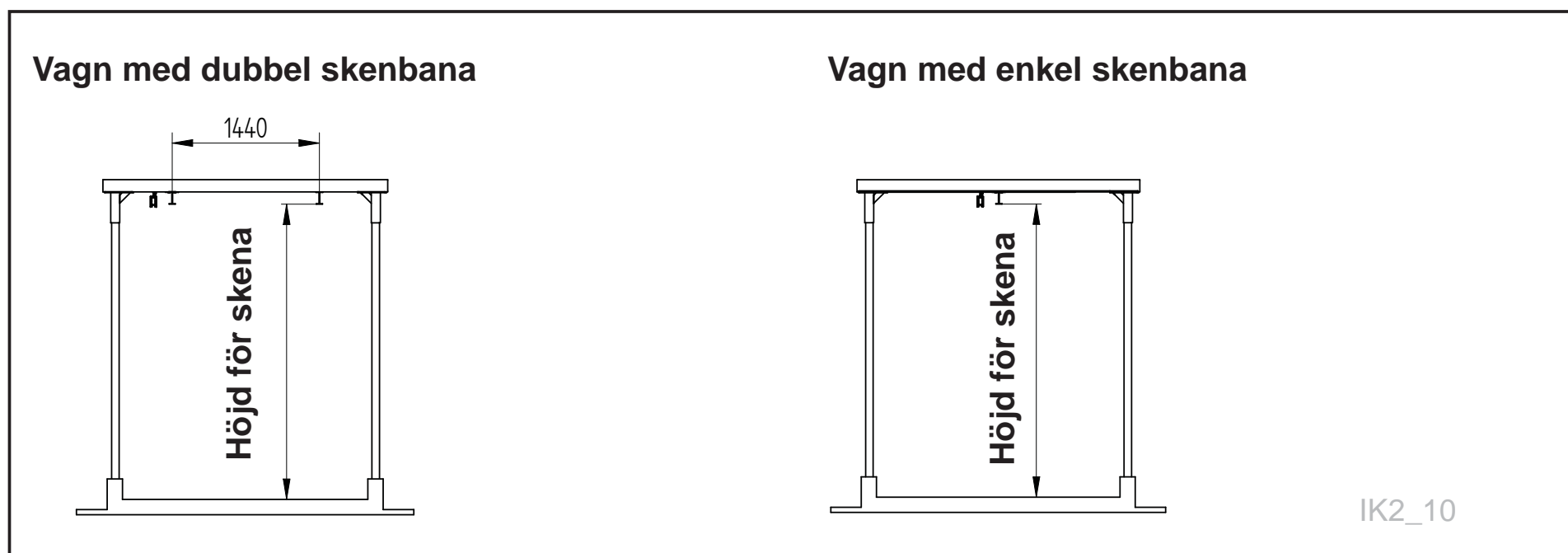


Fig. 10a

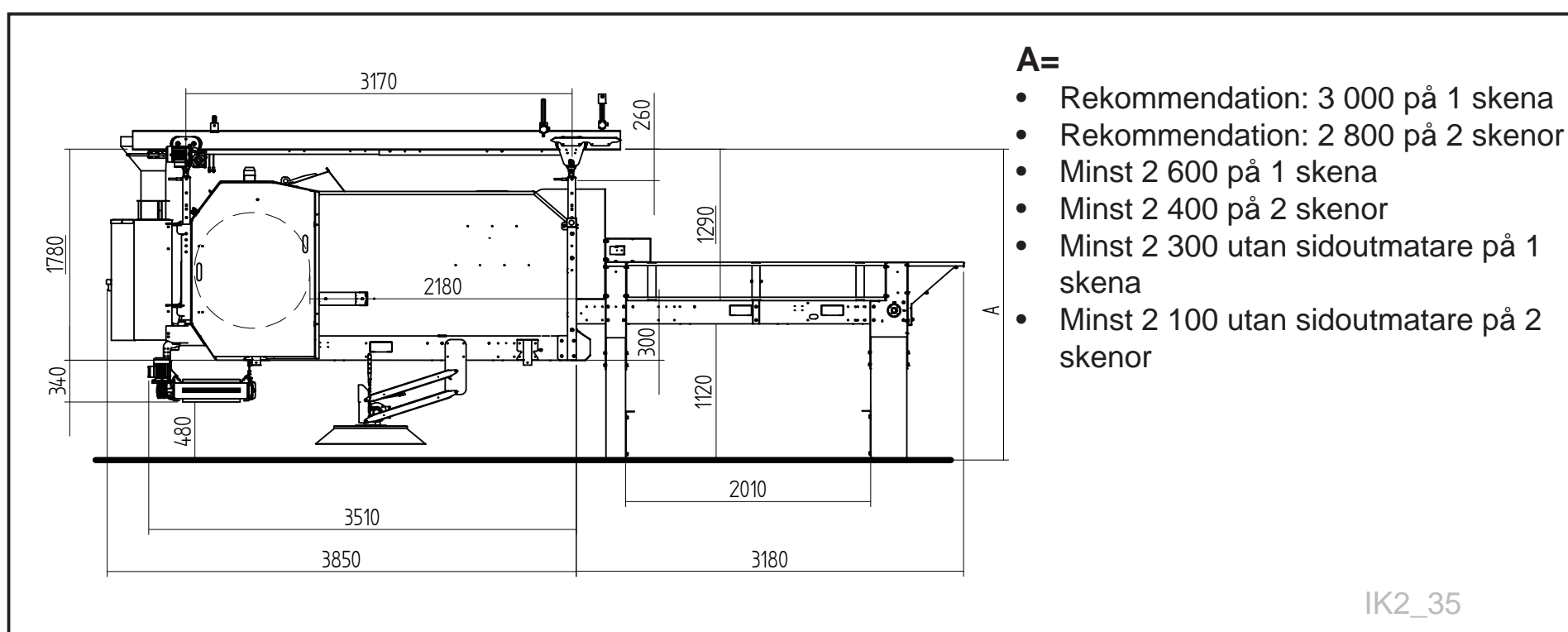
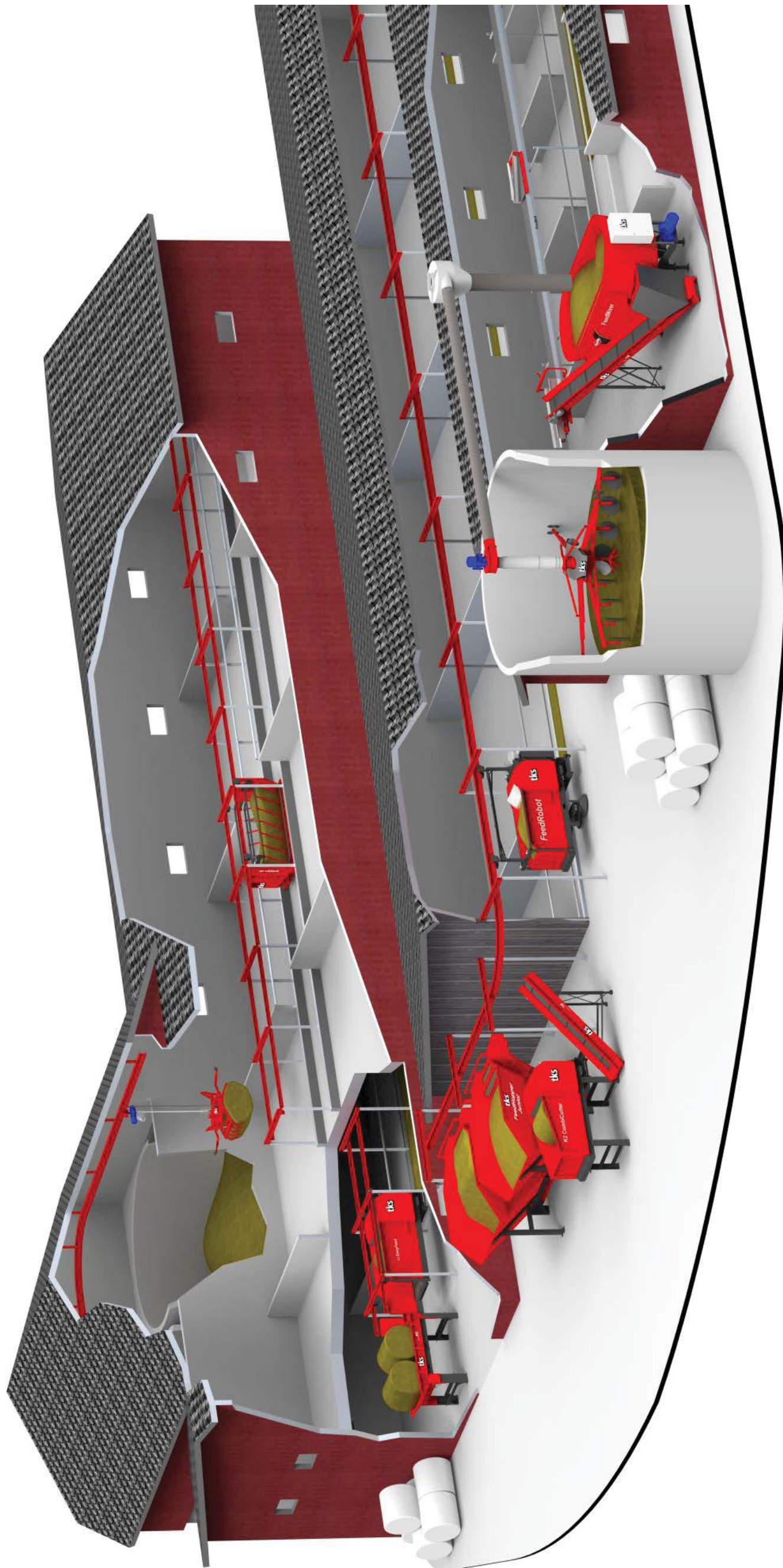


Fig. 10b

Höjd under skena (minimimått)	Rek. mått	Påfyllning från R2 Magazine	Manuell/annan påfyllning	Utan Sidoutmatare
K2 EasyFeed med dubbel skenbana	Magasin	Manuell/	2050	2050
K2 EasyFeed med enkel skenbana	annan	Utan sidout-	2200	2250
<b>Bredd krubbkant – krubbkant</b>		<b>Minsta bredd</b>	<b>Största bredd</b>	
K2 EasyFeed 1200		1600		
K2 EasyFeed utan sidoutmatare		2000	-	
K2 EasyFeed 1600, 1,0 m sidoutmatare		2000	2400	
K2 EasyFeed 1600, 1,3 m sidoutmatare		2400	3000	
K2 EasyFeed 1600, 1,7 m sidoutmatare		3000	4000	

# K2 EasyFeed



TKS AS, Kvernelandvn 100, N-4355 Kverneland  
Tel: +47 51 77 05 00, Fax: +47 51 48 72 28  
[www.tks-as.no](http://www.tks-as.no) e-post: [post@tks-as.no](mailto:post@tks-as.no)