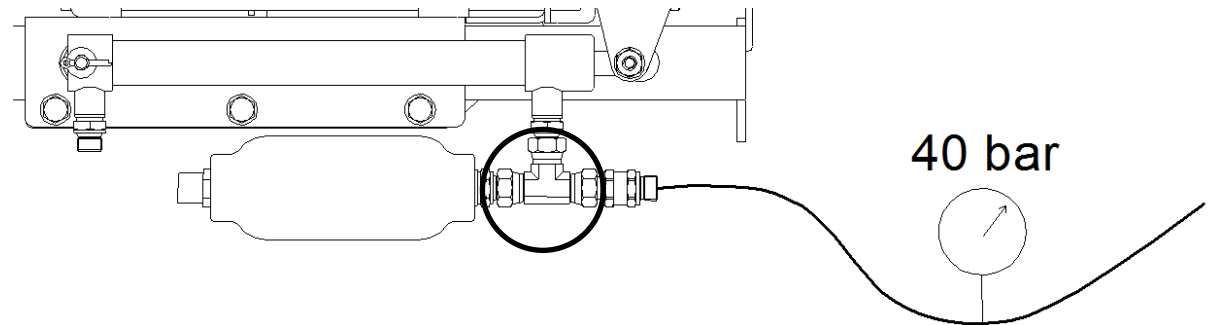


TKS ballepakker 6100 og 6150

Forlading av akkumulator til filmkutter

- En mulig feilkilde til at filmkutteren ikke holder filmen under pakking, er at det forladede trykket i akkumulatoren har seget ut.
- Koblingspunktet med mellom tilbakeslagsventil, akkumulator og sylinder skal være ladet til 40 bars trykk.



- Koble til en slange fra et tipputtak på traktor mot koblingspunktet med tilbakeslagsventil på T-koblingen.
- På denne slangen må det være montert et manometer.
- Lade akkumulatoren med 40 bar trykk ved å fylle en liten oljemengde inn fra traktoren.
- Er det en trykkbegrensningsventil innstilt på 40 bar koblet til slangen kan en dra i spaken på tipputtaket og en får enkelt det riktige trykket inn i koblingspunktet.
- Ved akkumulator bytte må koblingspunktet i tillegg luftes ved lading.